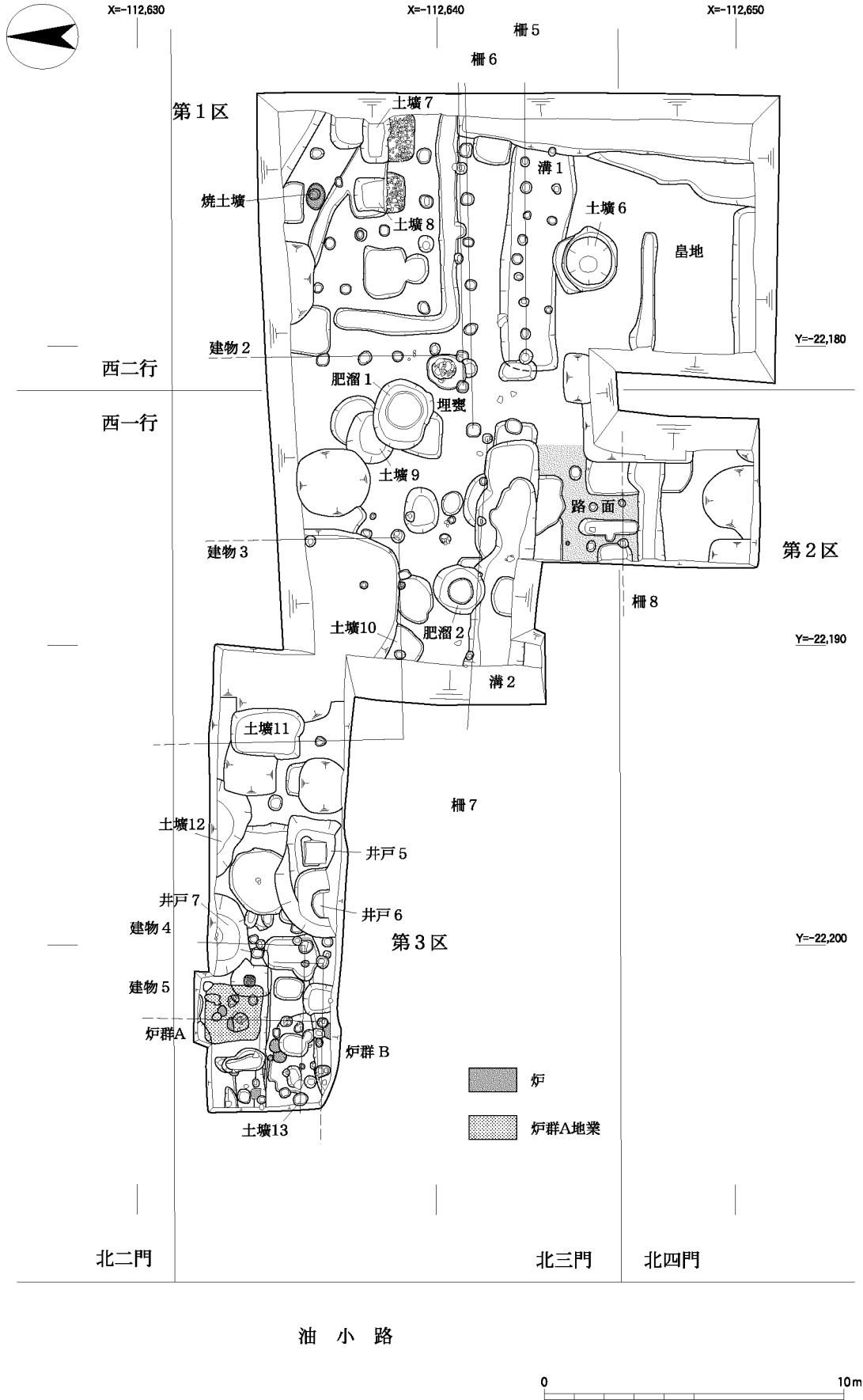
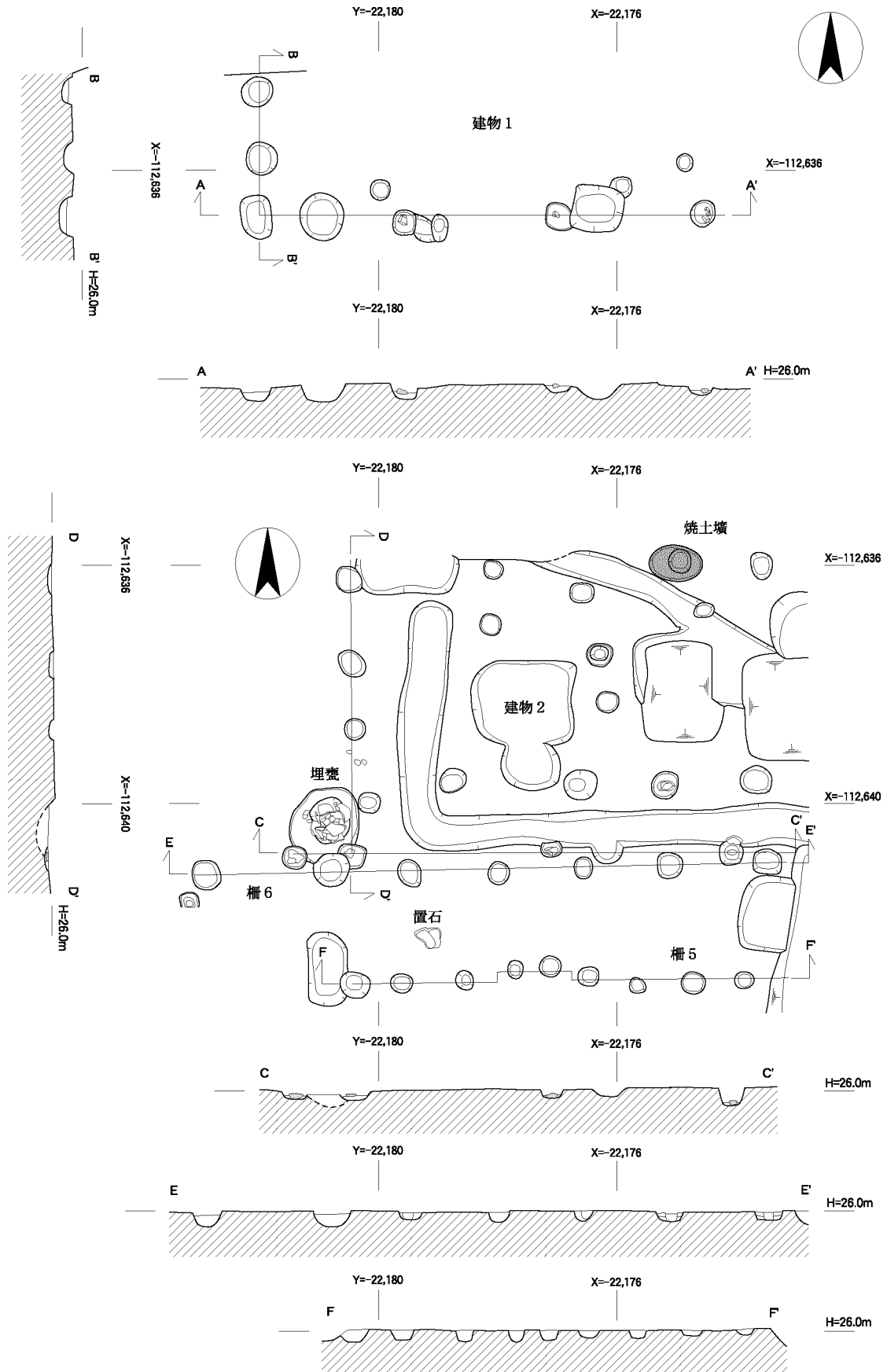


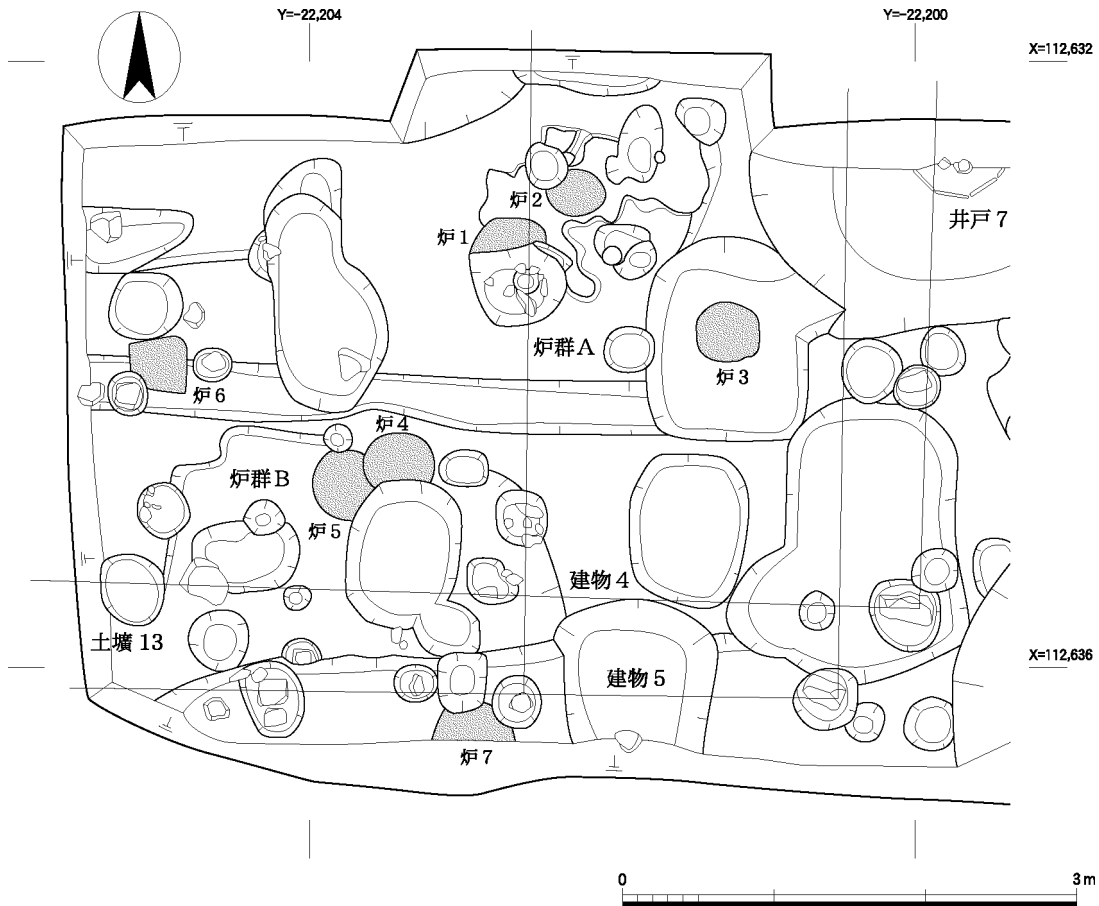
平安時代から鎌倉時代遺構平面図 (1 : 200)



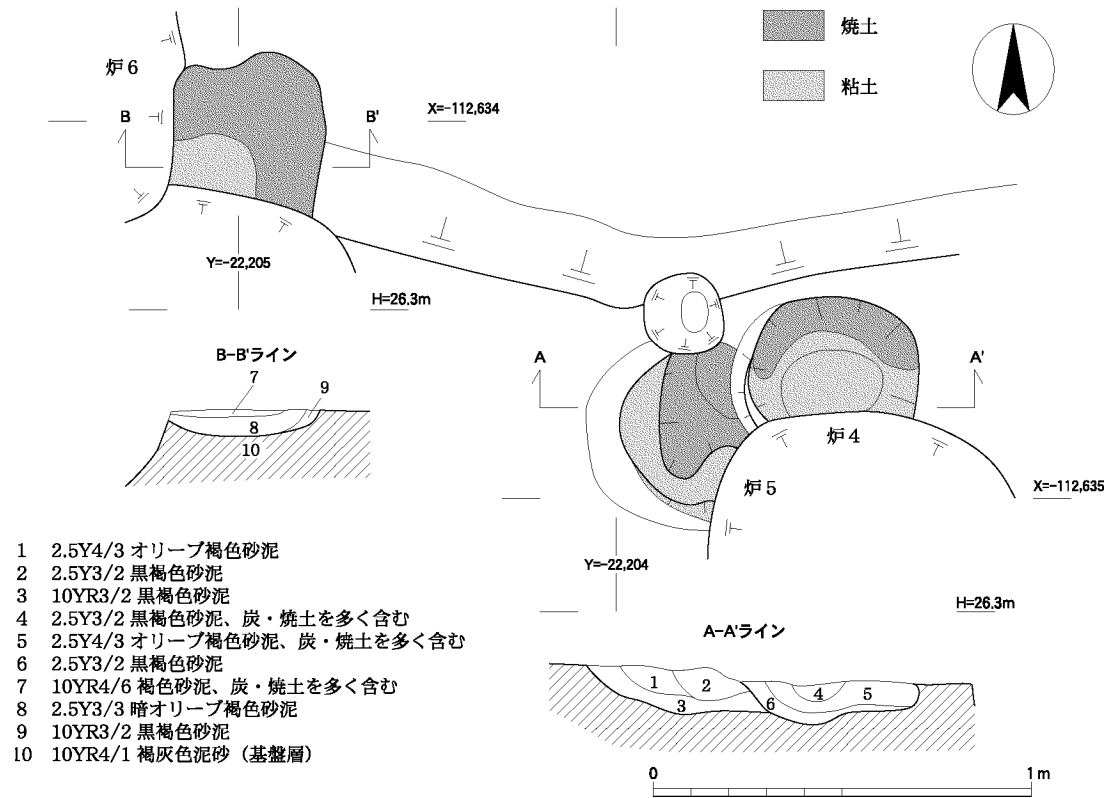
室町時代遺構平面図 (1 : 200)



建物1・2、柵5・6実測図(1:100)

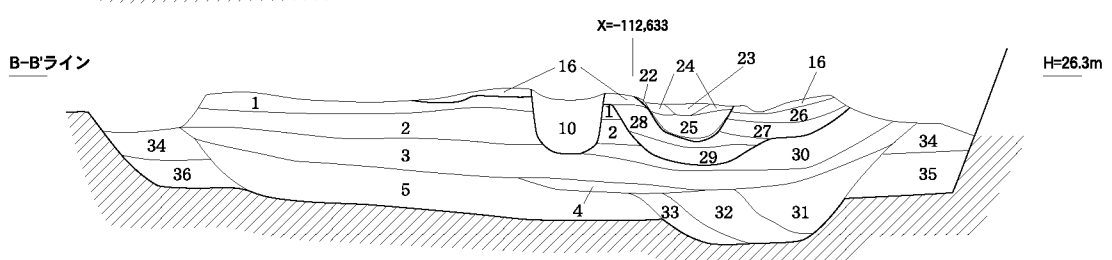
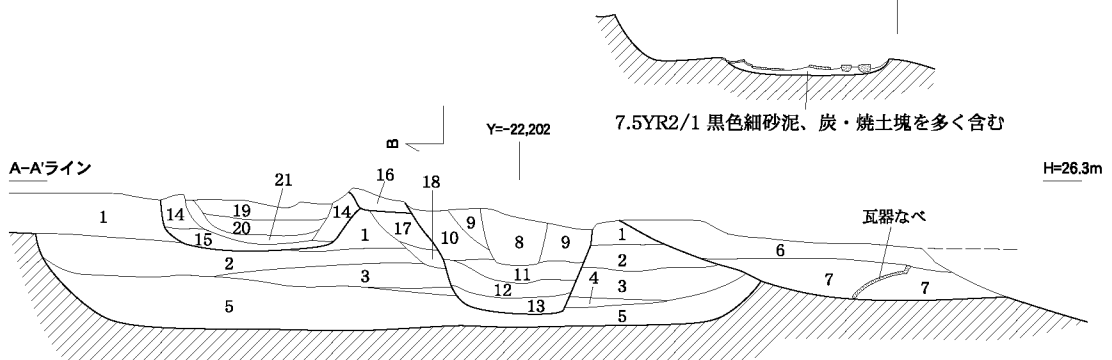
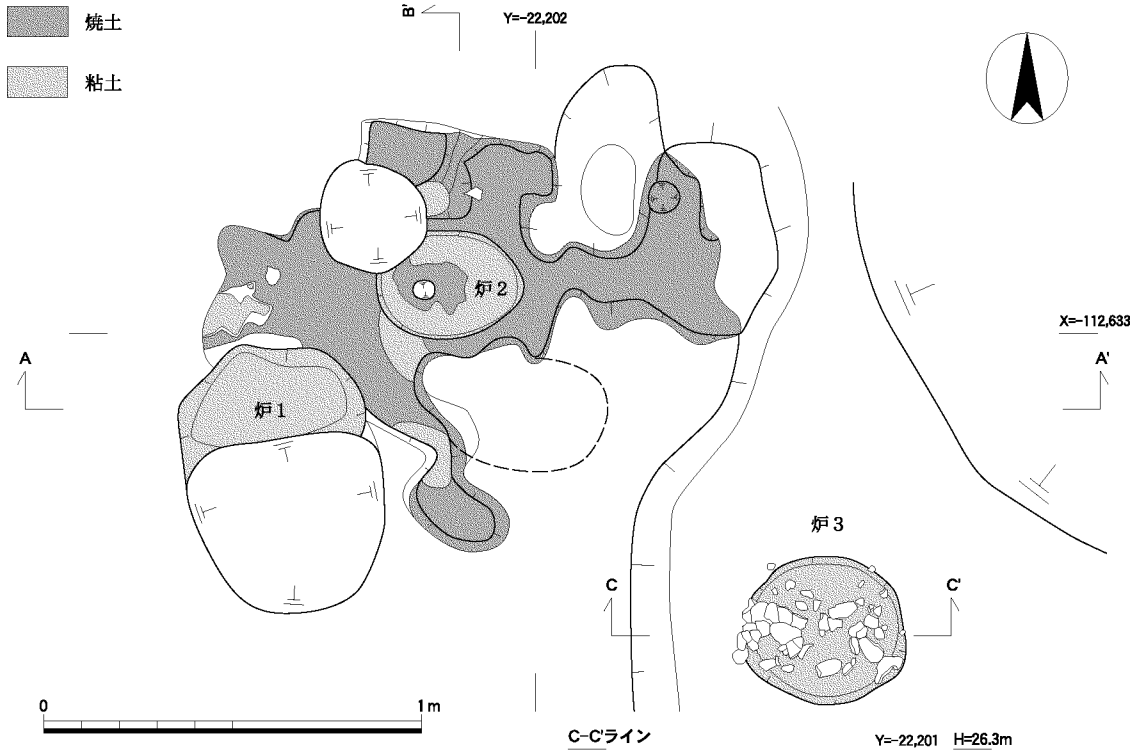


1 建物4・5、炉群平面図(1:50)



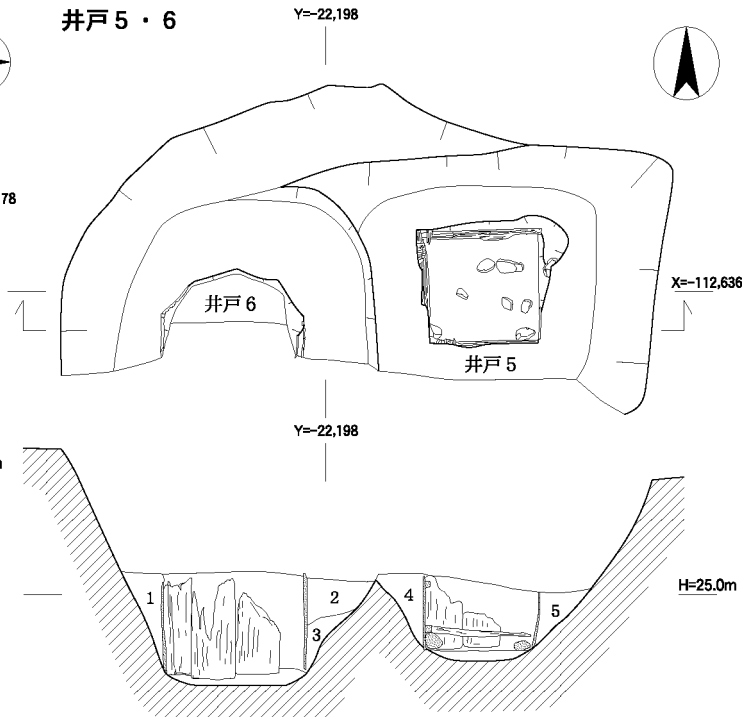
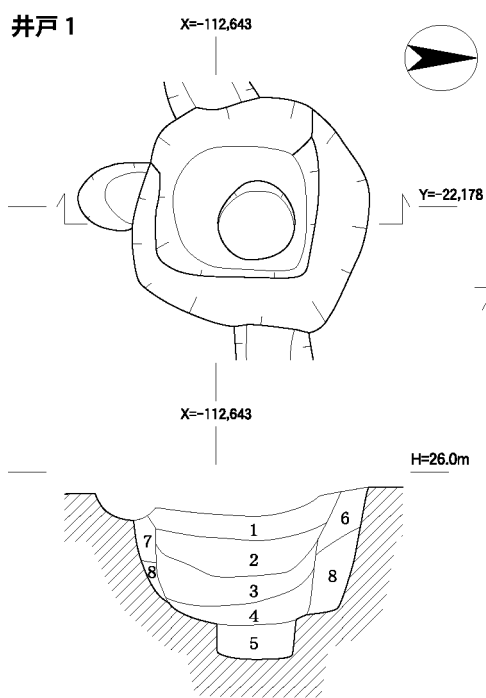
- 1 2.5Y4/3 オリーブ褐色砂泥
- 2 2.5Y3/2 黒褐色砂泥
- 3 10YR3/2 黒褐色砂泥
- 4 2.5Y3/2 黒褐色砂泥、炭・焼土を多く含む
- 5 2.5Y4/3 オリーブ褐色砂泥、炭・焼土を多く含む
- 6 2.5Y3/2 黒褐色砂泥
- 7 10YR4/6 褐色砂泥、炭・焼土を多く含む
- 8 2.5Y3/3 暗オリーブ褐色砂泥
- 9 10YR3/2 黒褐色砂泥
- 10 10YR4/1 褐灰色泥砂(基盤層)

2 炉群B(炉4~6)実測図(1:20)



- | | | | |
|----|-------------------------------|----|--------------------------------|
| 1 | 2.5Y4/2 暗灰黄色砂泥、炭・焼土をやや多く含む | 19 | 10YR4/3 にぶい黄褐色砂泥、灰を多く含む (炉1埋土) |
| 2 | 2.5Y3/2 黒褐色泥砂 | 20 | 10YR3/2 黒褐色砂泥、炭・焼土を多く含む (炉1埋土) |
| 3 | 10YR3/2 黒褐色泥砂 | 21 | 10YR4/1 褐灰色砂泥 (炉1埋土) |
| 4 | 7.5YR3/3 暗褐色砂泥、炭・焼土をやや多く含む | 22 | 7.5YR4/3 褐色砂泥、被熱で硬化 (炉2壁面) |
| 5 | 10YR2/1 黒色泥砂 | 23 | 5YR6/8 橙色焼土 |
| 6 | 7.5YR2/1 黒色細砂泥 (炭層) | 24 | 10YR3/2 黒褐色砂泥 (炉2埋土) |
| 7 | 10YR3/2 黒褐色泥砂、炭を多く含む | 25 | 10YR2/3 黒褐色砂泥、炭を多く含む (炉2埋土) |
| 8 | 10YR3/2 黒褐色砂泥、炭・焼土をやや多く含む | 26 | 7.5YR4/4 褐色砂泥、焼土を多く含む |
| 9 | 10YR3/3 暗褐色砂泥、炭・焼土を多く含む | 27 | 7.5YR2/3 極暗褐色砂泥、焼土を多く含む |
| 10 | 10YR3/4 暗褐色砂泥、焼土を多く含む | 28 | 2.5Y4/2 暗灰黄色粘質砂泥 |
| 11 | 10YR3/3 暗褐色砂泥、炭・焼土を多く含む | 29 | 10YR3/2 黒褐色砂泥、炭を多く含む |
| 12 | 10YR3/2 黒褐色砂泥 | 30 | 2.5Y3/2 黒褐色砂泥、オリーブ褐色粘土を多く含む |
| 13 | 2.5Y3/1 黒褐色砂礫 | 31 | 10YR3/2 黒褐色砂泥、土器片を多く含む |
| 14 | 2.5Y5/2 暗灰黄色砂泥、被熱で硬化 (炉1壁面) | 32 | 2.5Y4/2 暗灰黄色砂泥、炭をやや多く含む |
| 15 | 2.5Y4/1 黄灰色砂泥、炭をやや多く含む (炉1底部) | 33 | 5YR3/2 暗赤褐色砂泥、焼土を多く含む |
| 16 | 5YR4/6 赤褐色砂泥、被熱で硬化 | 34 | 2.5Y3/2 黒褐色砂泥 |
| 17 | 7.5YR2/2 黒褐色砂泥、焼土を多く含む | 35 | 2.5Y3/1 黒褐色砂泥 |
| 18 | 10YR3/2 黒褐色砂泥 | 36 | 2.5Y3/2 黒褐色泥砂 |

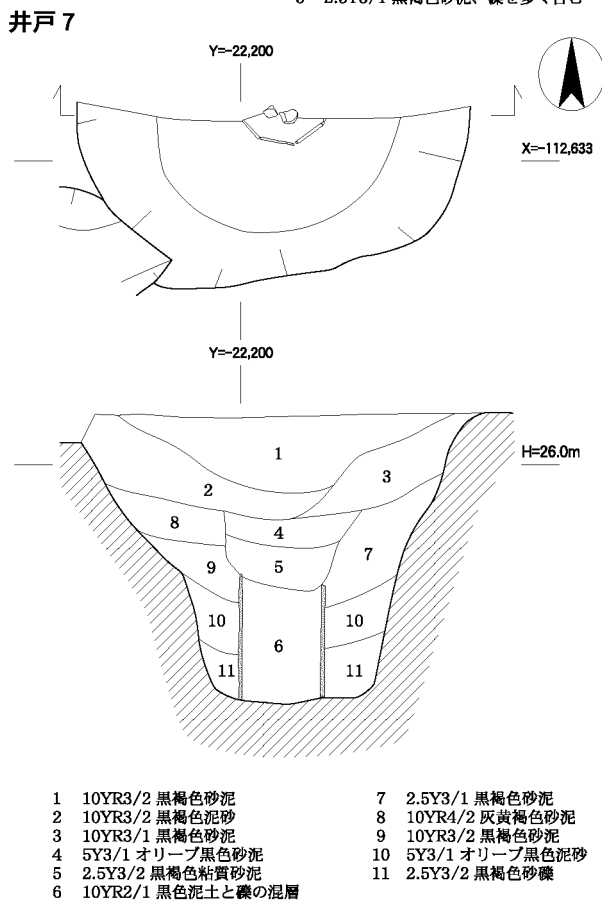
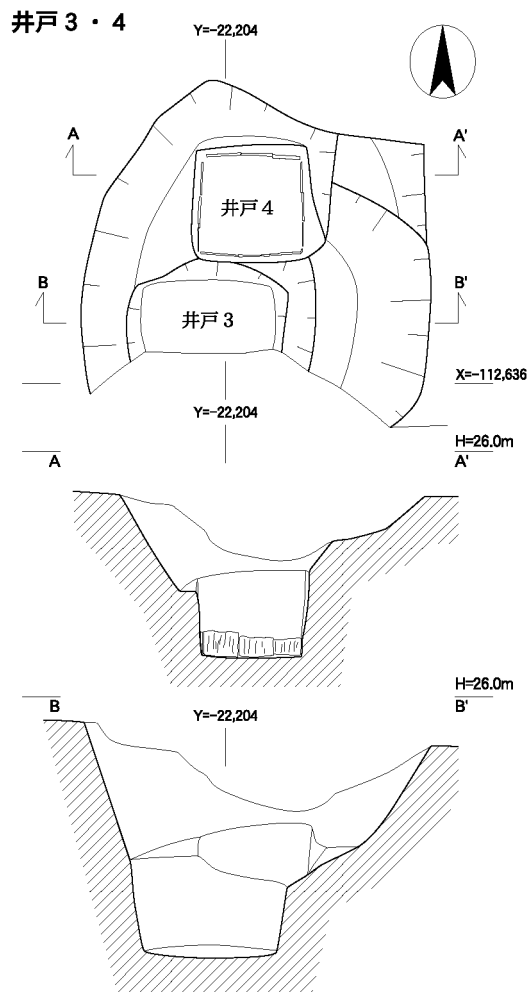
炉群A (炉1~3) 実測図 (1:20)



- 1 10YR4/2 灰黄褐色砂泥、礫・焼土を含む
- 2 10YR4/1 褐灰色粘質泥砂
- 3 10YR3/1 黒褐色粘質砂泥、礫を多く含む
- 4 10YR4/2 灰黄褐色泥砂、木質が残る

- 5 2.5Y4/1 黄灰色泥砂、曲物痕跡が残る
- 6 10YR3/3 暗褐色泥砂、礫を多く含む
- 7 2.5Y3/3 暗オリーブ褐色泥砂、鉄分により硬化
- 8 2.5Y3/2 黒褐色泥砂、礫を多く含む

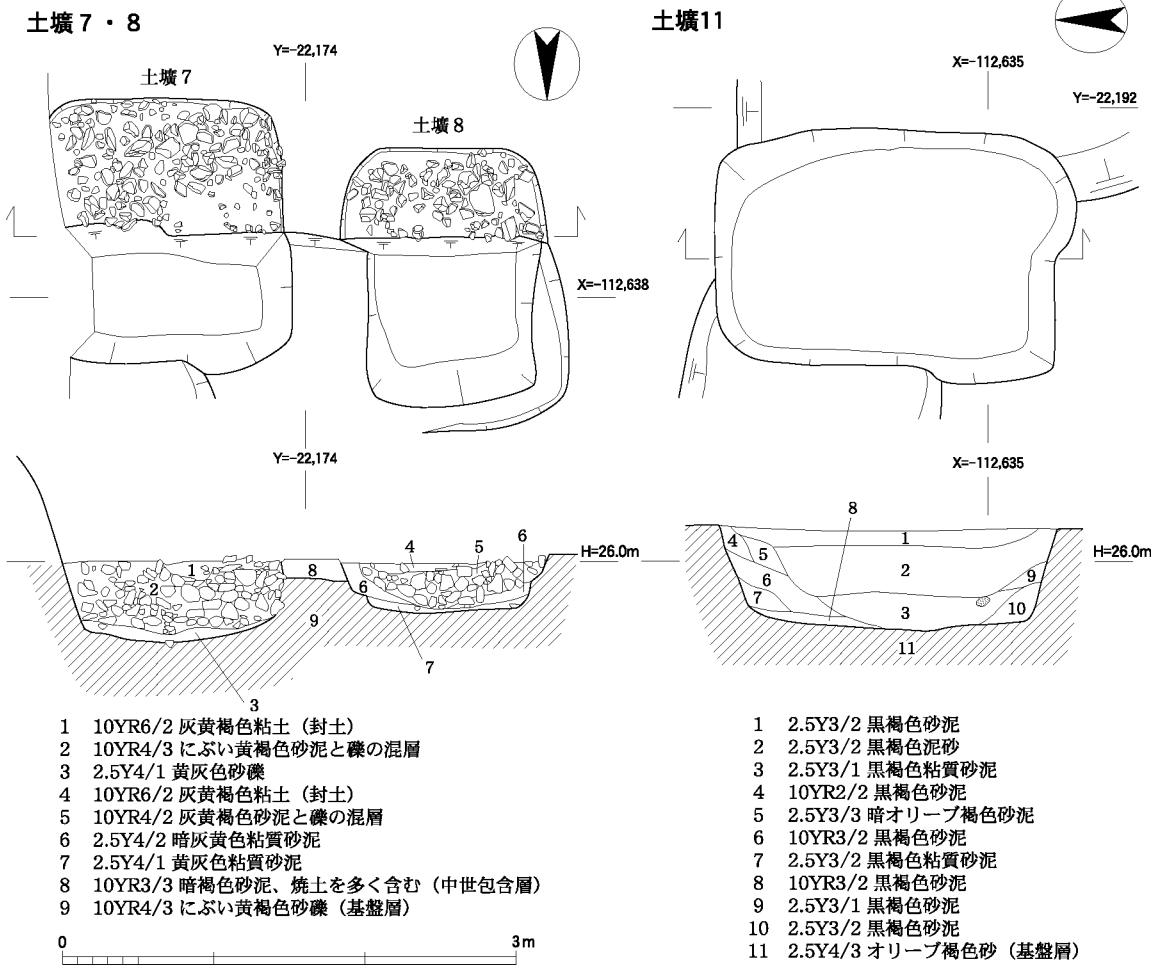
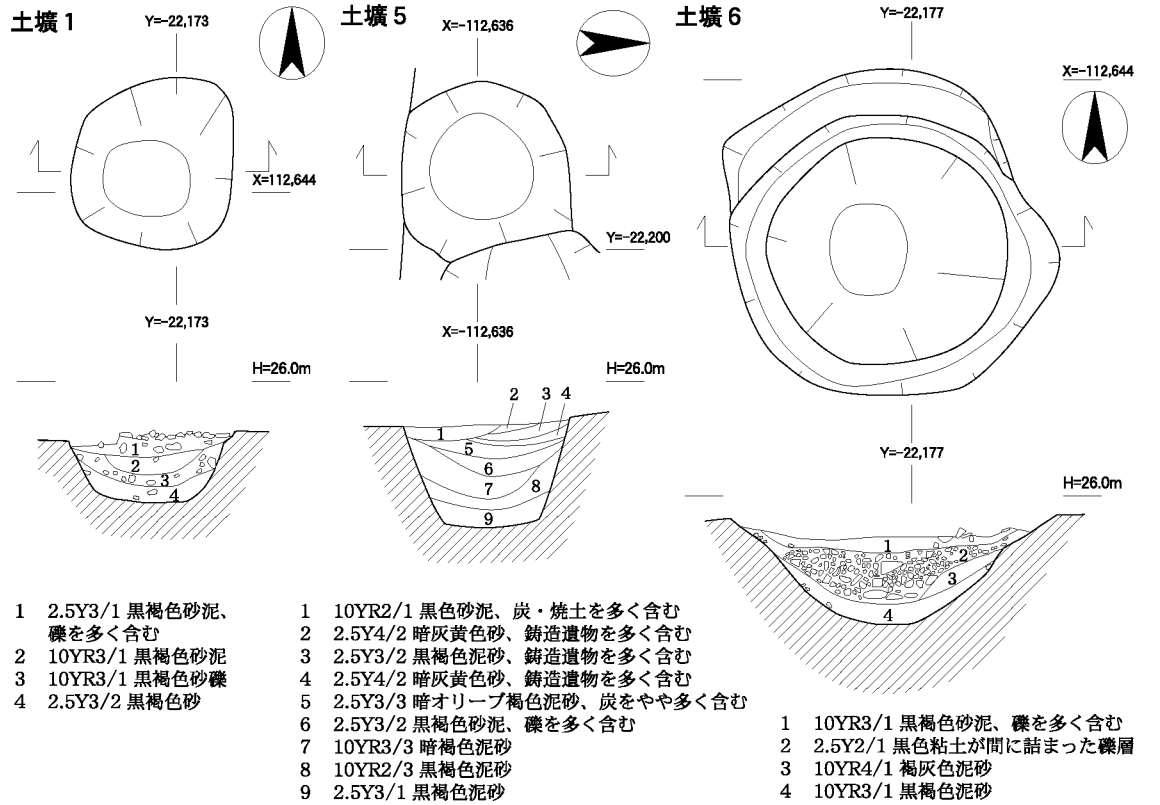
- 1 5Y3/1 オリーブ黒色砂泥
- 2 2.5Y3/1 黒褐色砂泥
- 3 2.5Y3/2 黒褐色砂礫
- 4 5Y3/1 オリーブ黒色砂泥
- 5 2.5Y3/1 黒褐色砂泥、礫を多く含む



- 1 10YR3/2 黒褐色砂泥
- 2 10YR3/2 黒褐色泥砂
- 3 10YR3/1 黒褐色砂泥
- 4 5Y3/1 オリーブ黒色砂泥
- 5 2.5Y3/2 黒褐色粘質砂泥
- 6 10YR2/1 黒色泥土と礫の混層
- 7 2.5Y3/1 黒褐色砂泥
- 8 10YR4/2 灰黄褐色砂泥
- 9 10YR3/2 黒褐色砂泥
- 10 5Y3/1 オリーブ黒色砂泥
- 11 2.5Y3/2 黒褐色砂礫

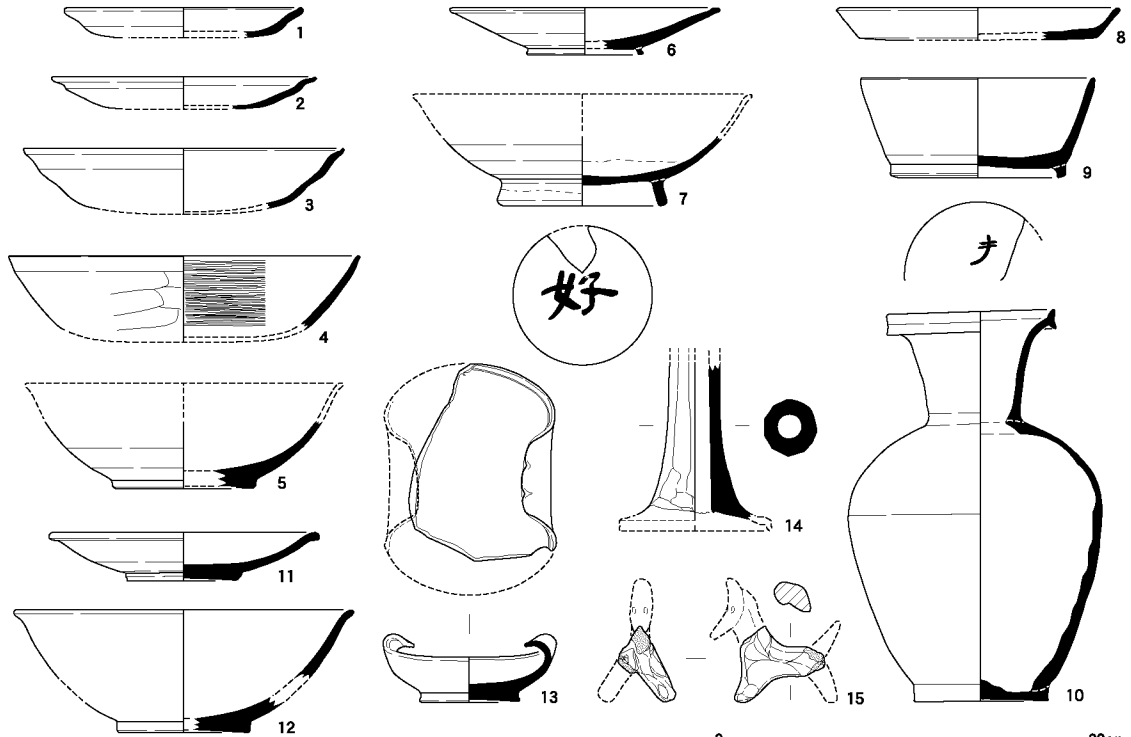


井戸 1・3 ~ 7 実測図 (1 : 50)

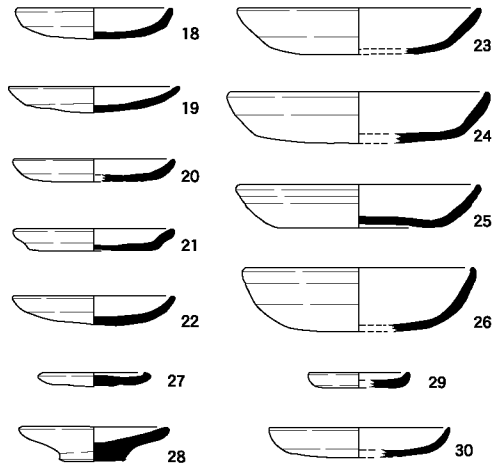


土壌 1・5～8・11実測図 (1:50)

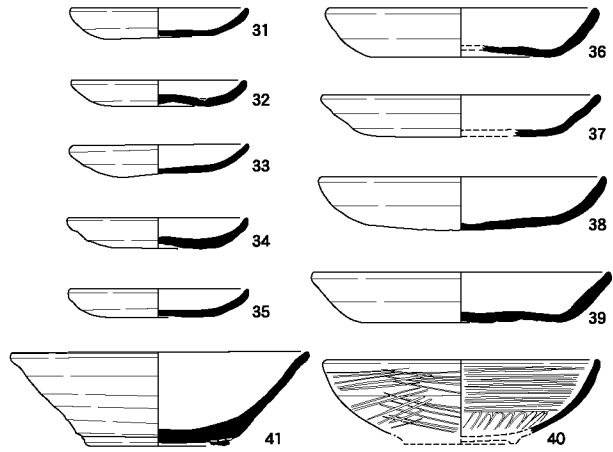
平安時代中期以前



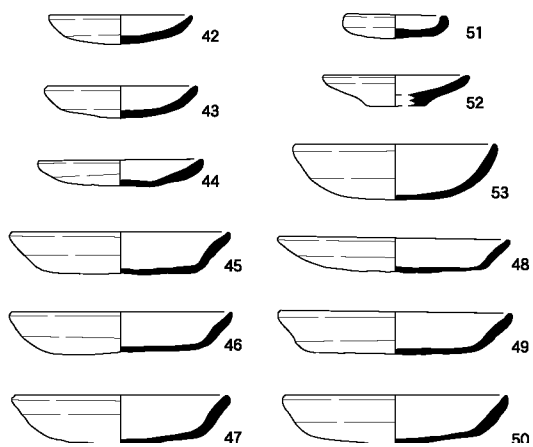
井戸 1 ~ 3



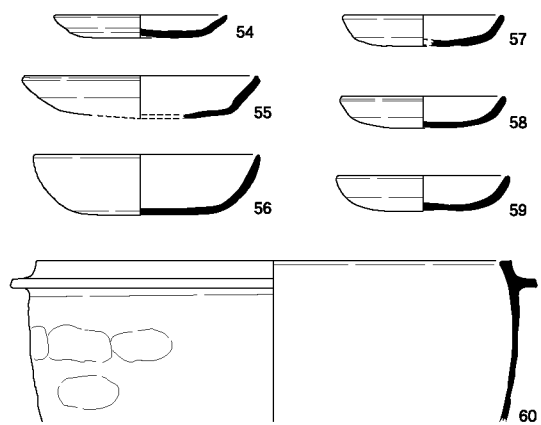
土壌 2



土壌 3

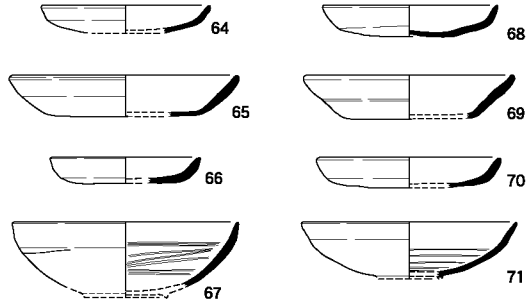


土壌 4

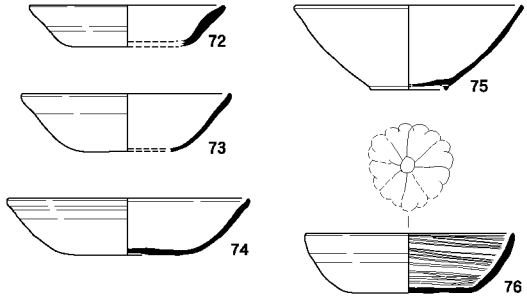


平安時代中期以前、井戸 1 ~ 3、土壌 2 ~ 4 出土土器実測図 (1 : 4)

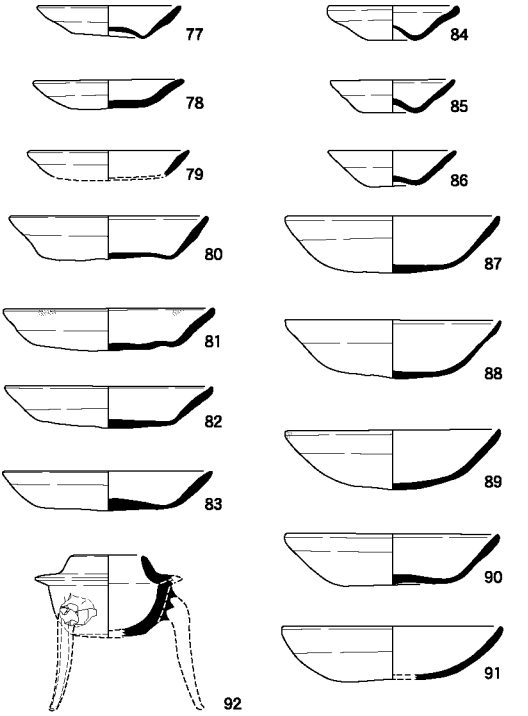
建物 2 整地土・埋壘



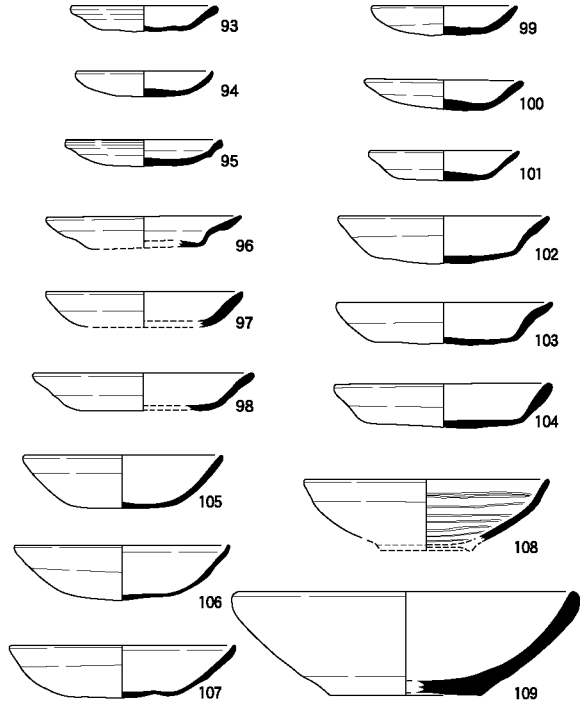
溝 1



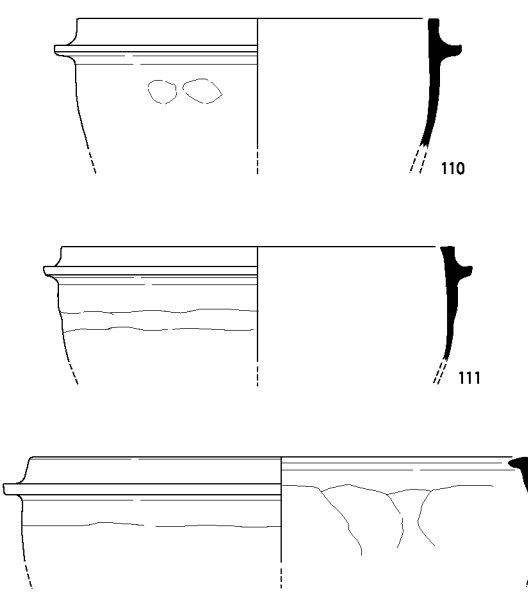
建物 4 整地土



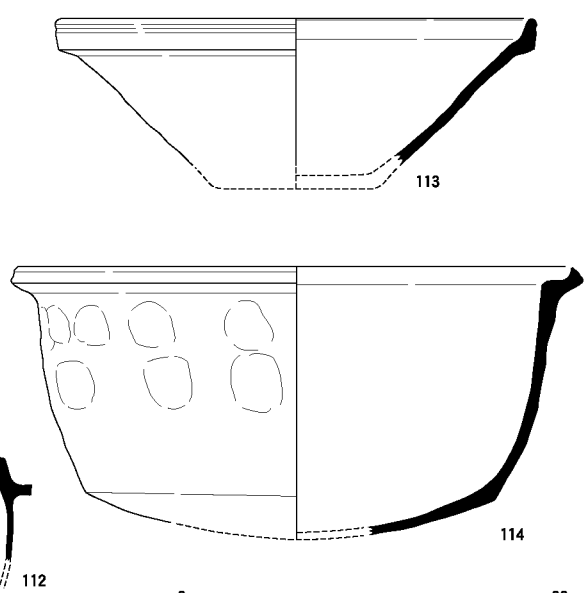
炉群 A 地業・炉東炭層



炉群 A 地業

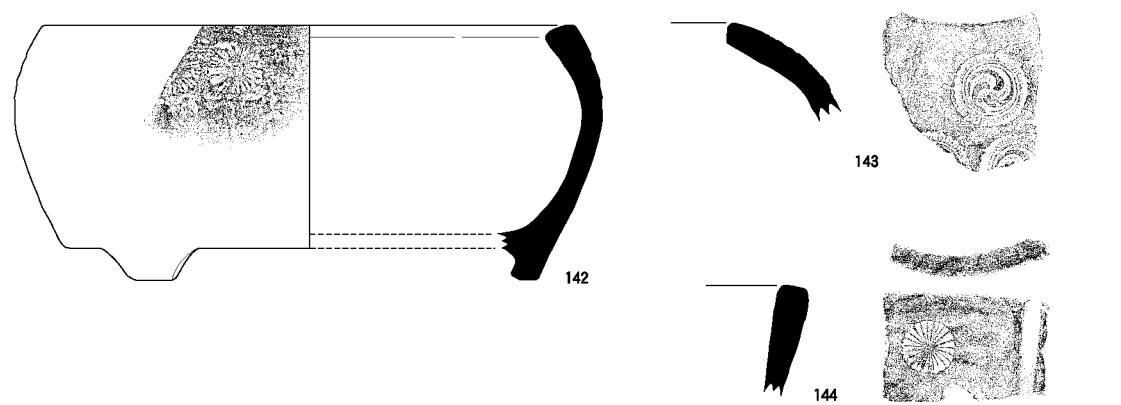
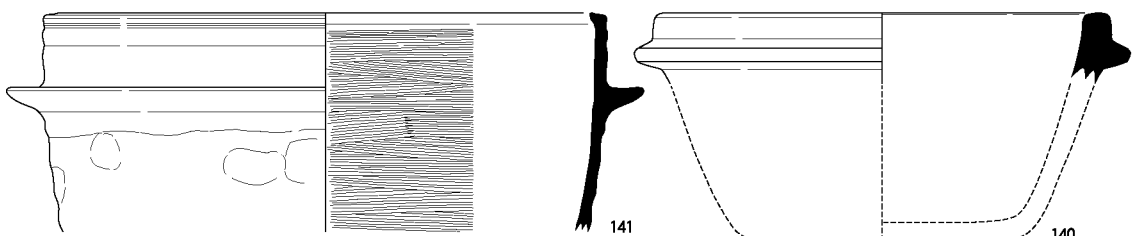
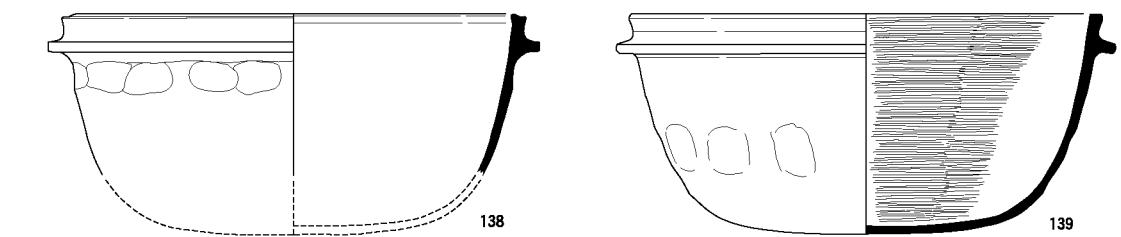
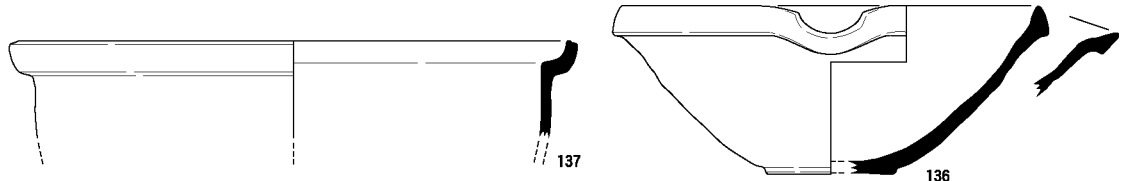
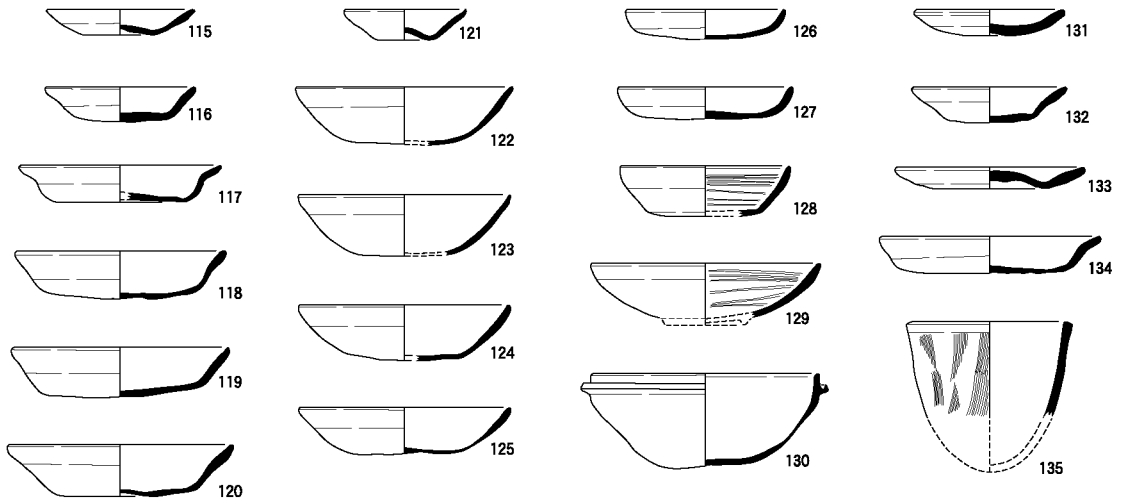


炉東炭層



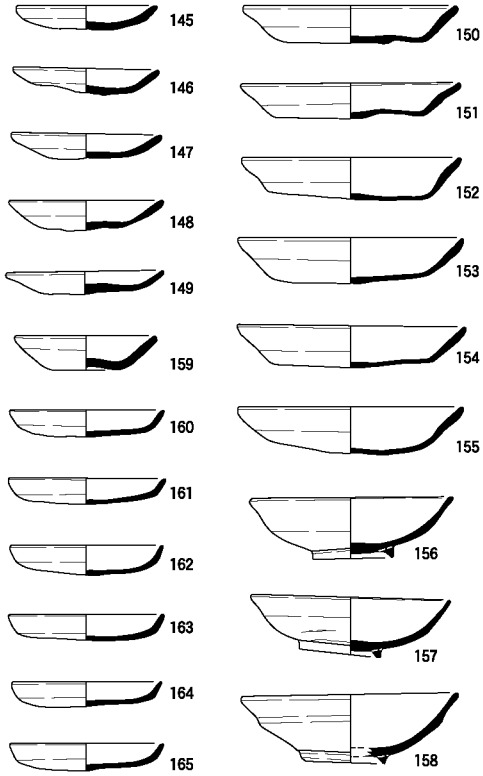
建物 2 整地土・埋壘、溝 1、建物 4 整地土、炉群 A 地業、炉東炭層出土土器実測図 (1 : 4)

井戸 5~7

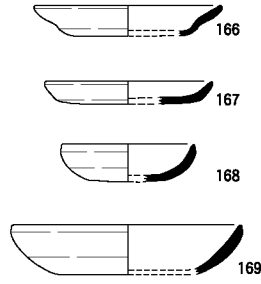


井戸 5 ~ 7 出土土器実測図 (1 : 4)

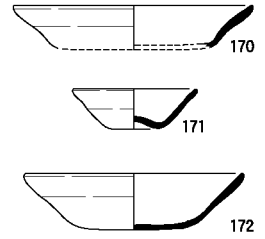
土壌 9



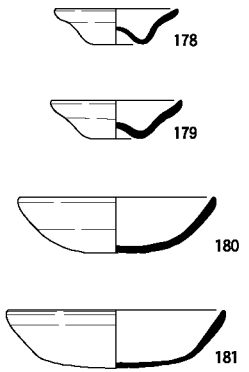
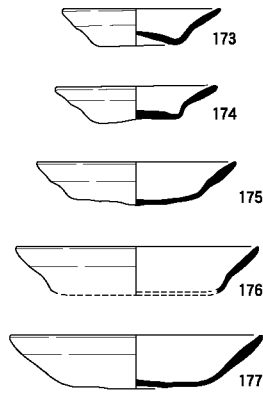
土壌 7・8



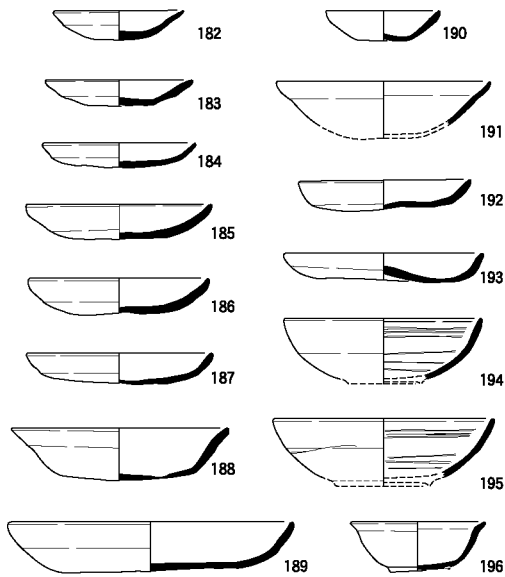
土壌 11



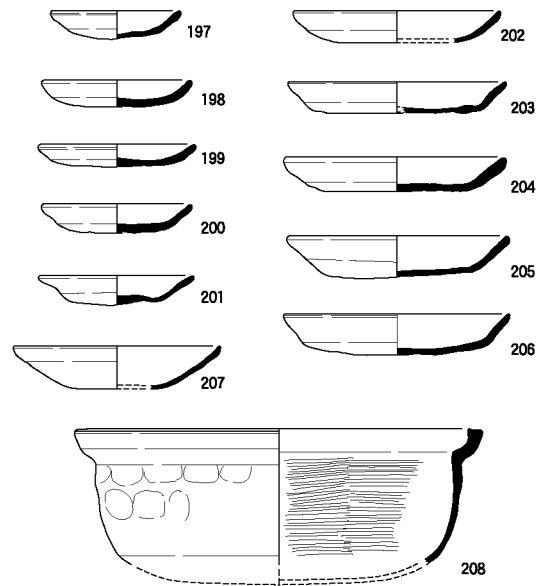
土壌 10



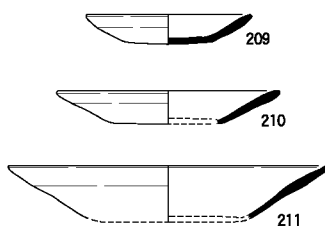
土壌 12



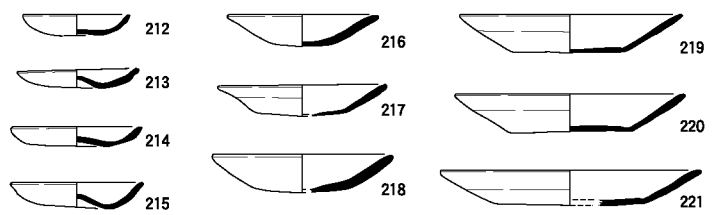
土壌 13



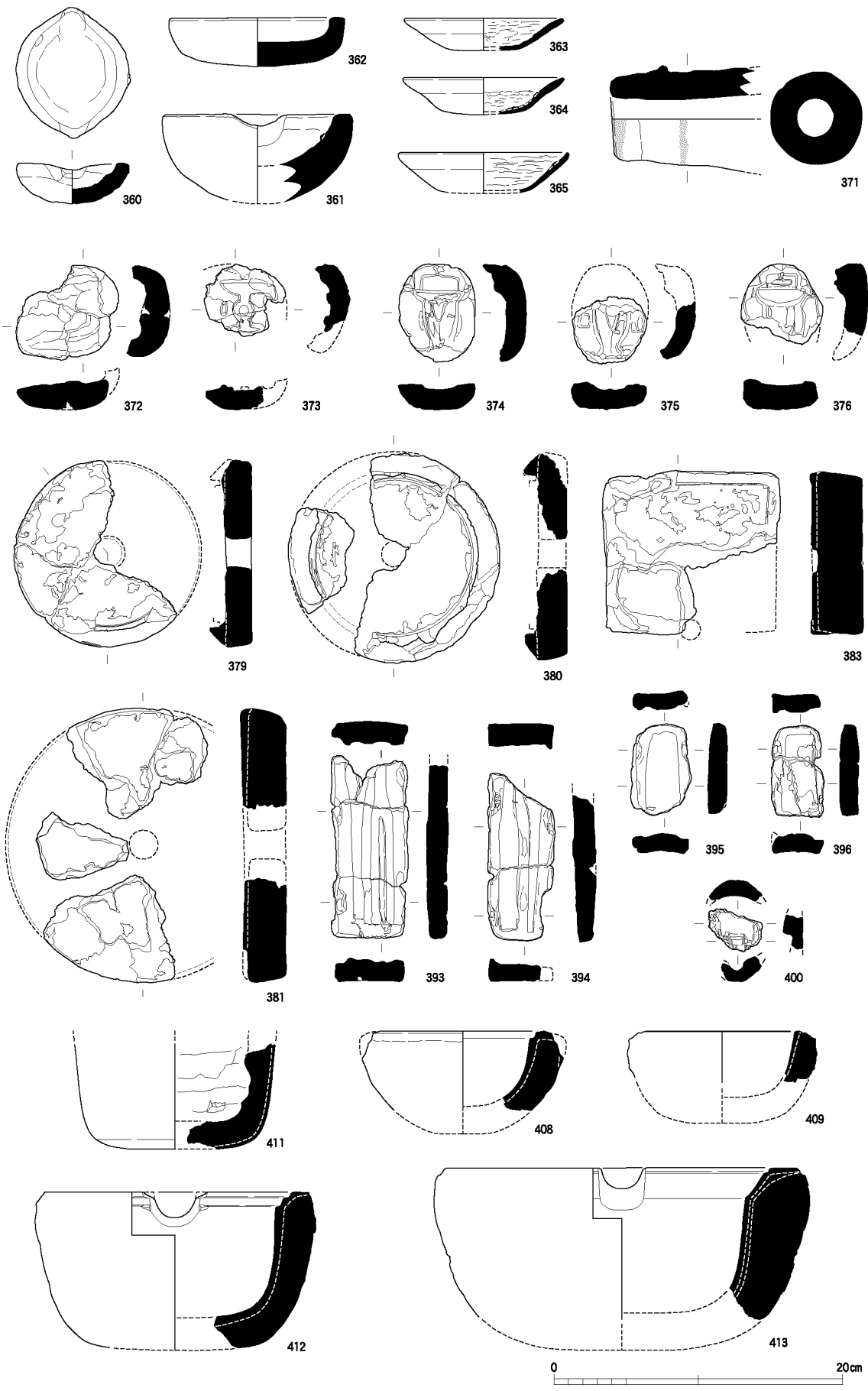
肥溜 1



肥溜 2



土壌 7 ~ 13、肥溜 1・2 出土土器実測図 (1 : 4)



鑄造関係遺物実測図 (1 : 4)



1 第1区平安時代から鎌倉時代遺構面全景（西から）



2 建物1および柵2（北から）



3 井戸1（北から）



1 第3区平安時代から鎌倉時代遺構面全景（東から）



2 第2区平安時代から鎌倉時代遺構面全景
（北東から）



3 井戸3・4（南から）



1 第1区室町時代遺構面全景（北西から）



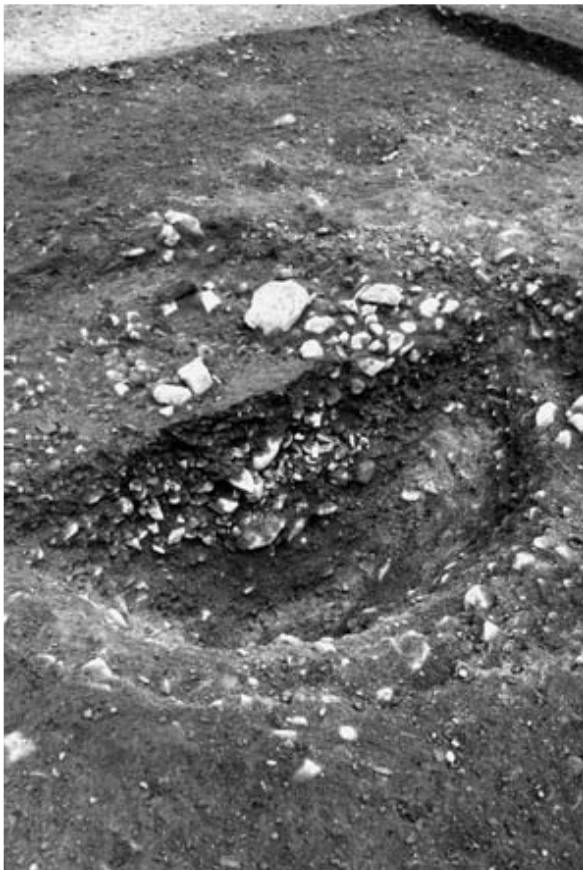
2 埋甕（北から）



3 建物2内焼土壌（北東から）



1 第1区室町時代遺構面東半部全景（西から）



2 土壌6（南西から）



3 土壌7・8（北西から）



1 第2区室町時代遺構面全景（東から）



2 第3区室町時代遺構面全景（東から）



1 炉群A地業および炉群B検出状況(南東から)



2 炉1(南から)



3 井戸5・6(東から)



土壙 2・3 出土土器



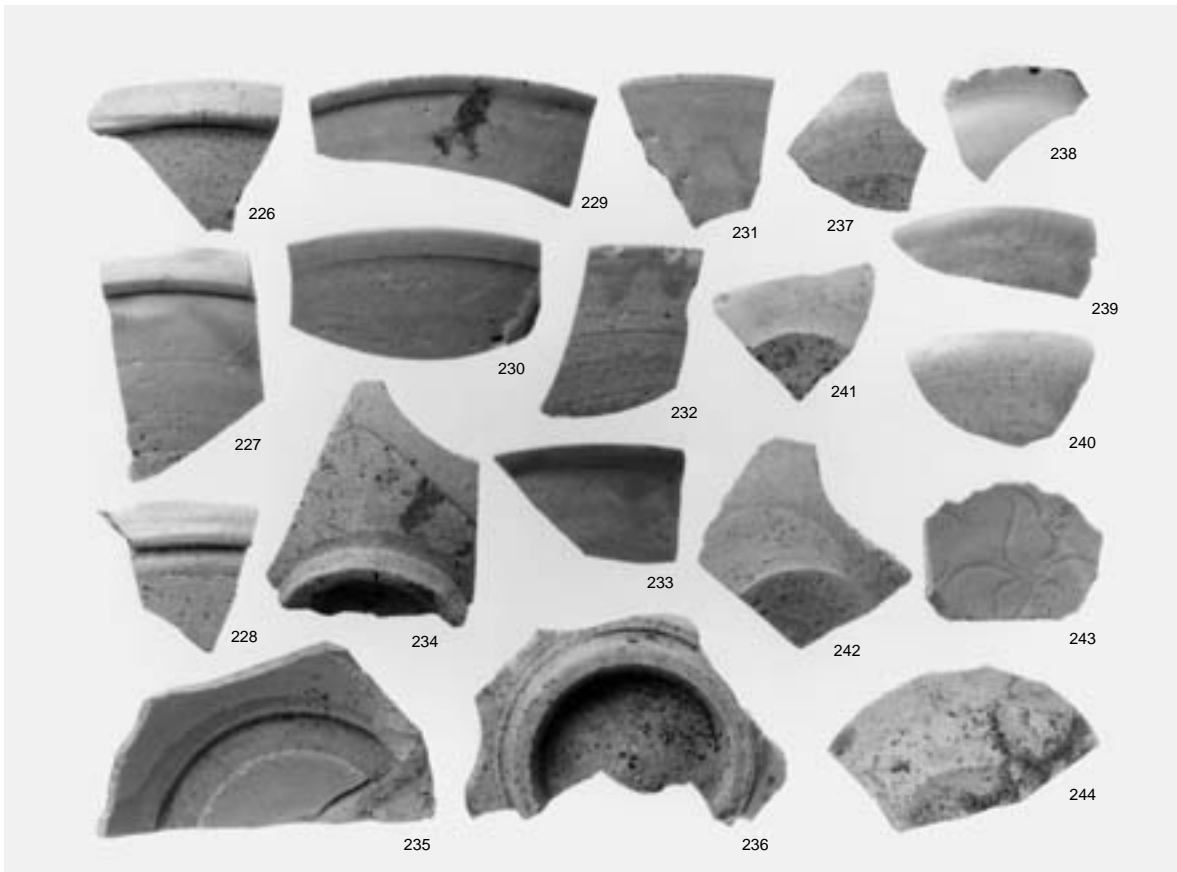
建物 4 整地土、炉群 A 地業、炉東炭層出土土器



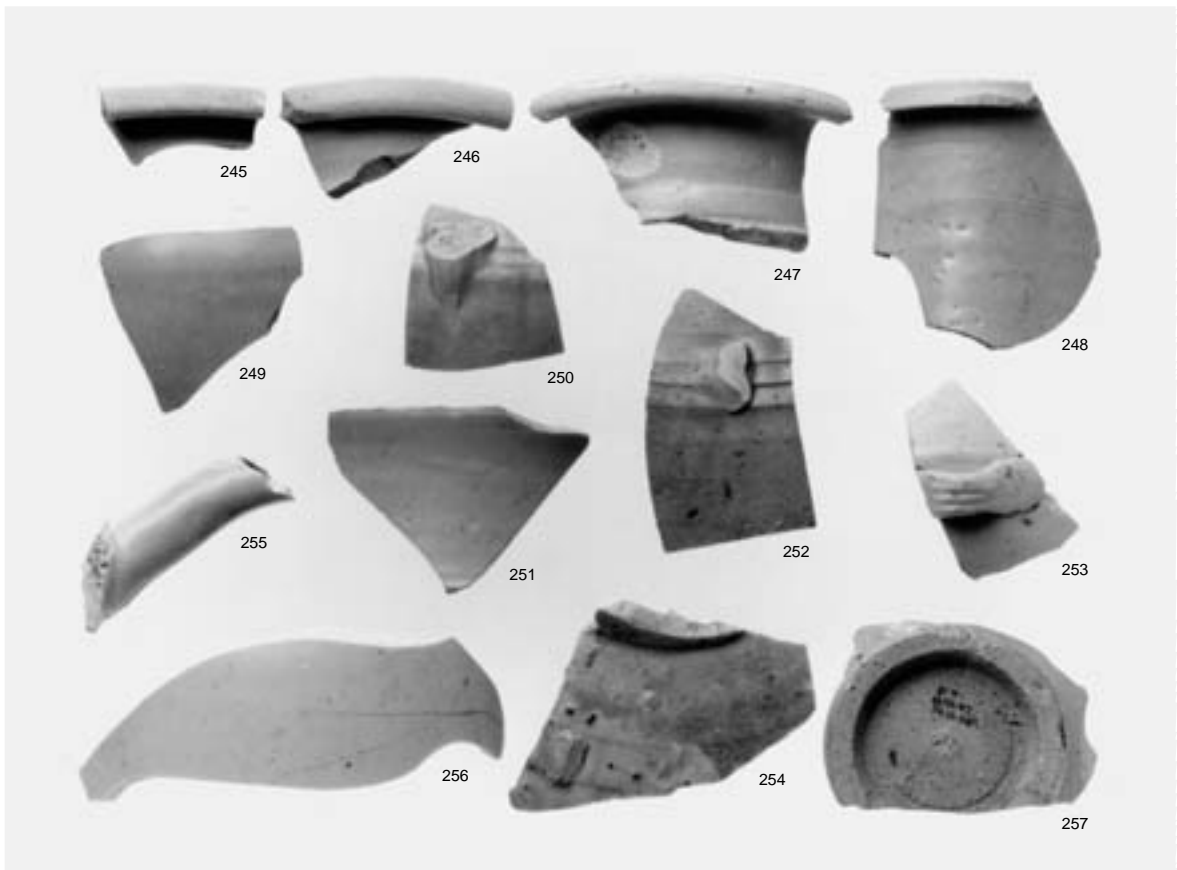
井戸 5 ~ 7 出土土器



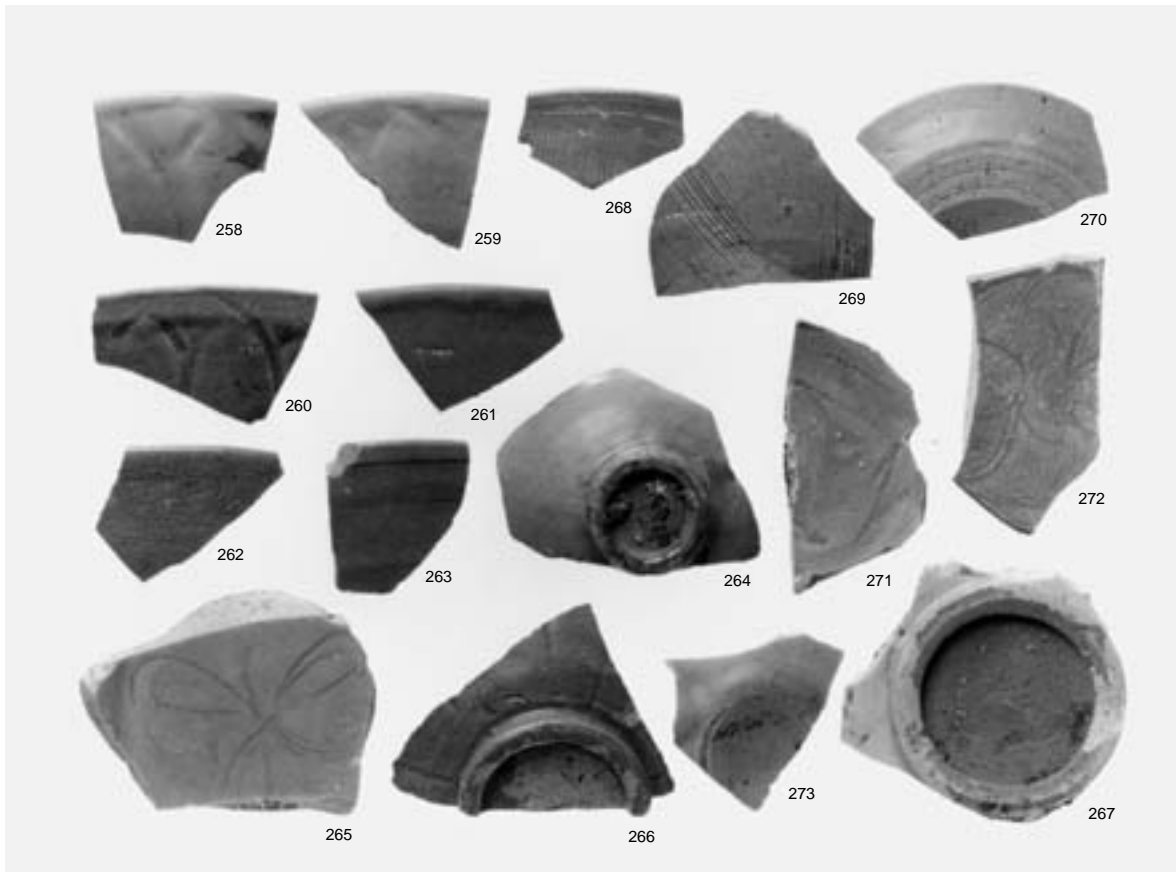
土壤 9 出土土器



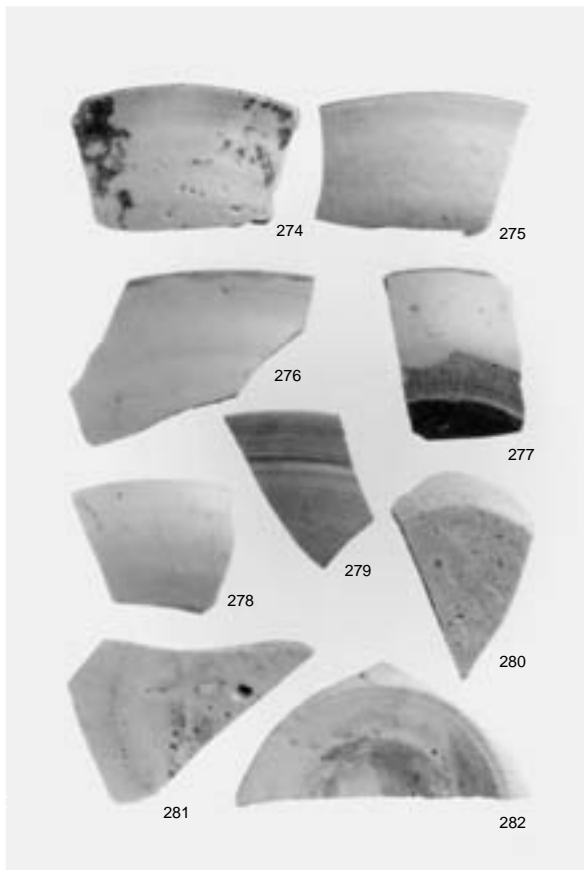
1 白磁碗・皿



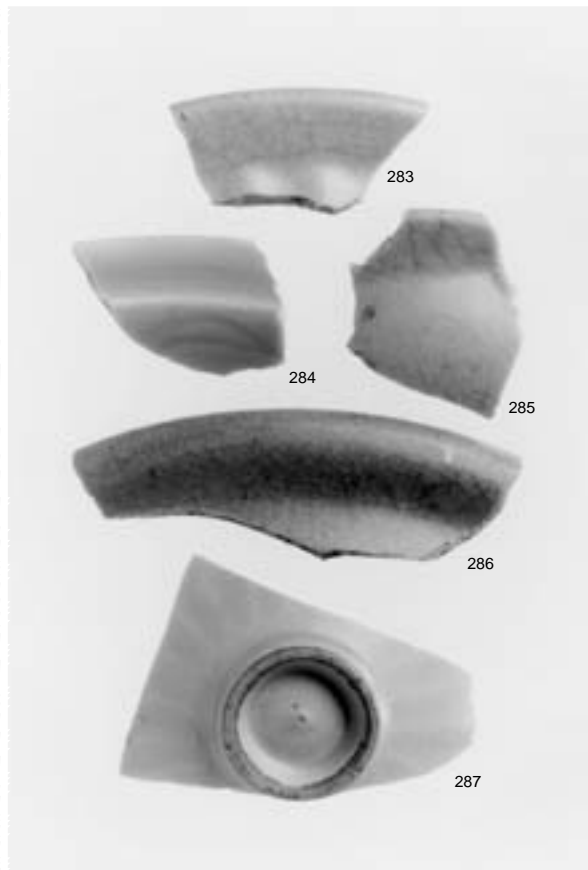
2 白磁壺類



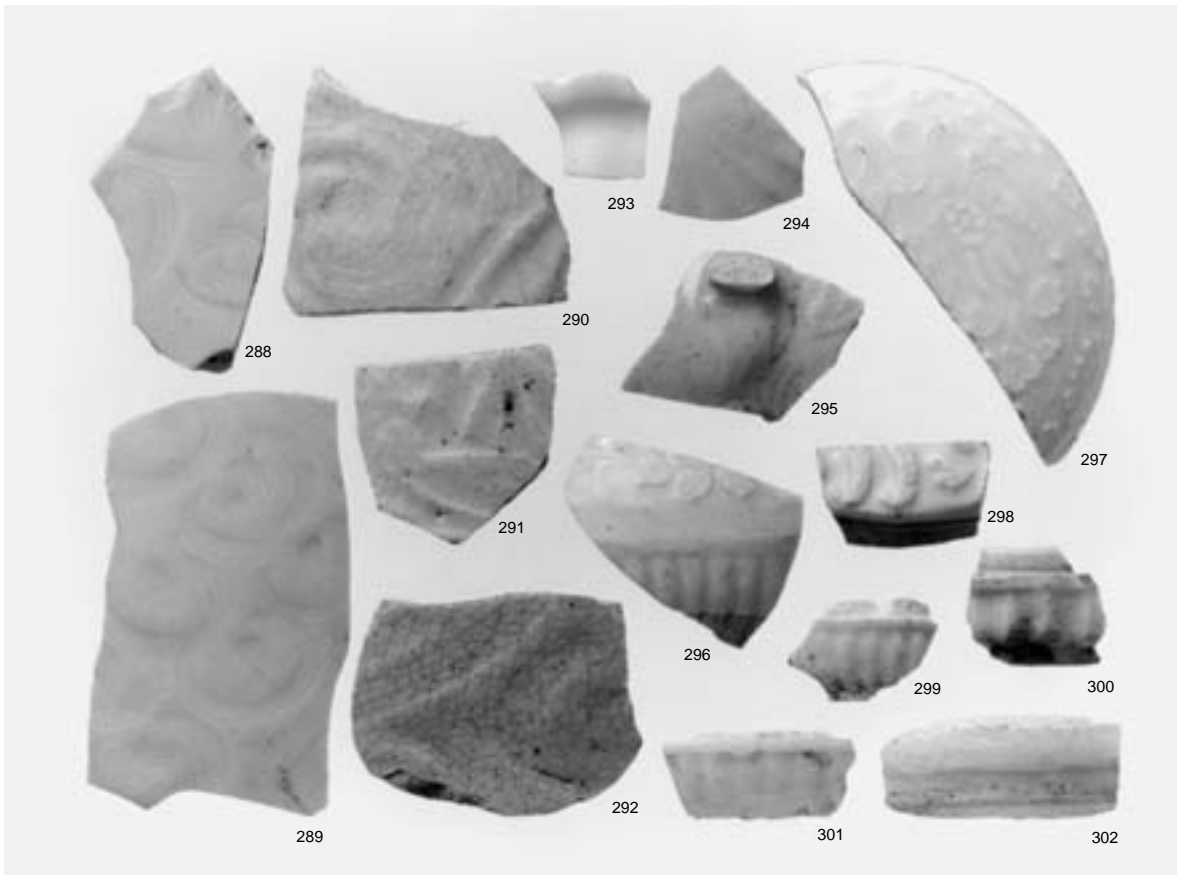
1 青磁碗・皿



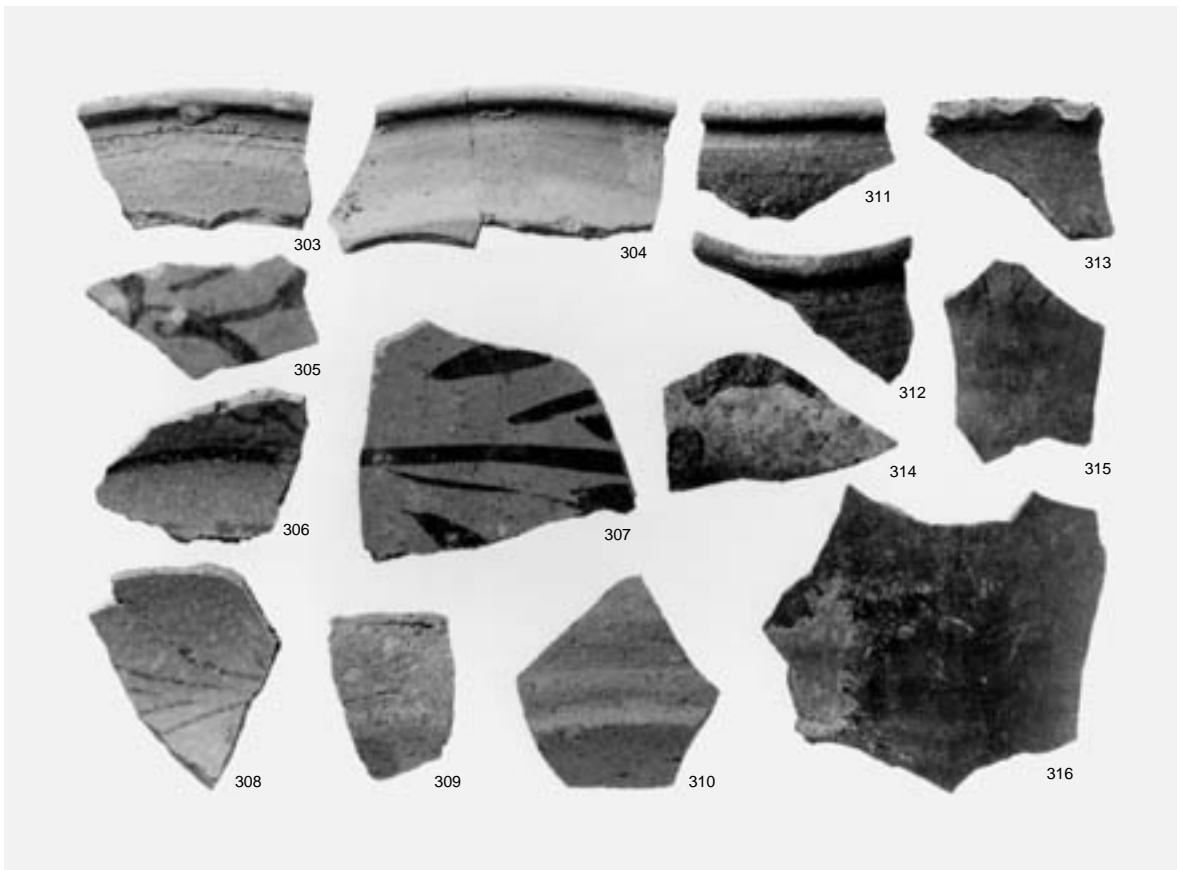
2 白磁碗・皿



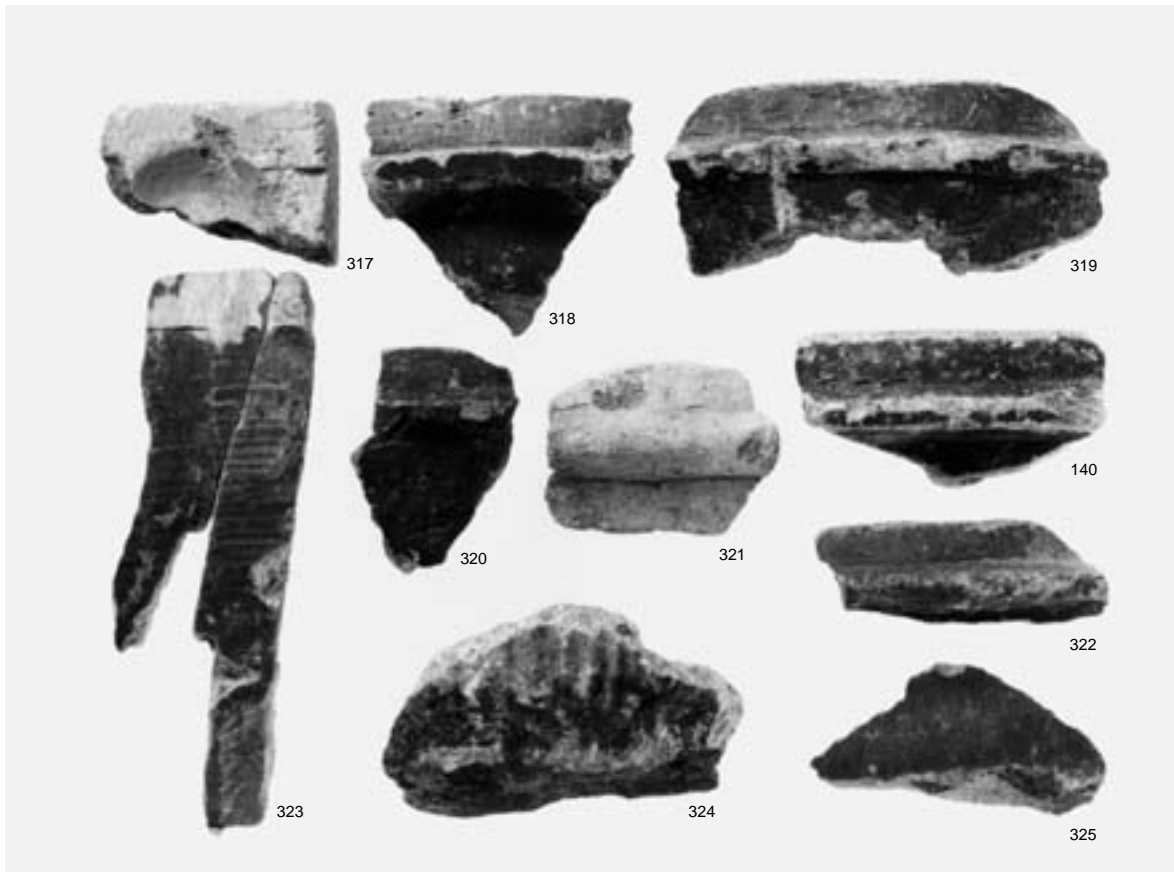
3 青磁杯・鉢・碗



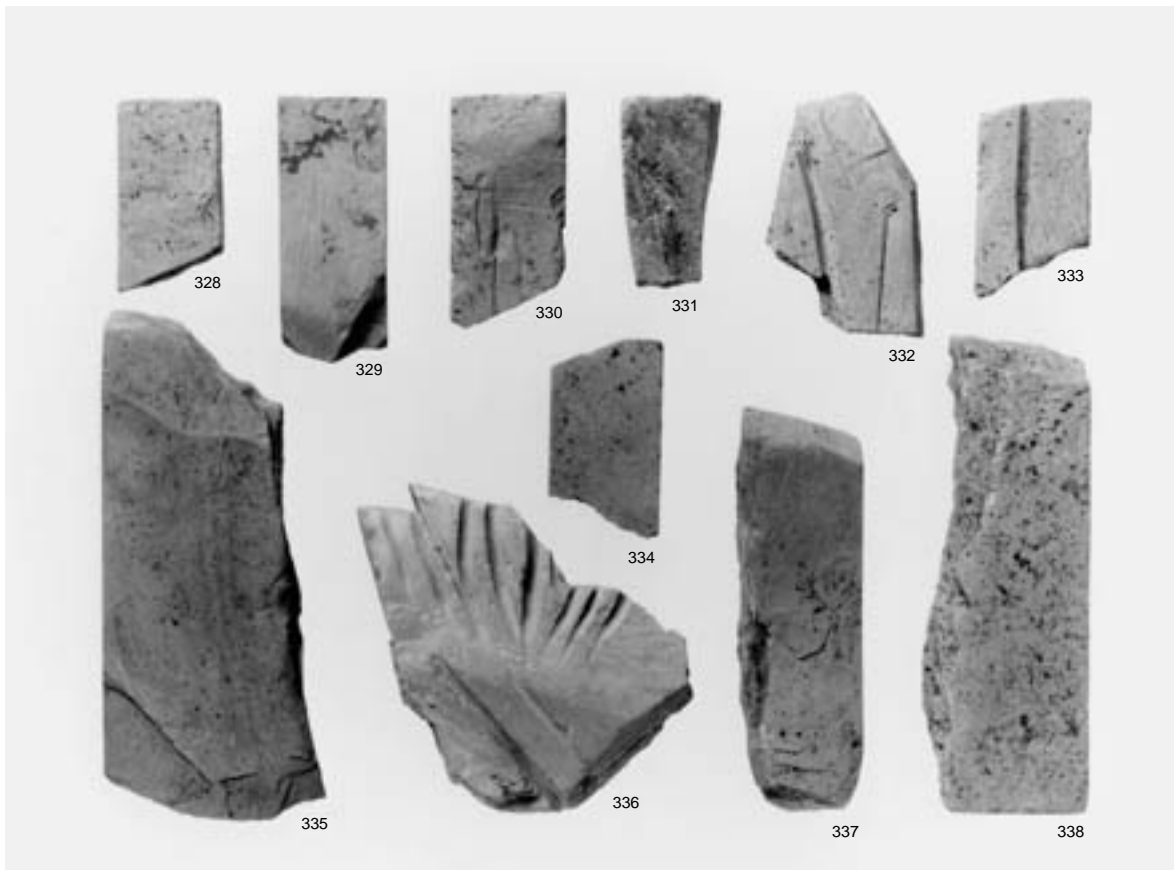
1 青白磁壺・合子



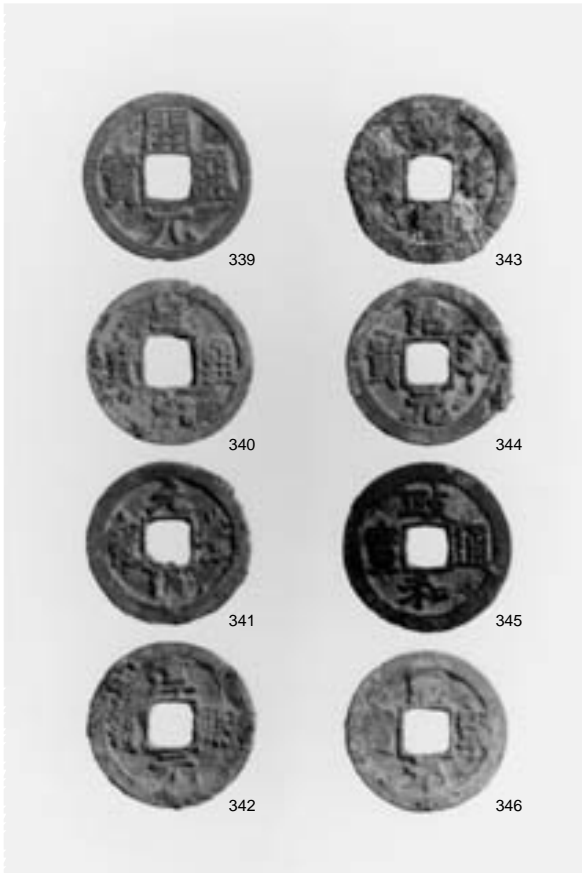
2 輸入陶器盤・壺



1 滑石製鍋



2 砥石



1 錢貨



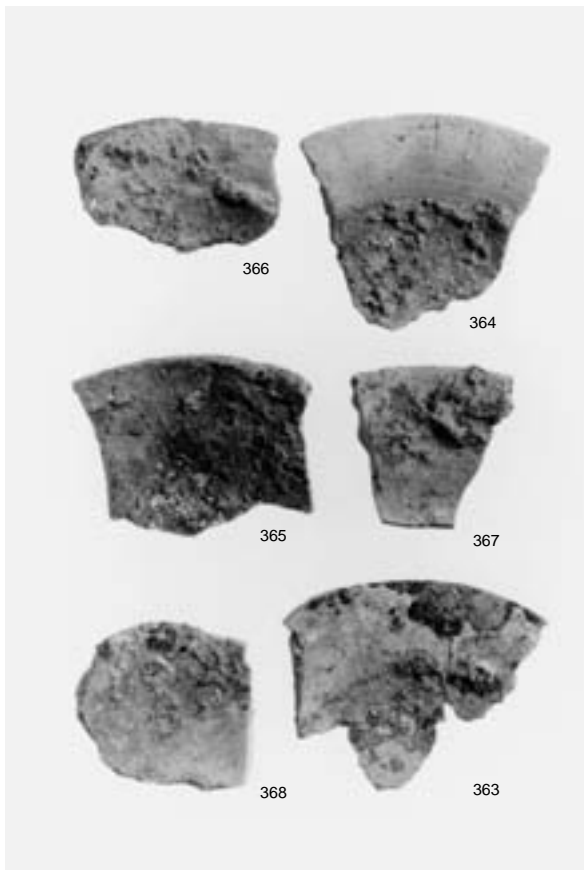
2 青銅製飾金具



3 鉄製品



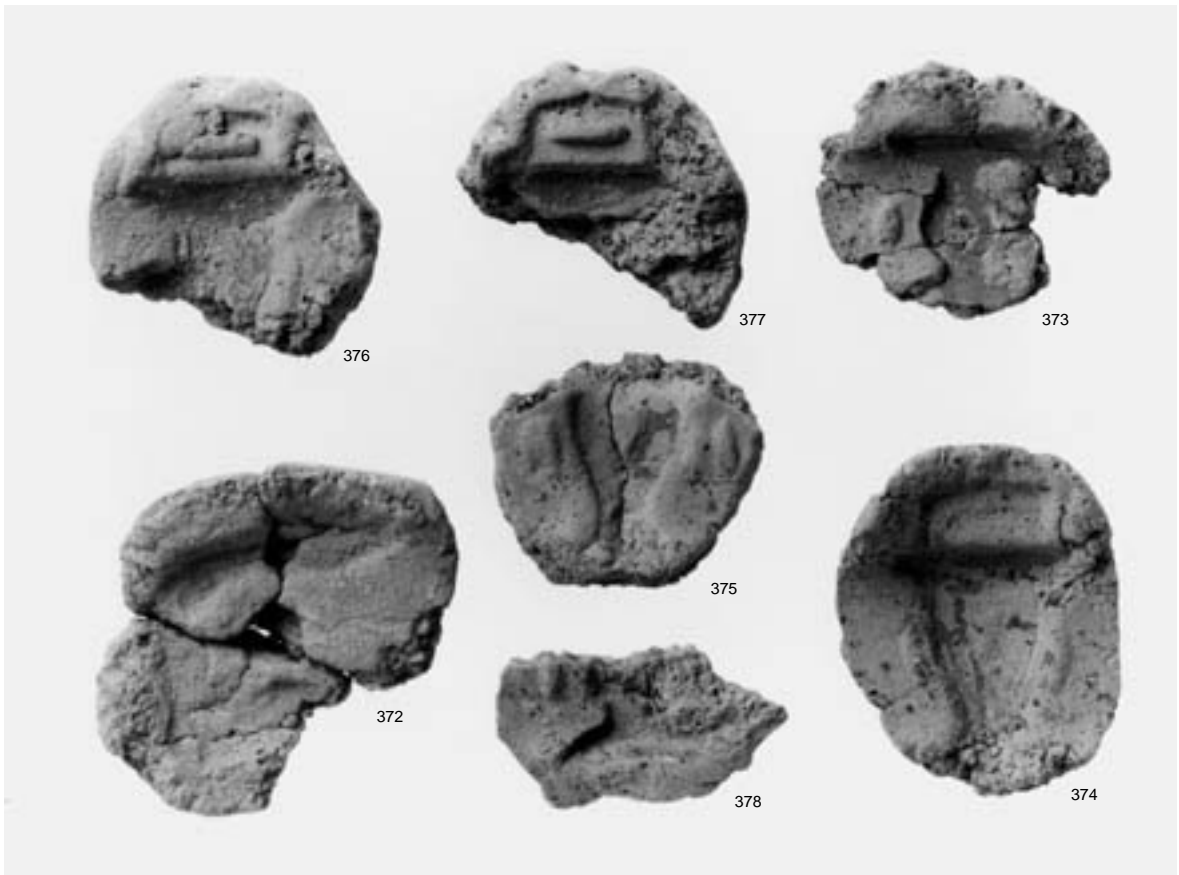
1 埴塙



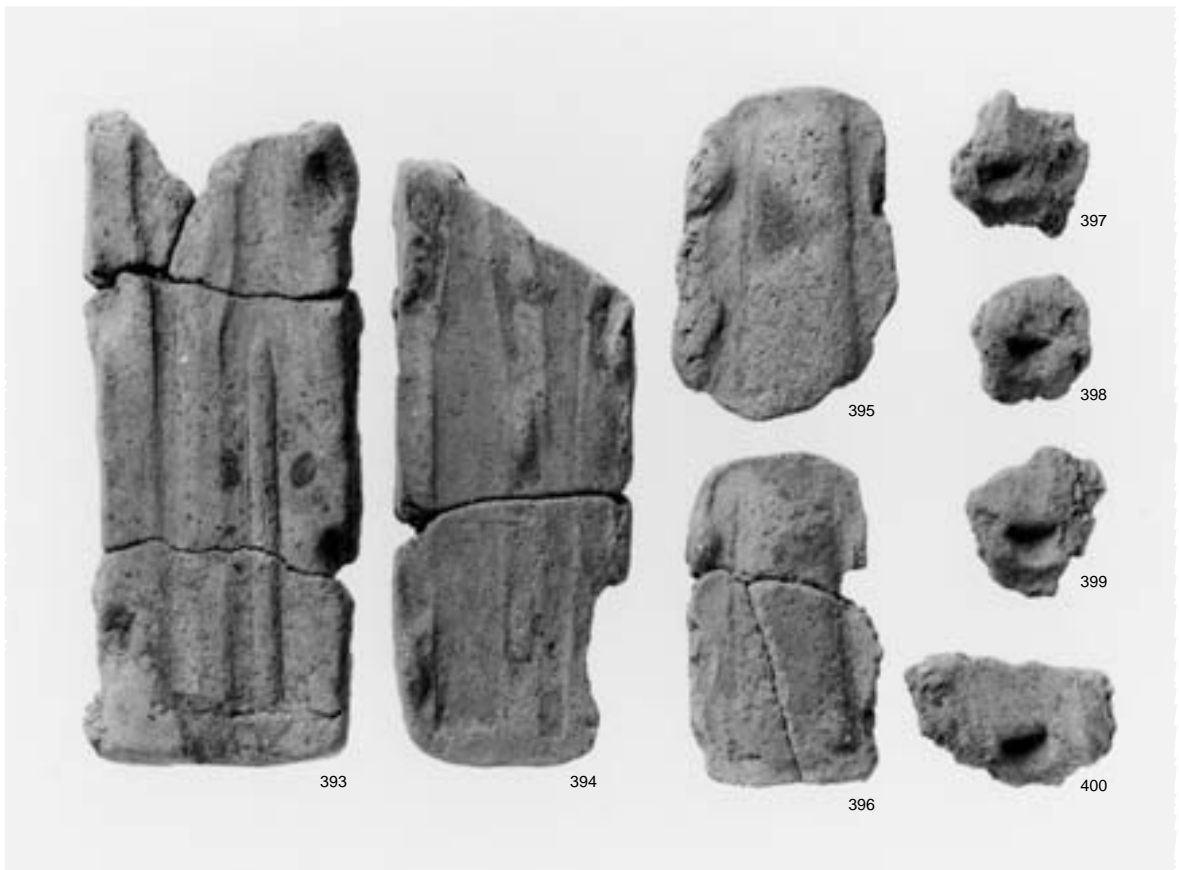
2 土師器転用埴塙



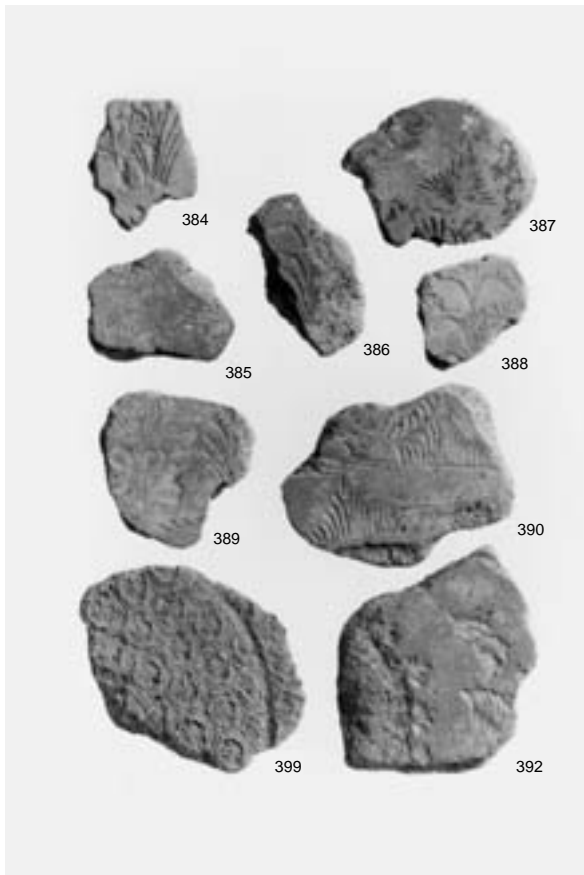
3 土器形鉄塊



1 刀装具鑄型



2 筭・不明品鑄型



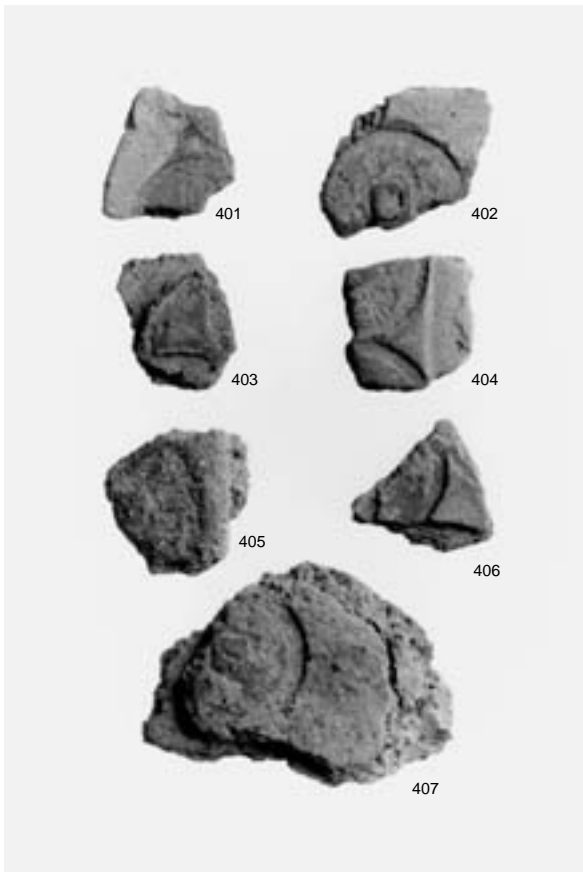
1 鏡背面鑄型



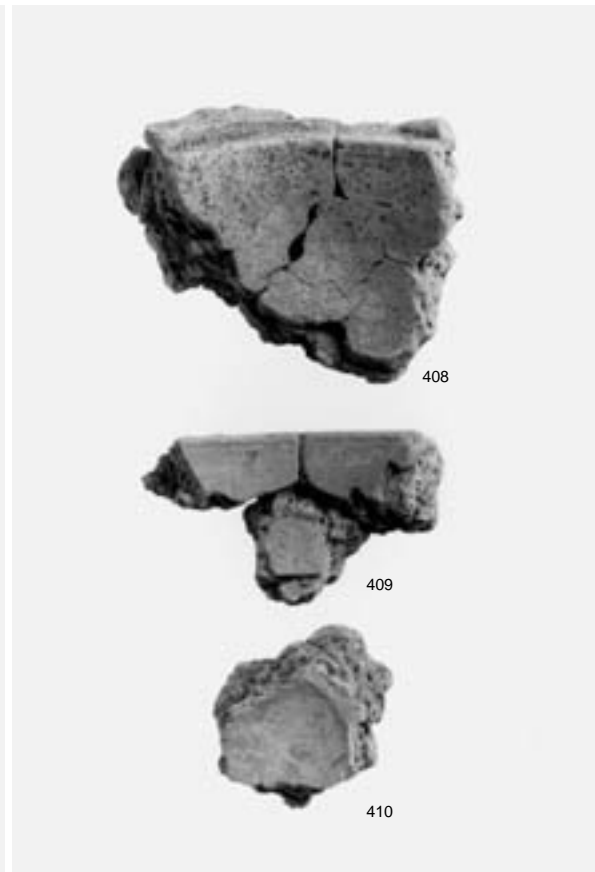
2 方形板鑄型



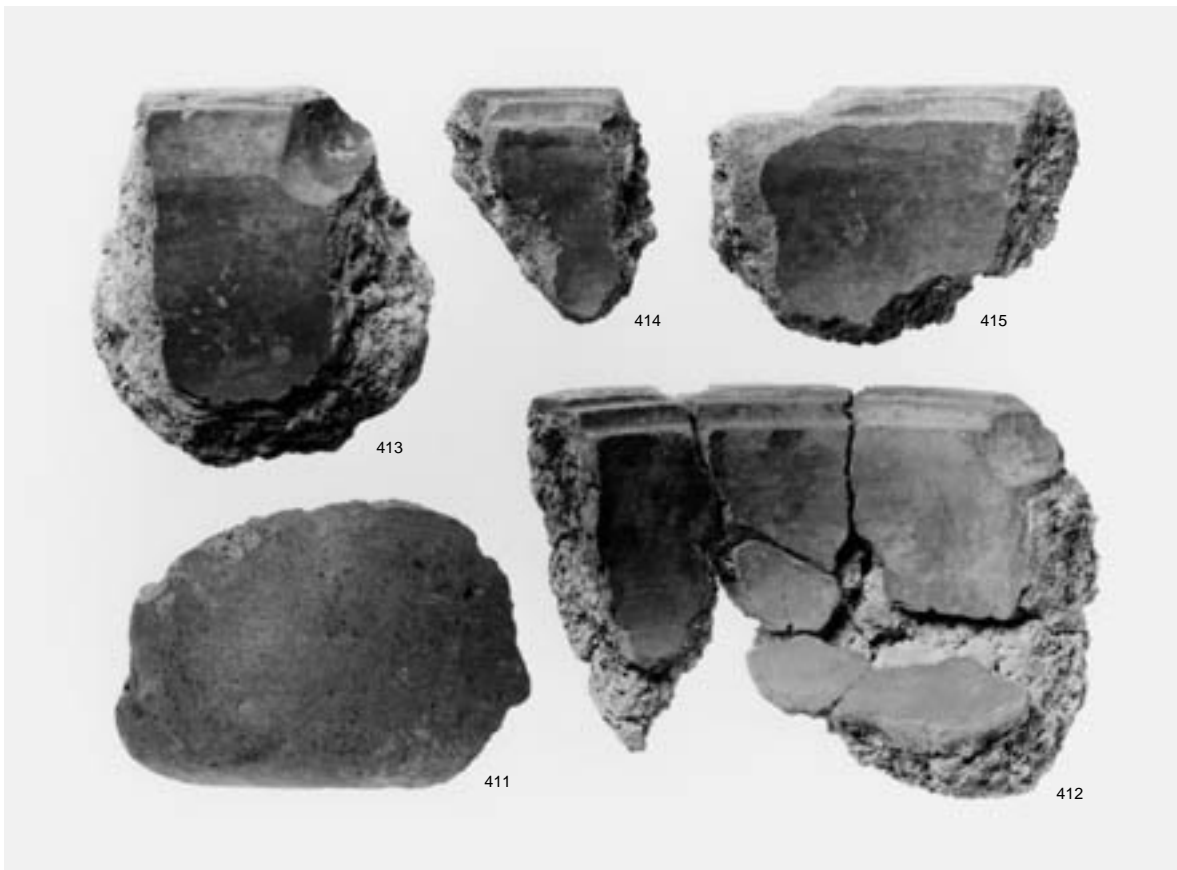
3 鏡鑄型



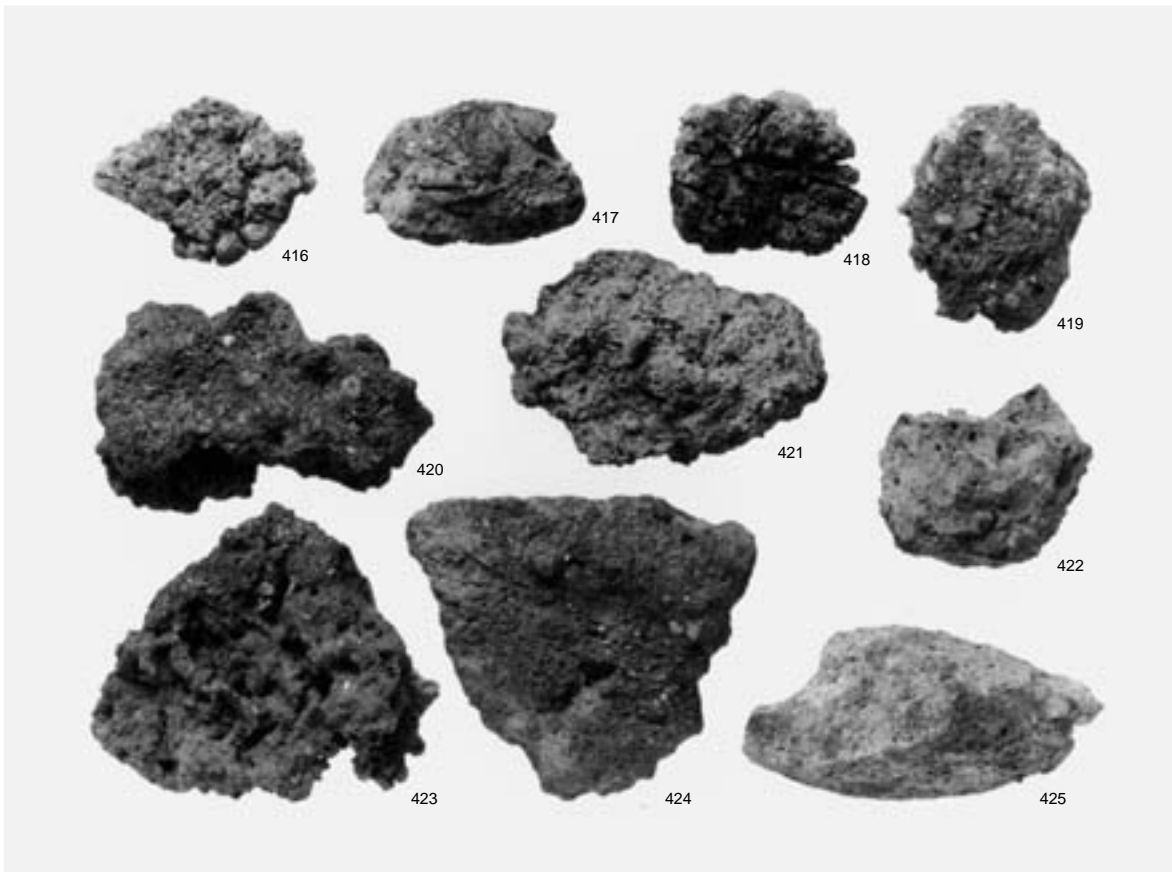
1 私鑄錢鑄型



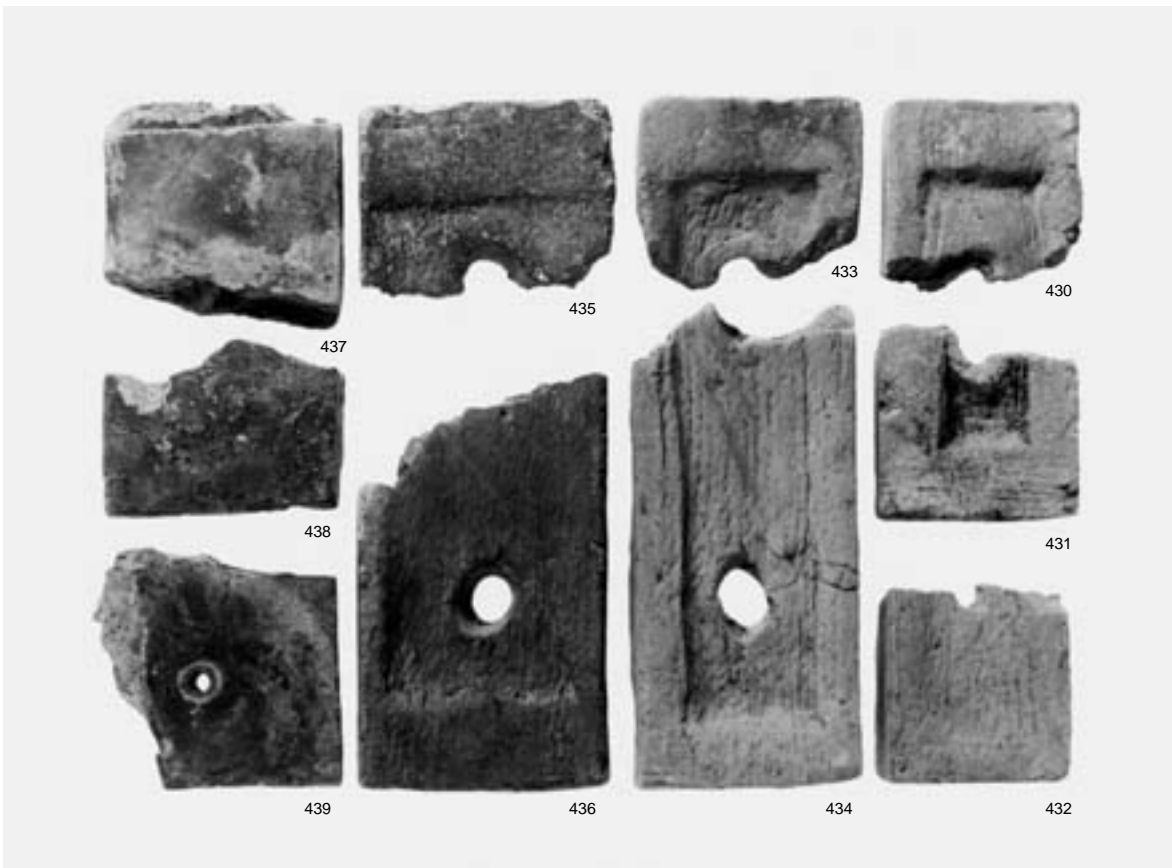
2 小椀鑄型



3 ひさげ鑄型



1 鉄滓



2 埴