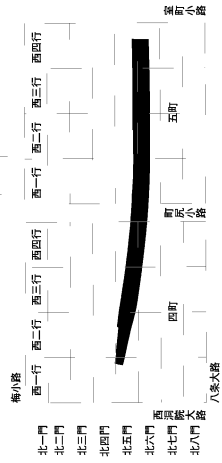
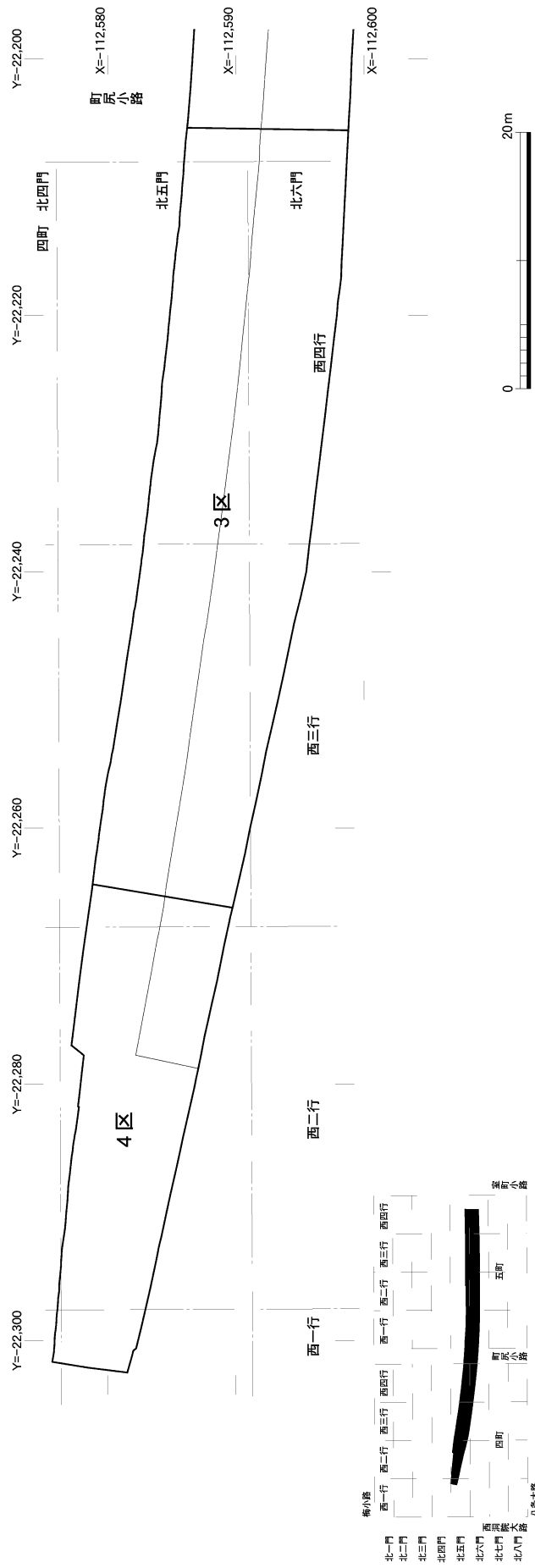
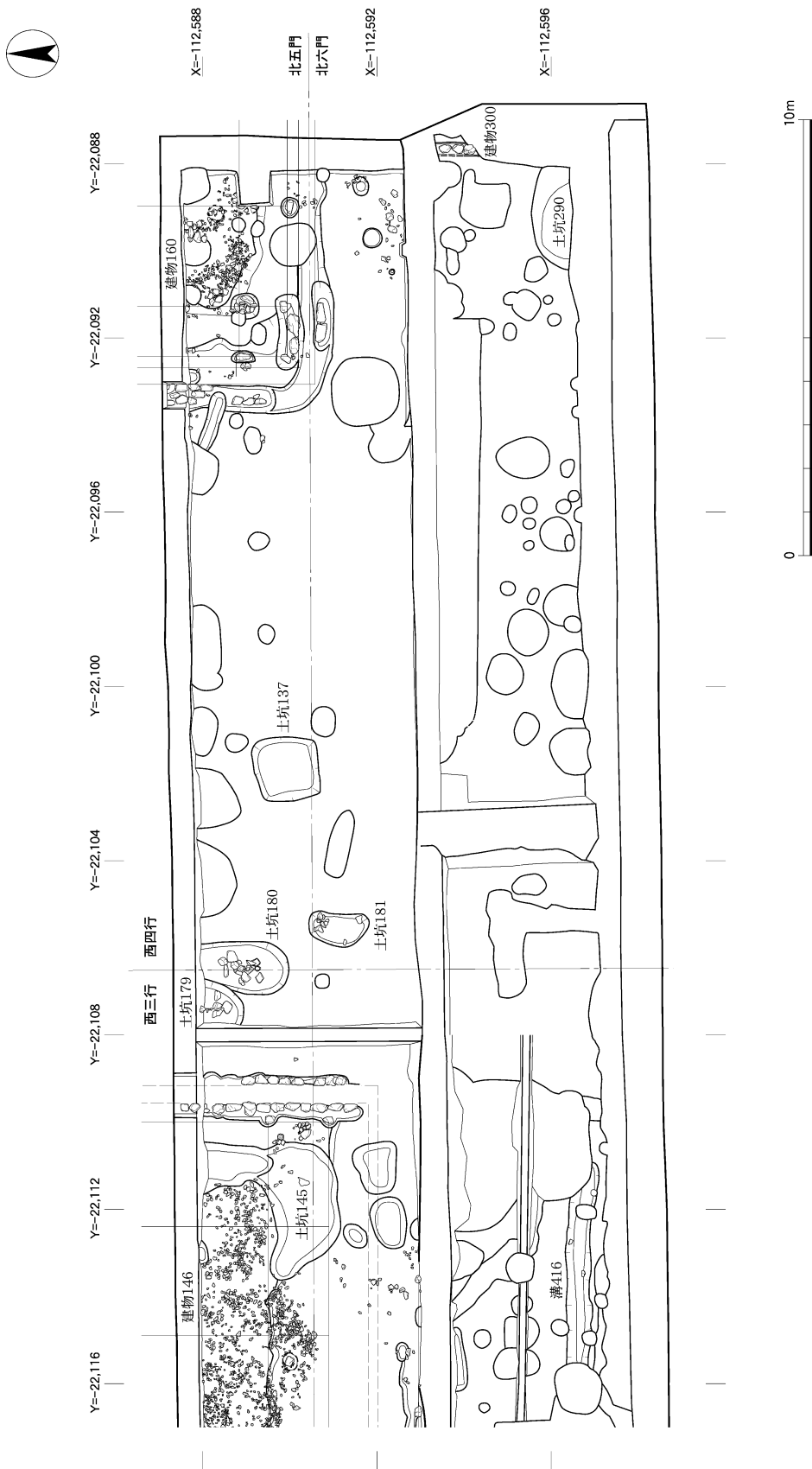
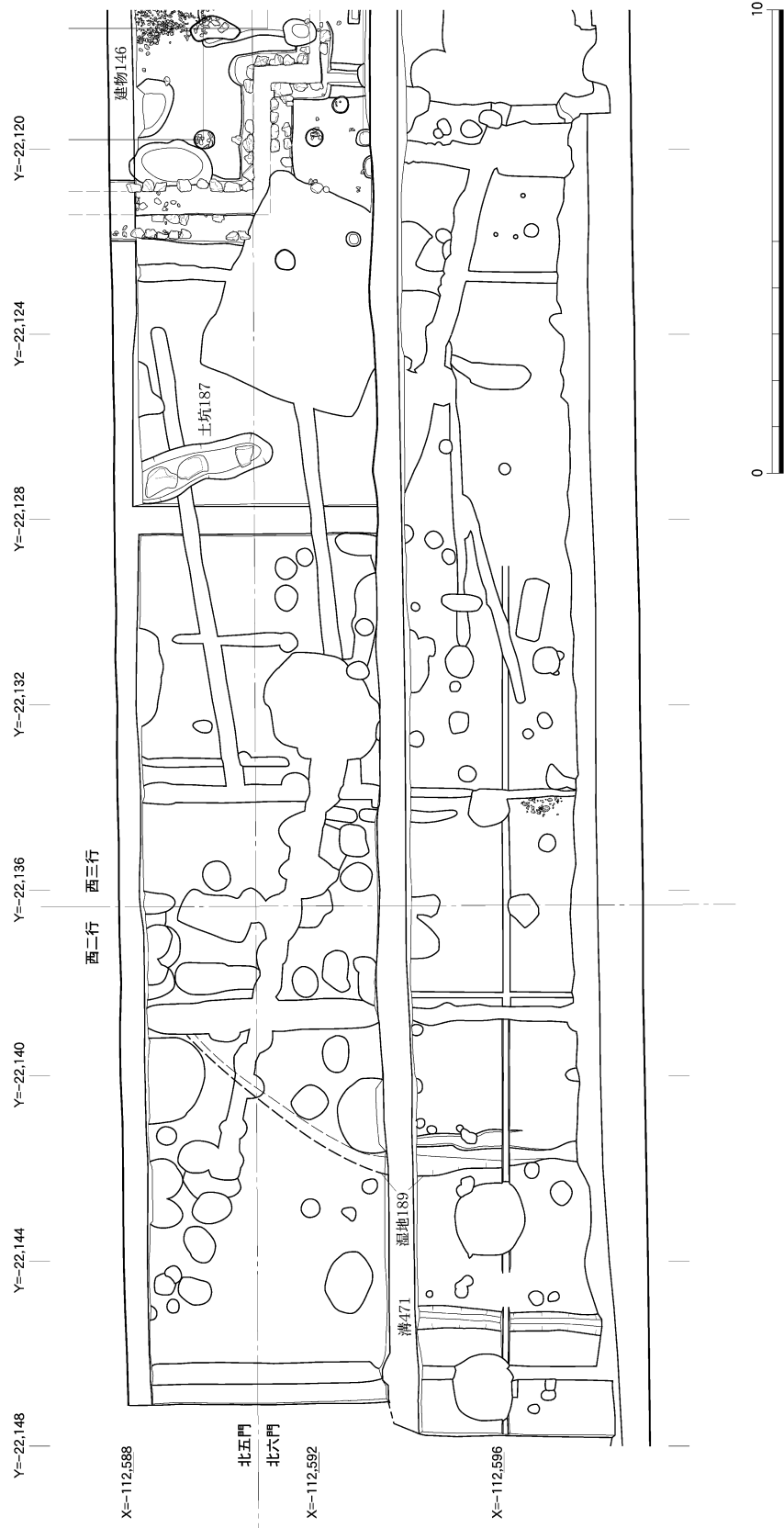


調査区割図 (1 : 500)



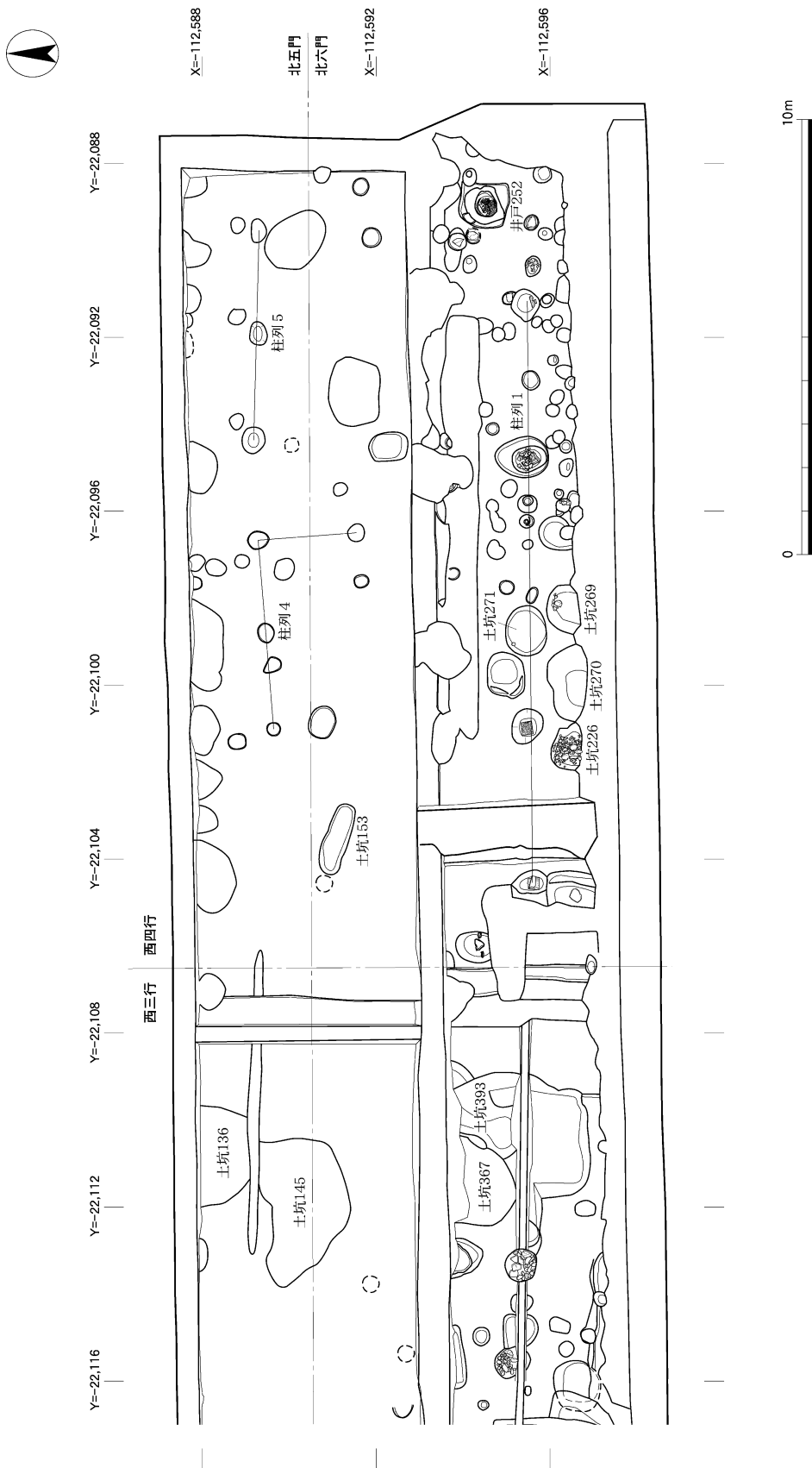


1区 第3面遺構平面図1 (1:150)

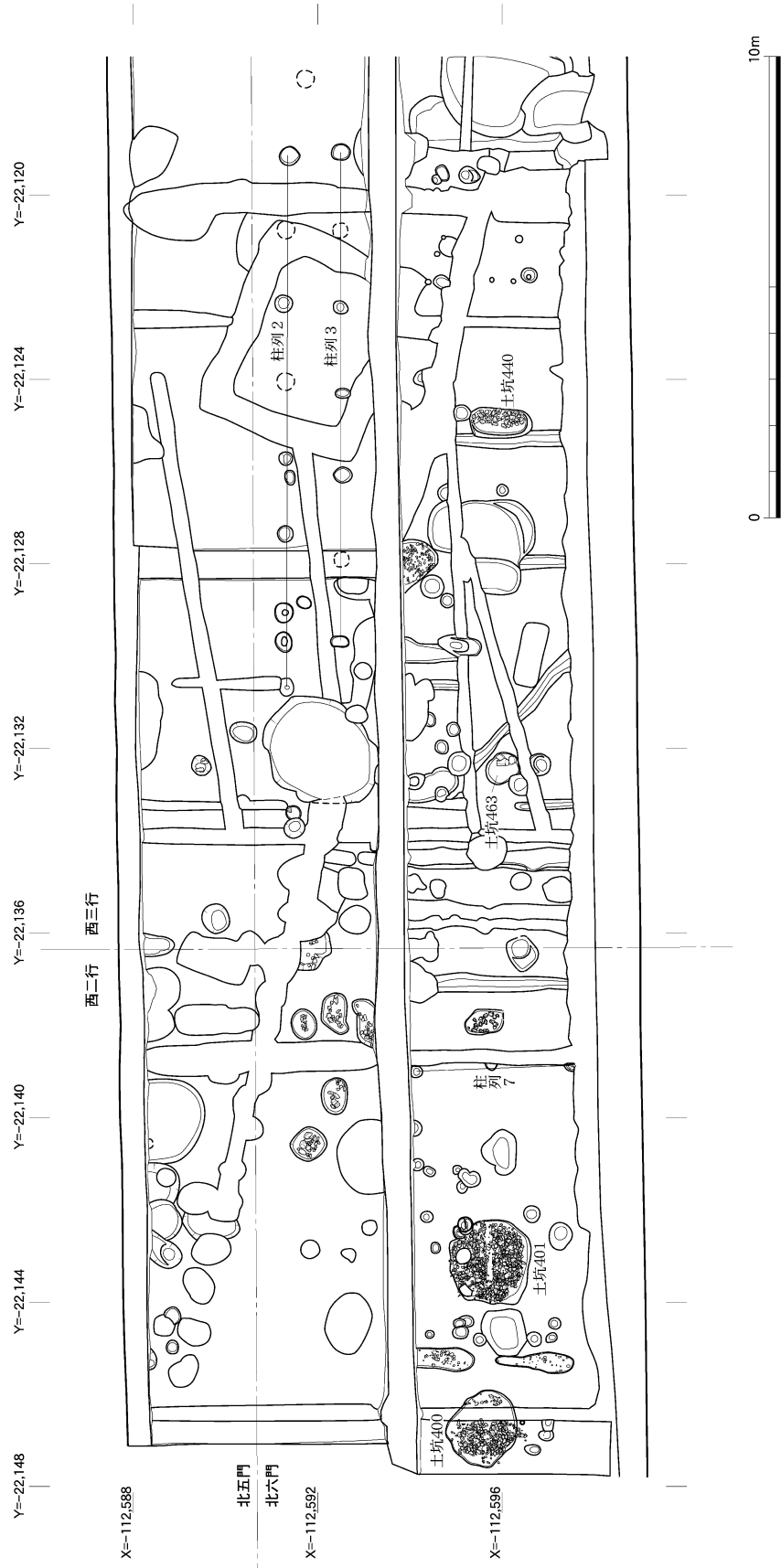


1区 第3面遺構平面図2 (1 : 150)

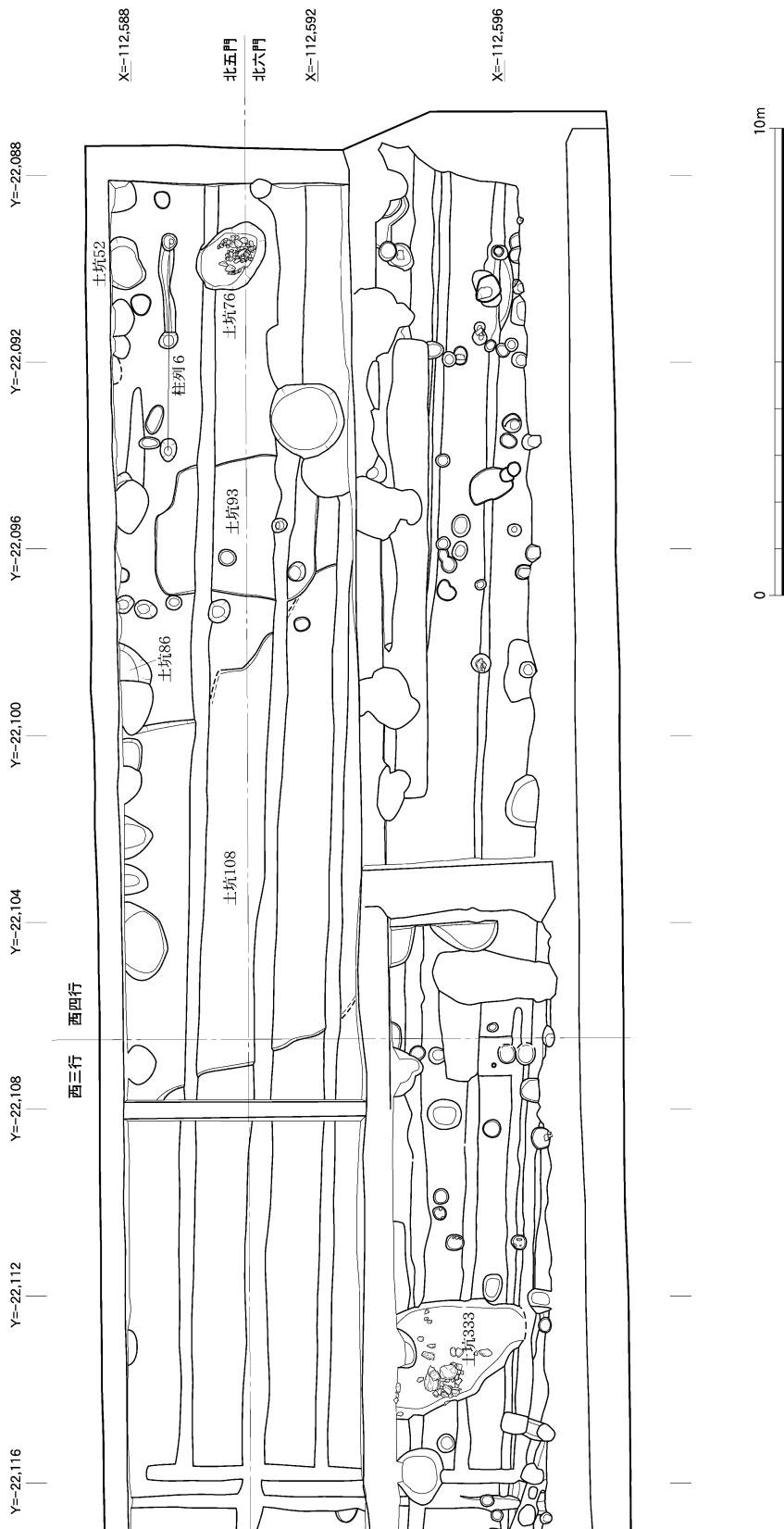
圖版 4  
遺構



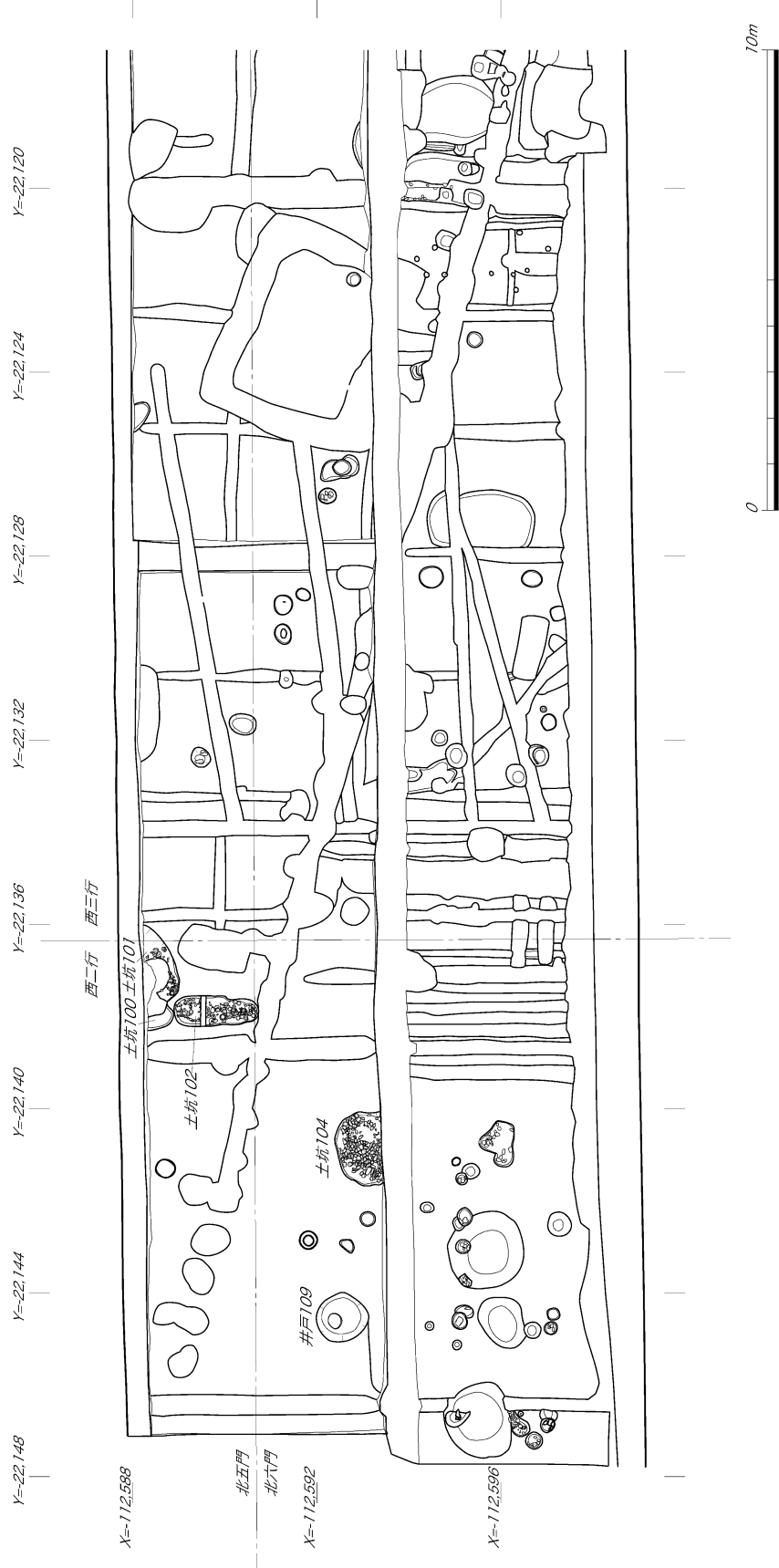
1区 第2-2面遺構平面図1 (1:150)



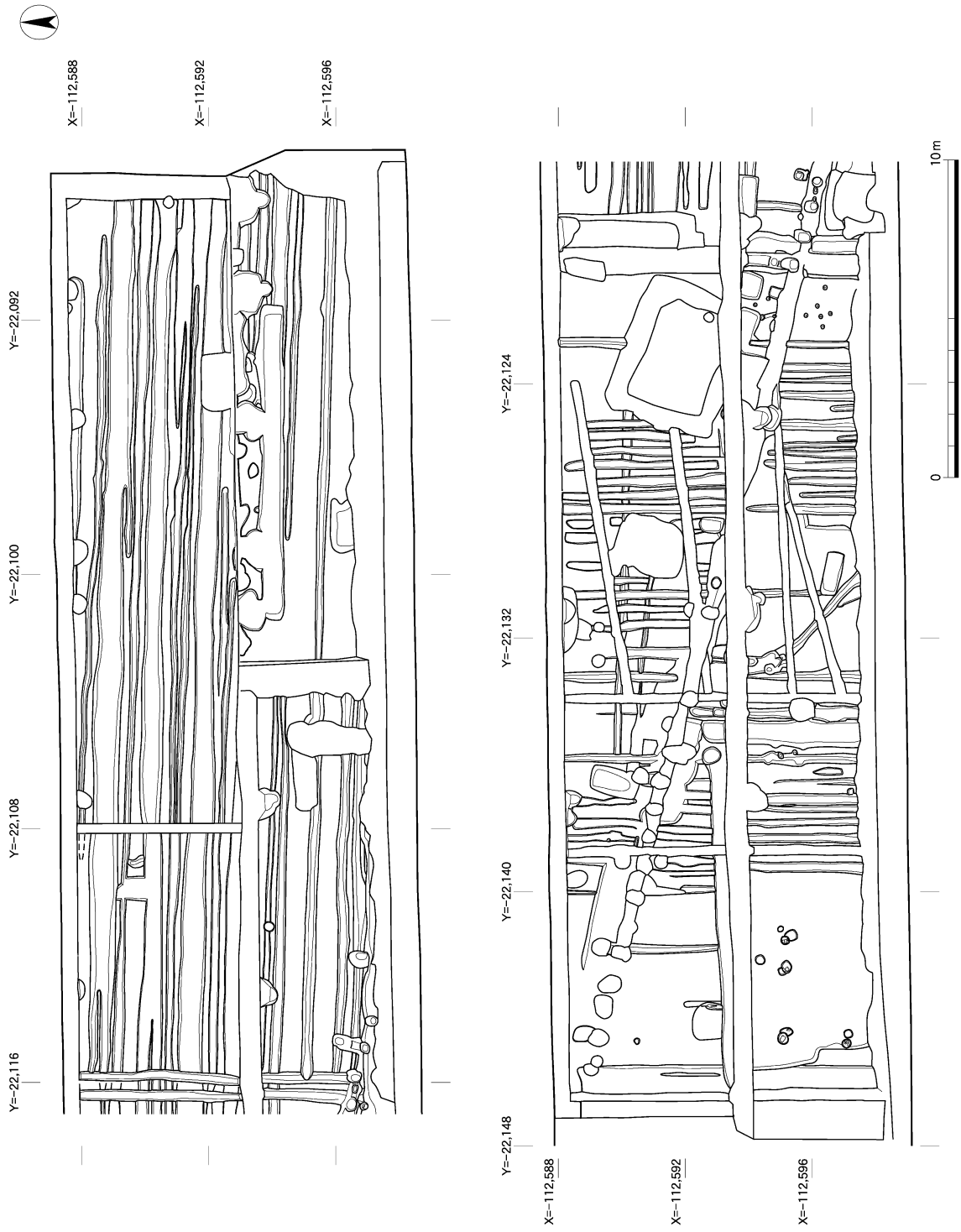
1区 第2-2面遺構平面図2 (1:150)



1区 第2-1面遺構平面図1 (1:150)

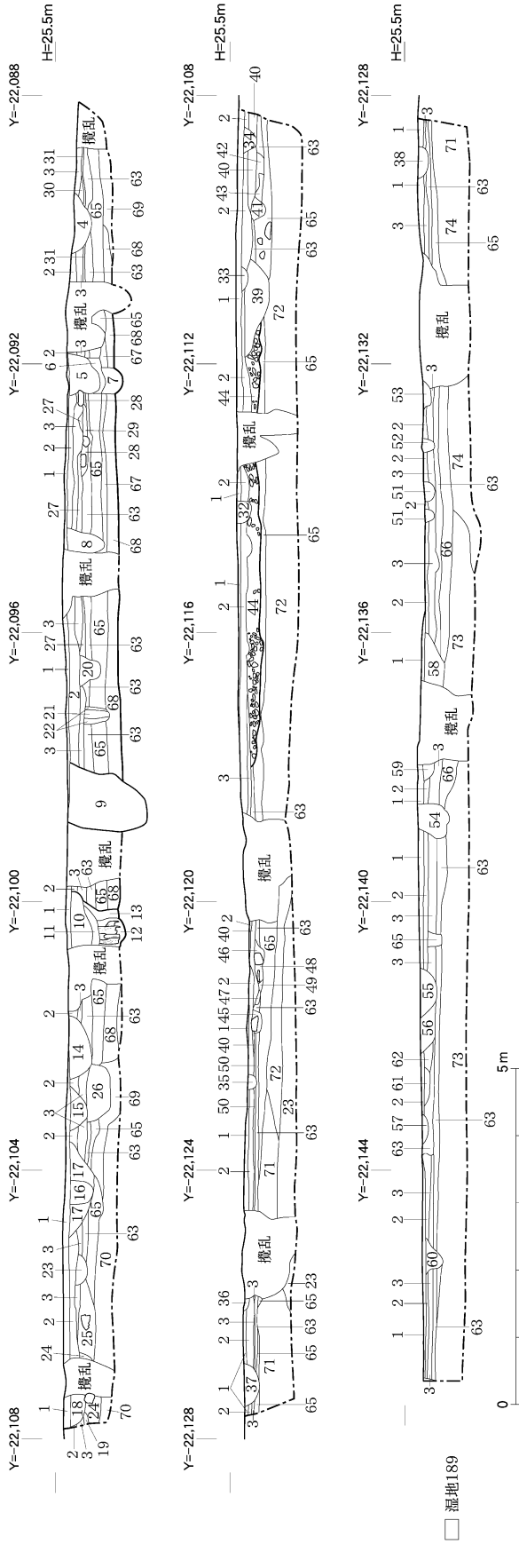


1区 第2-1面遺構平面図2 (1:150)



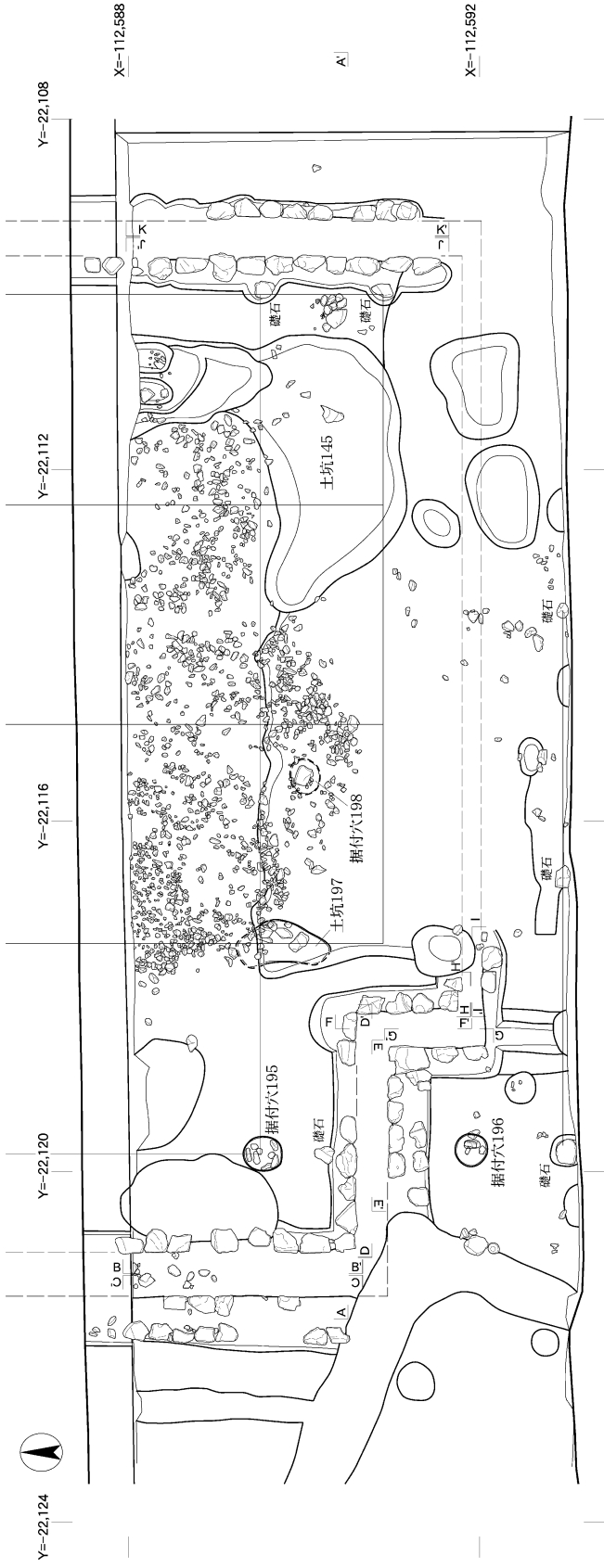
1区 第1面遺構平面図 (1 : 200)





1区 北壁断面図 (1 : 100)

- 1 2.5Y3/3 暗オリーブ褐色砂泥、粗砂、炭含 (第1層)
- 2 2.5Y4/3 オリーブ褐色砂泥、粗砂、炭含 (第2層)
- 3 10YR3/3 暗褐色砂泥、炭含 (第3層)
- 4 10YR3/2 暗褐色砂泥、炭含 (第4層)
- 5 2.5Y6/1 黄褐色砂泥、炭含 (第5層)
- 6 2.5Y3/3 暗褐色砂泥、炭含 (第6層)
- 7 10YR4/2 灰黄褐色砂泥、炭含 (第7層)
- 8 10YR4/2 灰黄褐色砂泥、炭含 (第8層)
- 9 10YR4/2 灰黄褐色砂泥、炭含 (第9層)
- 10 10YR4/2 灰黄褐色砂泥、炭含 (第10層)
- 11 10YR3/1 黒褐色砂泥、炭含 (第11層)
- 12 2.5Y2/1 黒色泥土、粗砂含 (第12層)
- 13 2.5Y2/1 黒色泥土、粗砂含 (第13層)
- 14 10YR4/3 にぶい黄褐色砂泥、炭・焼土含 (第14層)
- 15 10YR4/2 灰黄褐色砂泥、炭・焼土含 (第15層)
- 16 10YR6/2 灰黄褐色砂泥、炭・焼土含 (第16層)
- 17 2.5Y5/3 黄褐色砂泥、炭・焼土含 (第17層)
- 18 10YR4/2 灰黄褐色砂泥、炭・焼土含 (第18層)
- 19 2.5Y3/3 暗オリーブ褐色砂泥、炭・焼土含 (第19層)
- 20 2.5Y3/2 黒褐色砂泥、炭・焼土含 (第20層)
- 21 2.5Y3/1 黒褐色砂泥、炭・焼土含 (第21層)
- 22 2.5Y3/1 黒褐色砂泥、炭・焼土含 (第22層)
- 23 2.5Y5/2 暗灰黄色砂泥、炭・焼土含 (第23層)
- 24 2.5Y3/3 暗灰黄色粗砂、炭・焼土含 (第24層)
- 25 2.5Y4/1 黄褐色砂泥、炭・焼土含 (第25層)
- 26 10YR4/1 黄褐色砂泥、炭・焼土含 (第26層)
- 27 2.5Y5/1 灰黄褐色砂泥、炭・焼土含 (第27層)
- 28 2.5Y5/1 灰黄褐色砂泥、炭・焼土含 (第28層)
- 29 10YR5/1 黄褐色砂泥、炭・焼土含 (第29層)
- 30 10YR3/2 黒褐色砂泥、炭・焼土含 (第30層)
- 31 2.5Y3/1 黒褐色泥土 (第31層)
- 32 10YR5/2 灰黄褐色砂泥、炭・焼土含 (第32層)
- 33 10YR3/3 暗褐色砂泥、炭・焼土含 (第33層)
- 34 10YR3/3 暗褐色砂泥、炭・焼土含 (第34層)
- 35 10YR4/2 灰黄褐色砂泥、炭・焼土含 (第35層)
- 36 10YR4/2 灰黄褐色砂泥、炭・焼土含 (第36層)
- 37 10YR5/3 にぶい黄褐色砂泥、炭・焼土含 (第37層)
- 38 10YR3/2 黒褐色砂泥、炭・焼土含 (第38層)
- 39 10YR4/3 にぶい黄褐色砂泥、炭・焼土含 (第39層)
- 40 10YR4/2 灰黄褐色砂泥、炭・焼土含 (第40層)
- 41 10YR4/2 灰黄褐色砂泥、炭・焼土含 (第41層)
- 42 10YR4/1 黄褐色砂泥、炭・焼土含 (第42層)
- 43 10Y4/2-3/2 灰黄褐色砂泥、炭・焼土含 (第43層)
- 44 10YR4/3 にぶい黄褐色砂泥、炭・焼土含 (第44層)
- 45 10YR4/2 灰黄褐色砂泥、炭・焼土含 (第45層)
- 46 2.5Y5/1-4/2 暗灰黄色砂泥、炭・焼土含 (第46層)
- 47 10YR4/1 黄褐色砂泥、炭・焼土含 (第47層)
- 48 2.5Y5/2-4/2 暗灰黄色砂泥、炭・焼土含 (第48層)
- 49 10YR4/1 黄褐色砂泥、炭・焼土含 (第49層)
- 50 2.5Y5/1-5/2 暗灰黄色砂泥、炭・焼土含 (第50層)
- 51 10YR4/2 灰黄褐色砂泥、炭・焼土含 (第51層)
- 52 10YR4/3 にぶい黄褐色砂泥、炭・焼土含 (第52層)
- 53 10YR3/1 黒褐色砂泥、炭・焼土含 (第53層)
- 54 2.5Y5/2 暗灰黄色砂泥、炭・焼土含 (第54層)
- 55 10YR4/2 灰黄褐色砂泥、炭・焼土含 (第55層)
- 56 10YR4/3 にぶい黄褐色砂泥、炭・焼土含 (第56層)
- 57 10YR4/3 にぶい黄褐色砂泥、炭・焼土含 (第57層)
- 58 2.5Y4/3 オリーブ褐色砂泥、炭・焼土含 (第58層)
- 59 10YR4/2 灰黄褐色砂泥、炭・焼土含 (第59層)
- 60 10YR4/2 灰黄褐色砂泥、炭・焼土含 (第60層)
- 61 2.5Y4/3 オリーブ褐色砂泥、炭・焼土含 (第61層)
- 62 10YR4/2 灰黄褐色砂泥、炭・焼土含 (第62層)
- 63 10YR3/2 黒褐色砂泥、炭・焼土含 (第63層)
- 64 2.5Y4/2 暗灰黄色砂泥、炭・焼土含 (第64層)
- 65 10YR3/1 黒褐色砂泥、炭・焼土含 (第65層)
- 66 2.5Y4/1 黄褐色シルト、炭含 (第66層)
- 67 7.5Y4/3 褐色シルト、炭含 (第67層)
- 68 10YR3/1 黒褐色シルト、炭含 (第68層)
- 69 10YR4/1 黄褐色粗砂、炭・焼土含 (第69層)
- 70 2.5Y7/4-5/4 黄褐色砂泥、炭・焼土含 (第70層)
- 71 2.5Y6/1-4/1 黄褐色砂泥、炭・焼土含 (第71層)
- 72 2.5Y3/1 黒褐色砂泥、炭・焼土含 (第72層)
- 73 10YR4/1 黒褐色砂泥、炭・焼土含 (第73層)
- 74 2.5Y7/4-5/4 黄褐色粗砂、炭・焼土含 (第74層)



地業第2面



Y=-22,116

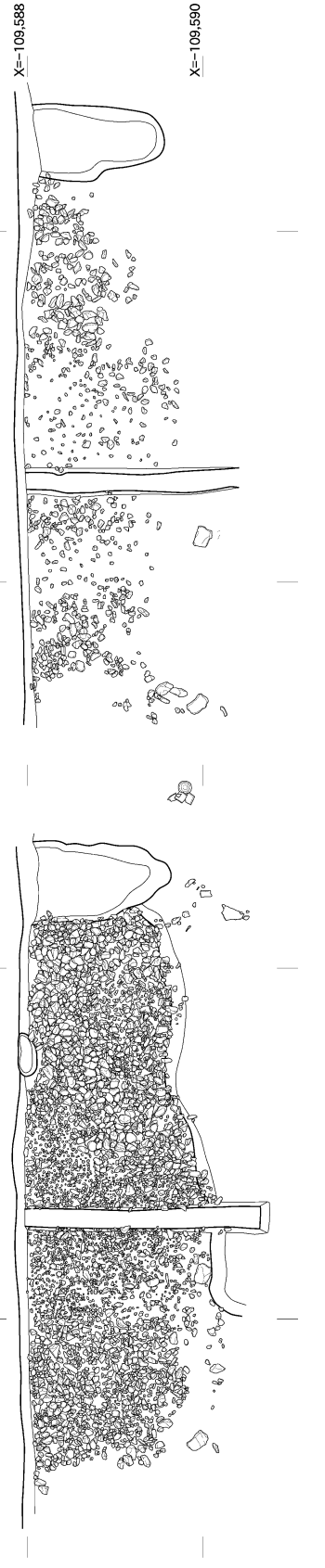
Y=-22,112

地業第3面



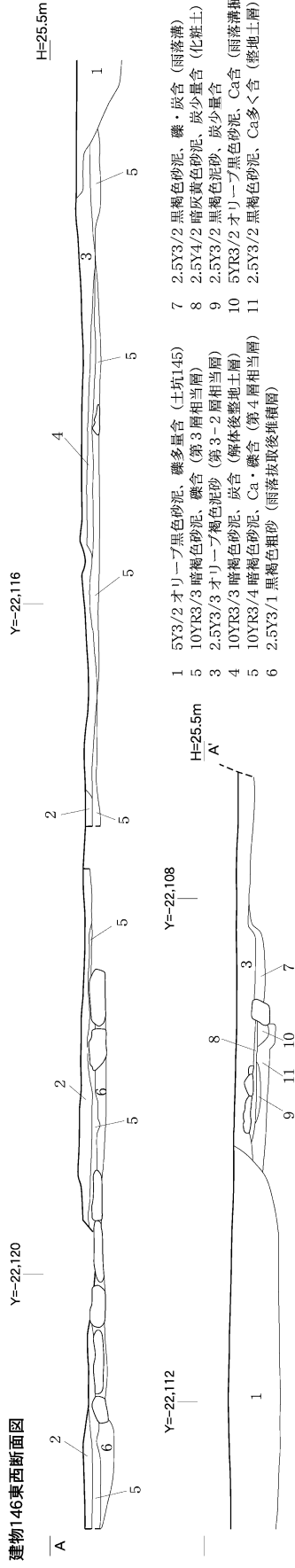
Y=-22,116

Y=-22,112



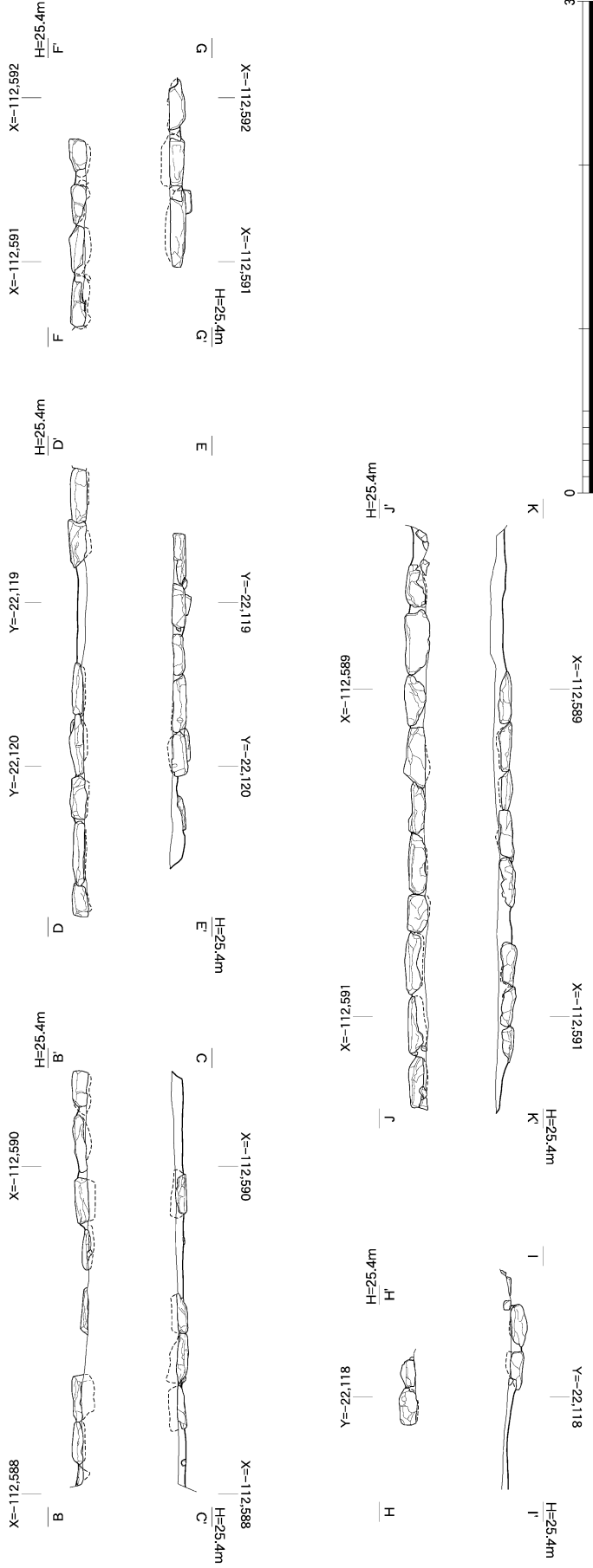
1区 建物146平面図 (1:80)

建物146東西断面図

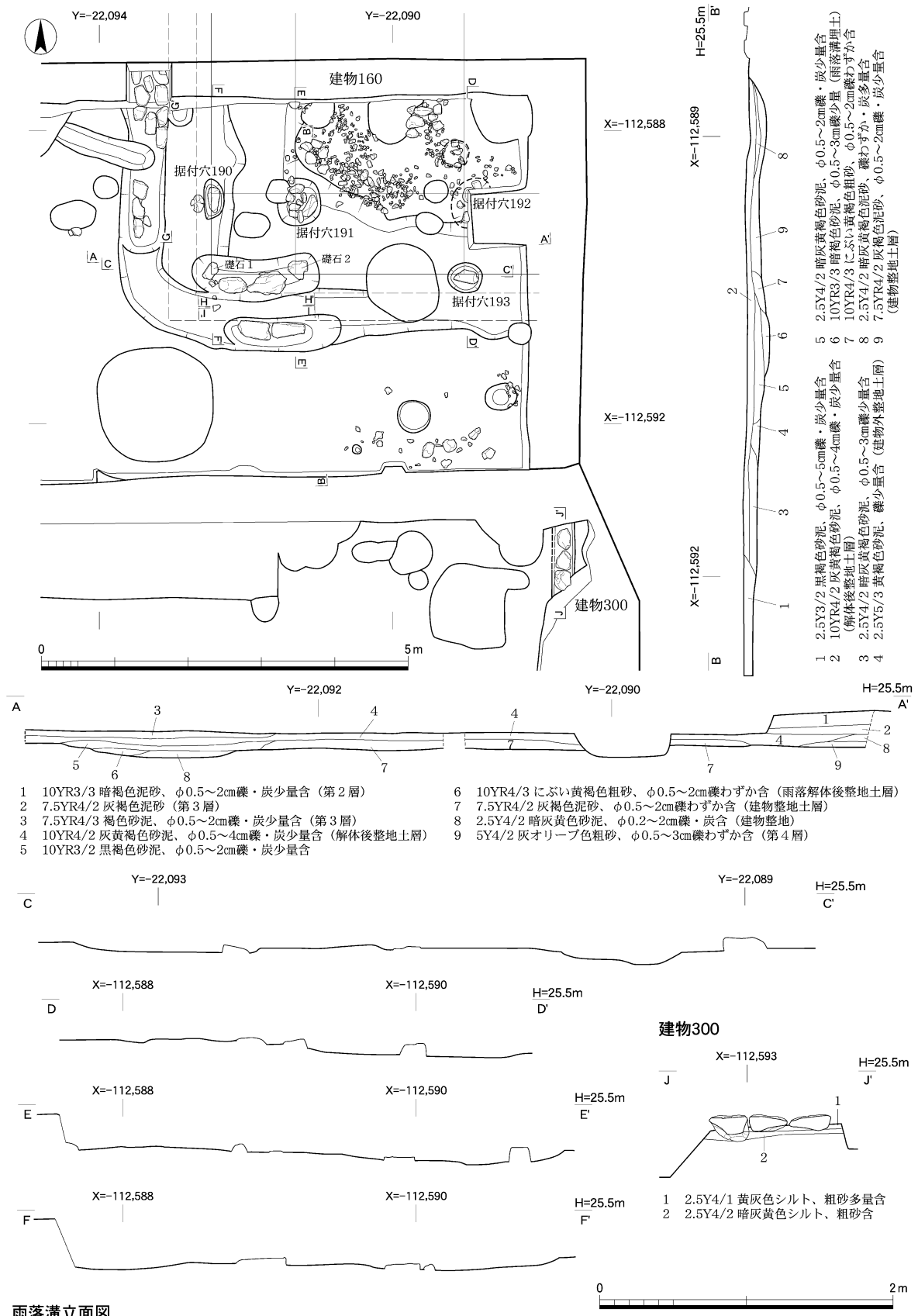


- 1 5Y3/2 オリーブ黒色砂泥、礫多量含(土坑145)
- 2 10YR3/3 暗褐色砂泥、礫含(第3層相当層)
- 3 2.5Y3/3 オリーブ褐色泥砂(第3-2層相当層)
- 4 10YR3/3 暗褐色砂泥、炭含(解体後整地土層)
- 5 10YR3/4 暗褐色砂泥、Ca・礫含(第4層相当層)
- 6 2.5Y3/1 黒褐色粗砂(雨落溝取後堆積層)
- 7 2.5Y3/2 黒褐色砂泥、礫・炭含(雨落溝)
- 8 2.5Y4/2 暗灰黄色砂泥、炭少量含(化粧土)
- 9 2.5Y3/2 黒褐色泥砂、炭少量含
- 10 5YR3/2 オリーブ黒色砂泥、Ca含(雨落溝掘形)
- 11 2.5Y3/2 黒褐色砂泥、Ca多く含(整地土層)

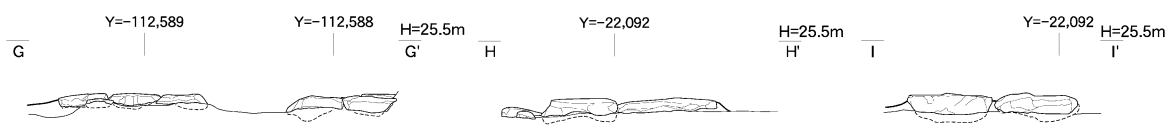
雨落溝立面図



1区 建物146断面図・雨落溝立面図(1:40)

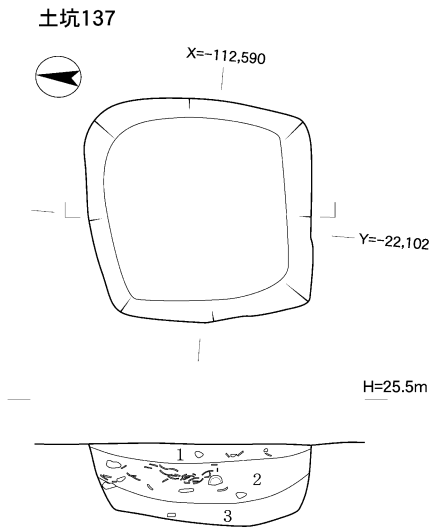


雨落溝立面図

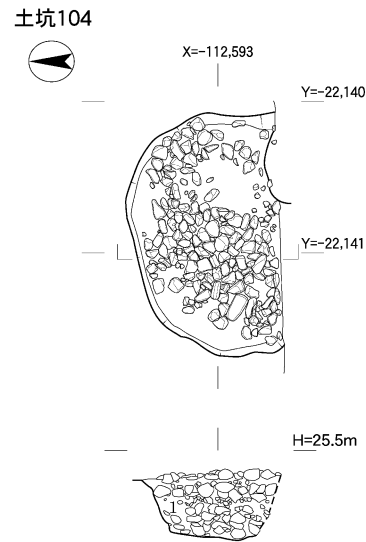


1区 建物160・300実測図 (平面図1:80、断面図・立面図1:40)

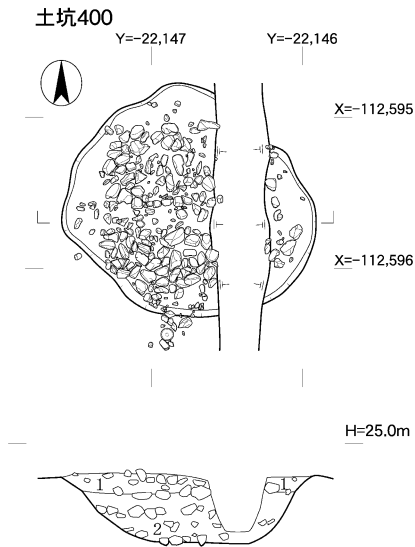




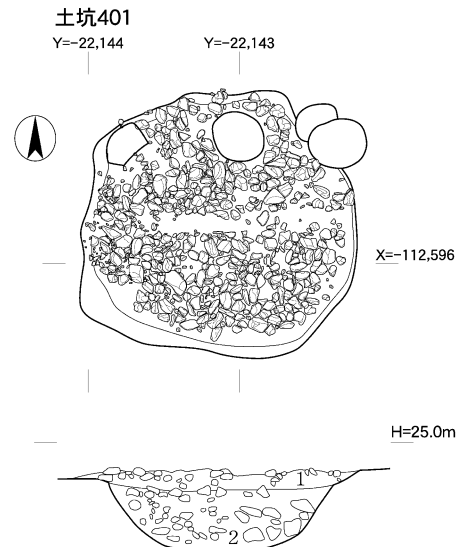
- 1 10YR3/2 黒褐色砂泥、 $\phi$ 0.5~5cm礫・炭わずか含
- 2 2.5Y3/1 黒褐色砂泥、 $\phi$ 0.5~5cm礫わずか・炭多量含
- 3 5Y3/2 オリーブ黒色泥砂、 $\phi$ 0.5~8cm礫わずか・炭含



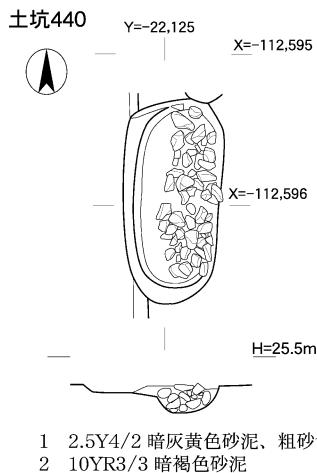
- 1 5Y3/2 暗灰黄色砂泥、礫多く含



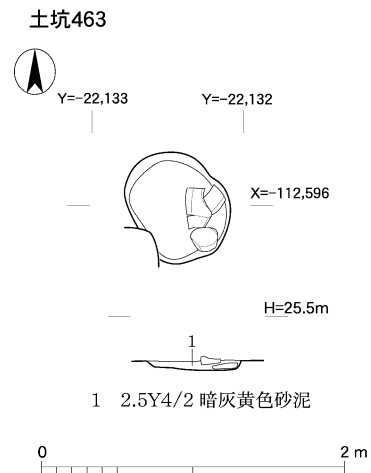
- 1 10YR3/2 黒褐色砂泥
- 2 2.5Y3/1 黒褐色砂泥、粗砂・小礫中量含



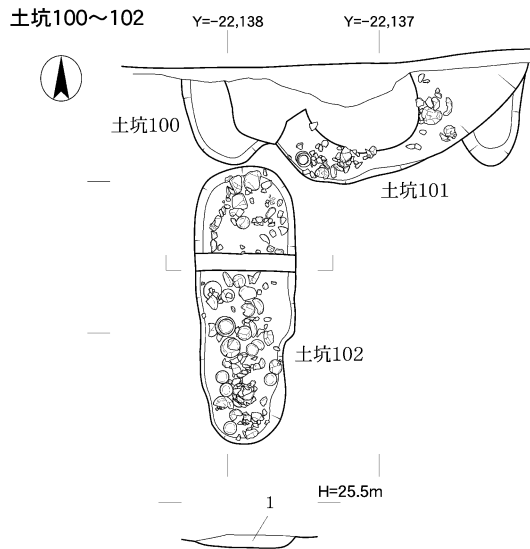
- 1 10YR4/2 灰黄褐色砂泥、細砂含
- 2 2.5Y3/2 黒褐色砂泥、粗砂・炭含



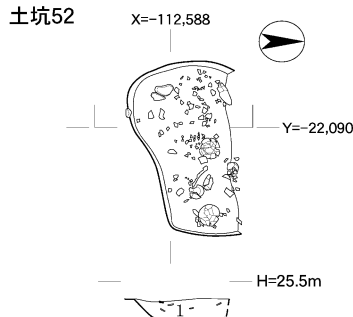
- 1 2.5Y4/2 暗灰黄色砂泥、粗砂含
- 2 10YR3/3 暗褐色砂泥



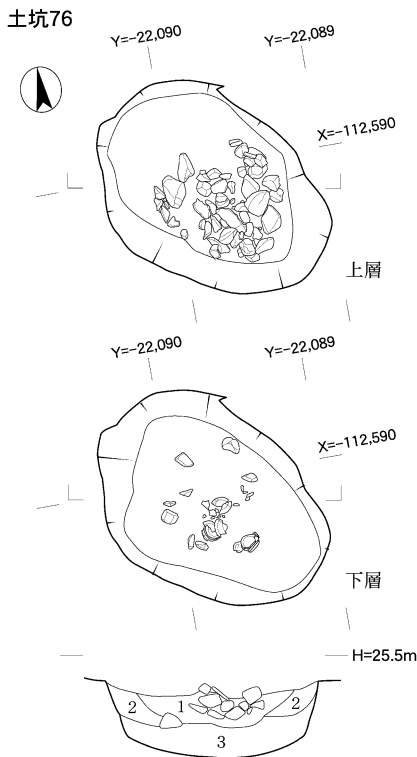
- 1 2.5Y4/2 暗灰黄色砂泥



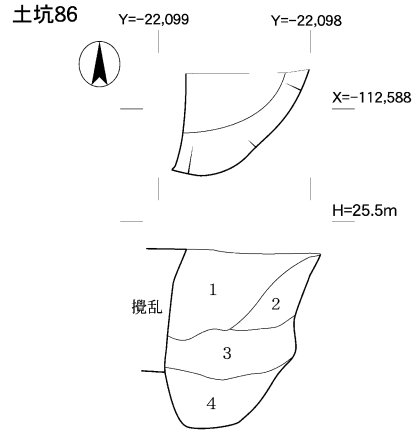
1 5Y3/2 オリーブ黒色砂泥、炭わずか含



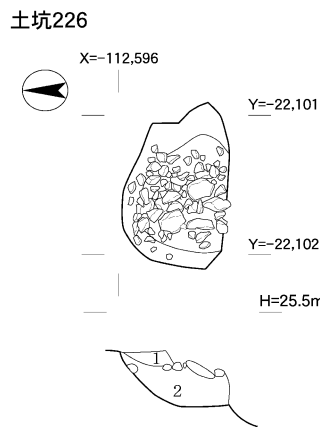
1 10YR3/2 黒褐色砂泥、土器・礫・炭多量含



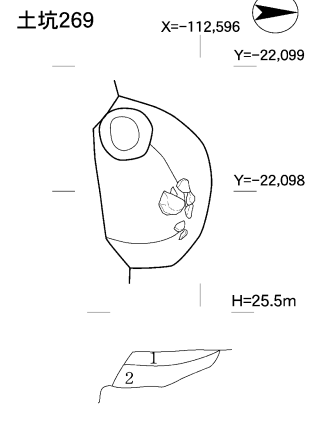
1 2.5Y4/3 暗灰黄色砂泥、拳大礫含  
2 2.5Y3/3 暗オリーブ褐色粗砂  
3 2.5Y3/2 黒褐色粗砂、完形土器含



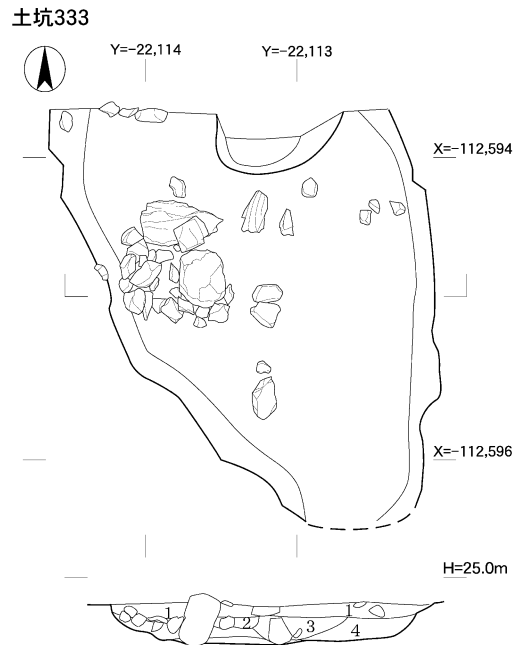
1 10YR2/2 黒灰色砂泥、粘質、土師器多量・炭含  
2 2.5Y4/2 暗灰黄色砂泥、粘質、土師器・礫含  
3 2.5Y3/1 黄灰色粗砂、土師器多量・炭含  
4 2.5Y3/1 黒灰色シルト、粘質、土師器・炭含



1 2.5Y3/2 黒褐色泥砂、礫・炭含  
2 2.5Y3/1 黒褐色シルト、焼土・炭含



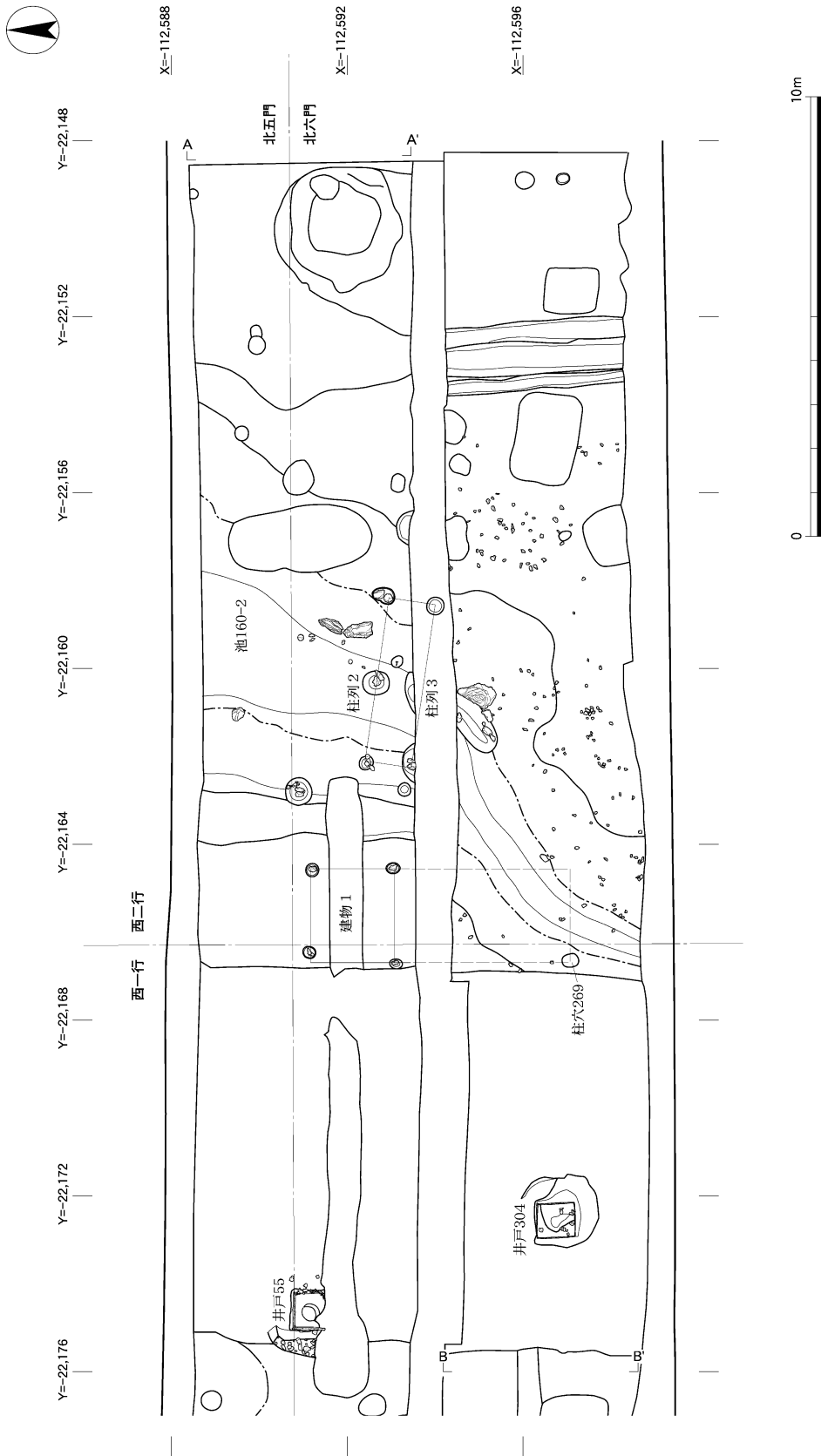
1 10YR2/3 暗褐色砂泥  
2 2.5Y3/2 黒褐色砂泥



1 10YR4/2 灰黄褐色砂泥、細砂・炭含  
2 2.5Y3/2 黒褐色砂泥、シルト・炭含  
3 10YR3/1 黒褐色砂泥、炭含  
4 10YR4/1 褐灰色砂泥、細砂・炭含

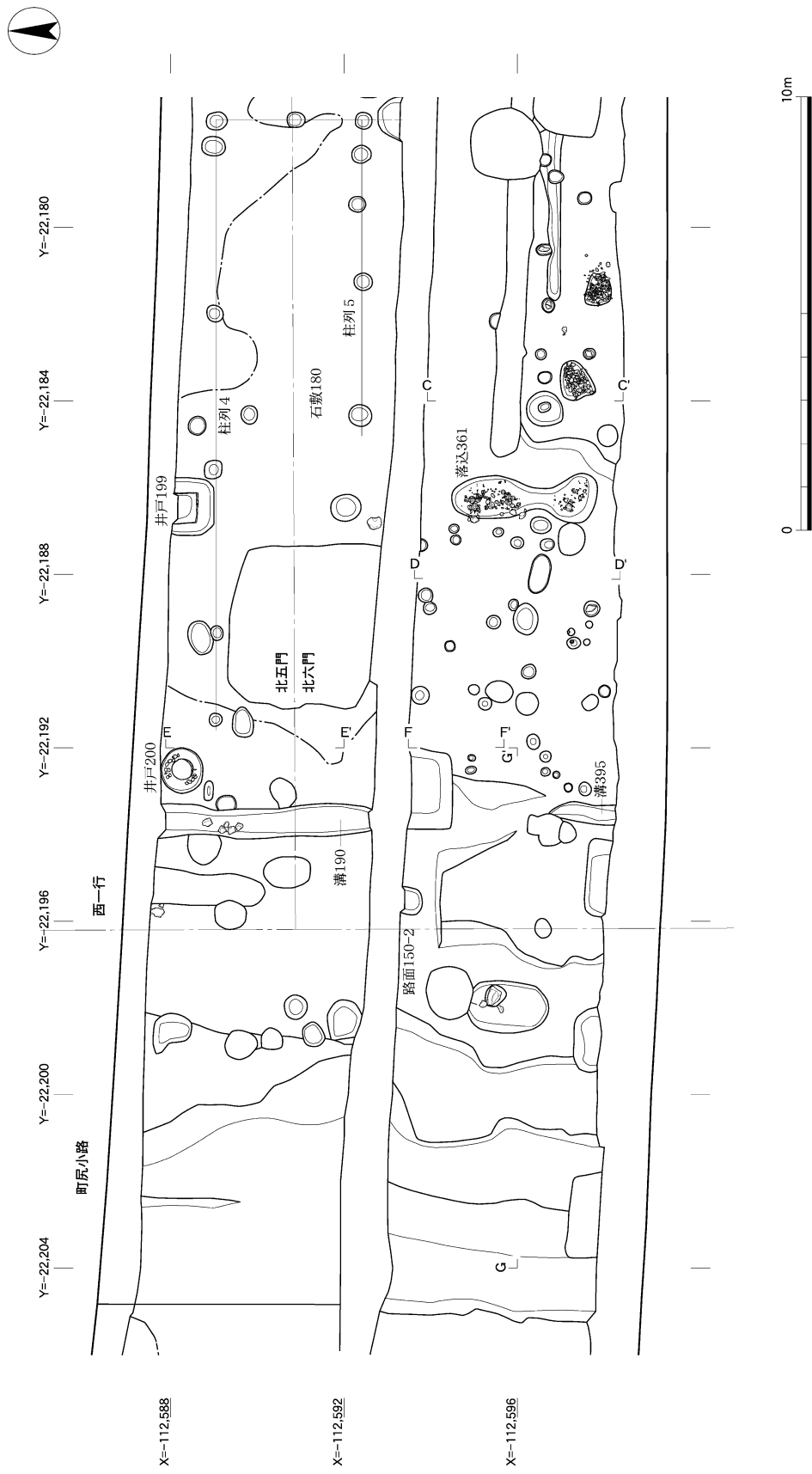


1区 土坑 52・76・86・100～102・226・269・333 実測図 (1:50)

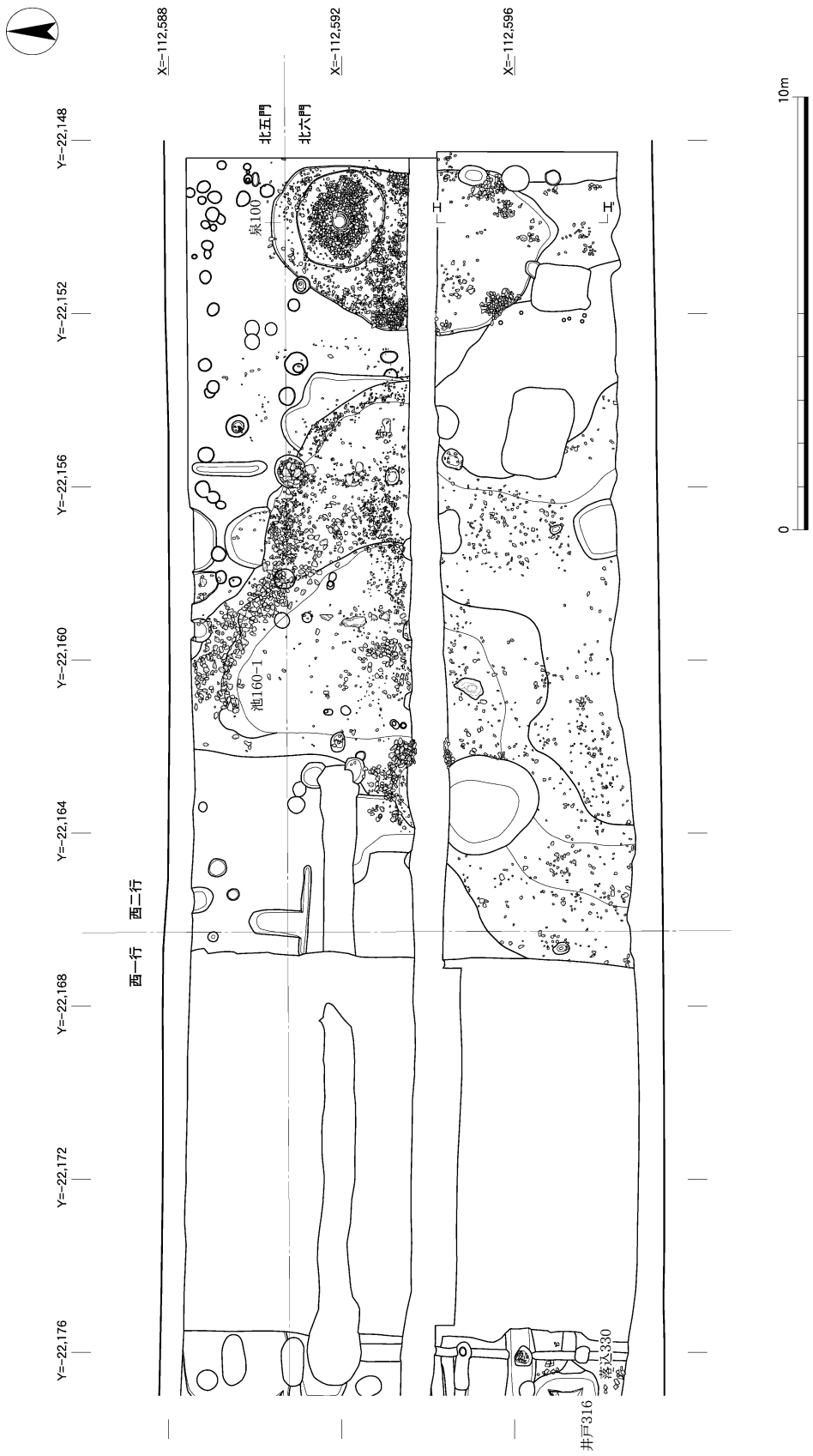


2区 第3面遺構平面図1 (1:150)

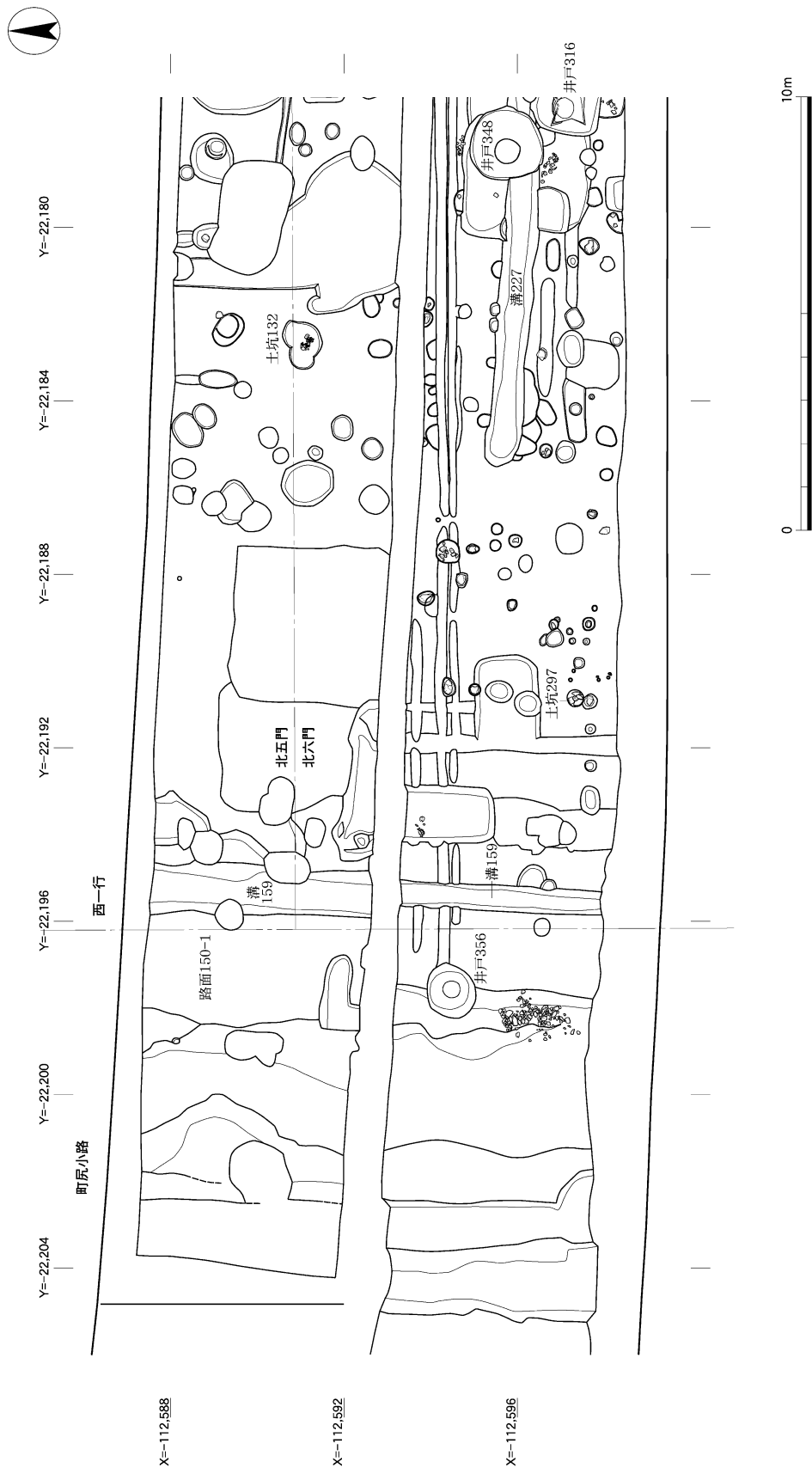




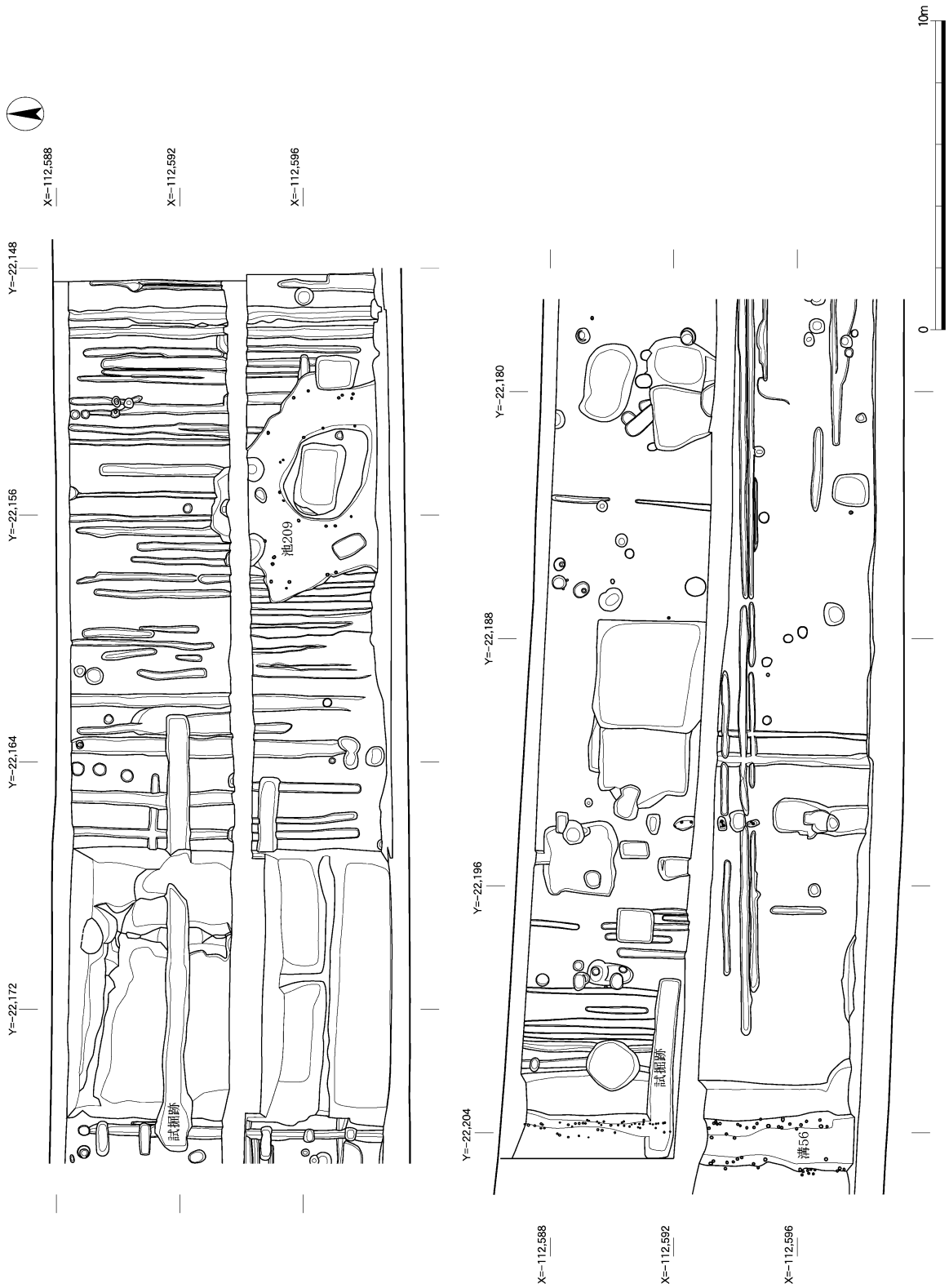
2区 第3面遺構平面図2 (1 : 150)



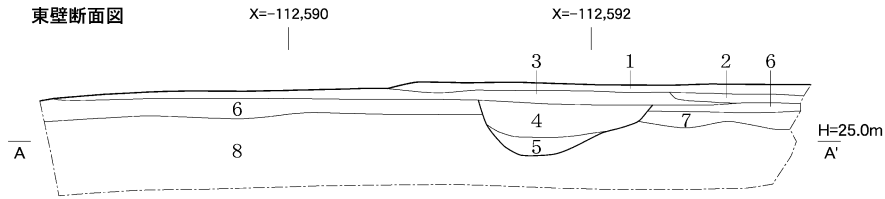
2区 第2面遺構平面図1 (1:150)



2区 第2面遺構平面図2 (1 : 150)

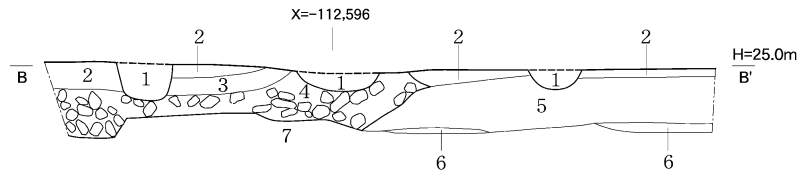


2区 第1面遺構平面図 (1 : 200)



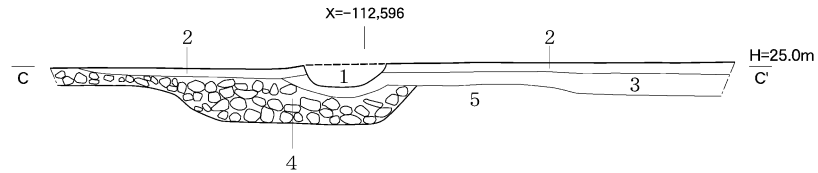
- 1 10YR3/2 黒褐色砂泥、φ0.5~5cmの礫・炭・土師片含
- 2 10YR4/4 褐色泥砂、φ0.5~5cmの礫微量含
- 3 10YR4/4 褐色泥砂、φ0.5~5cmの礫含
- 4 10YR4/3 にぶい黄褐色砂泥、φ0.5~8cm礫・炭・土師片含
- 5 10YR4/1 褐灰色粘土、φ0.5~8cm礫詰まる
- 6 10YR4/2 灰黄褐色砂泥、φ5~3cmの礫・土師片含
- 7 10YR4/2 灰黄褐色砂泥、やや粘質、φ0.5~3cm礫含
- 8 10YR4/1 褐灰色砂礫、φ0.5~10cmの礫詰まる+10YR5/3 にぶい黄褐色砂

Y=-22,176 (南半) セクション断割



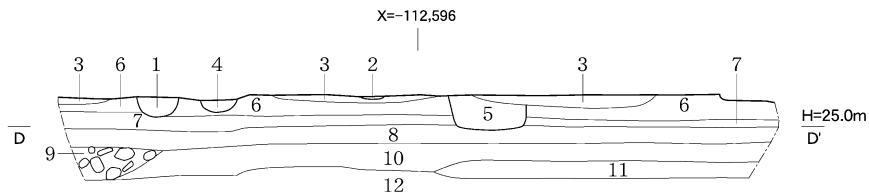
- 1 攪乱
- 2 2.5Y4/3~3/3 暗オリーブ褐色砂泥、φ0.5~3cmの礫少量含
- 3 2.5Y4/2 暗灰黄色シルト
- 4 2.5Y3/2 黒褐色砂泥 やや粘質、φ2~15cmの礫多量含
- 5 2.5Y3/3 暗オリーブ褐色砂泥、φ0.5~3cmの礫中量含
- 6 10YR2/2 黒褐色泥土、φ0.5~3cmの礫少量含
- 7 2.5Y4/1 黄灰色砂礫 (地山)

Y=-22,184 (南半) セクション断割



- 1 (溝227)
- 2 2.5Y3/3 暗オリーブ褐色砂泥、φ0.5~2cmの礫少量・土師片含
- 3 2.5Y3/2 黒褐色砂礫
- 4 2.5Y3/2 黒褐色砂泥、φ3~15cmの礫詰まる
- 5 2.5Y4/1 黄灰色砂礫 (地山)

Y=-22,188 (南半) セクション



- |                                    |                                     |
|------------------------------------|-------------------------------------|
| 1 (溝217)                           | 7 10YR3/2 黒褐色砂泥、炭少量・土師片多量含          |
| 2 (柱穴240)                          | 8 2.5Y3/3 暗オリーブ褐色砂泥、φ0.5~3cmの礫多量含   |
| 3 2.5Y4/2 暗灰黄色泥砂、炭・土師片含            | 9 2.5Y3/2 黒褐色砂泥、やや粘質、φ2~15cmの礫多量含   |
| 4 (柱穴321)                          | 10 2.5Y3/1 黒褐色砂泥、やや粘質               |
| 5 2.5Y3/3 暗オリーブ褐色泥砂、炭・土師片含 (土坑372) | 11 2.5Y4/1 黄灰色砂礫+2.5Y3/1 黒褐色砂泥、やや粘質 |
| 6 2.5Y3/2 黒褐色泥砂、土師片含               | 12 2.5Y4/1 黄灰色砂礫 (地山)               |



2区 東壁・セクション断面図 (1 : 50)



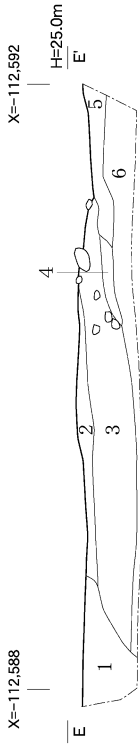
- 1 10YR3/1 黒褐色砂泥、φ0.5~2cmの礫少量・φ30cm前後の花崗岩・炭・土師片含
- 2 2.5Y3/2 黒褐色粘質土、炭少量含
- 3 2.5Y3/1 黒褐色粘質土、炭・焼土少量含
- 4 10YR2/1 黒色泥土
- 5 10YR3/1~5/1 褐灰色砂礫、炭多量含
- 6 10YR4/2 灰黄褐色砂、炭多量含+10YR3/1 黒褐色粘質土
- 7 10YR2/2 黒褐色砂、微砂・炭・焼土含
- 8 7.5YR2/2 黒褐色粘土、微砂・炭・焼土含
- 9 10YR3/2 黒褐色砂泥、φ0.5~2cmの礫少量・炭・土師片含 (溝56)
- 10 10YR3/2 黒褐色砂泥、φ0.5~8cmの礫少量・土器片含 (溝56)
- 10' 10よりも礫少量含 (溝56)
- 11 10よりも礫多量含 (溝56)
- 11' 10YR4/3 にぶい黄褐色砂泥、やや粘質、粗砂・炭・焼土含 (溝56)
- 12 10YR5/3 にぶい黄褐色砂、φ0.5~4cmの礫少量含 (溝56)
- 13 10YR3/2 黒褐色砂泥、φ0.5~3cmの礫少量・炭・土器片含
- 14 10YR4/2 灰黄褐色砂礫、土師片含
- 15 10YR4/3 にぶい黄褐色砂泥、φ0.5~6cmの礫少量・炭・土師片含
- 16 10YR4/3 にぶい黄褐色砂泥、φ0.5~8cmの礫少量・炭・土師片含
- 17 10YR4/2 灰黄褐色砂泥 (擾乱)
- 18 10YR2/1 黒色泥砂 (擾乱)
- 19 18+泥土 (擾乱)
- 20 5YR4/4 にぶい赤褐色砂泥 (擾乱)
- 21 10YR2/1 黒色泥土 (擾乱)
- 22 10YR4/1 褐灰色粘土層砂 (擾乱)
- 23 10YR4/3 にぶい黄褐色砂礫 (漆喰井戸)
- 24 10YR4/3 にぶい黄褐色砂礫、漆喰・互など含 (漆喰井戸)
- 25 2.5Y3/2 黒褐色砂泥、φ0.5~12cmの礫多量含 (擾乱)
- 26 2.5Y3/1 黄灰色砂泥 (溝52)
- 27 2.5Y4/1 黄灰色砂泥 (溝50)
- 28 2.5Y4/1 黄灰色砂泥 (溝50)
- 29 2.5Y4/1 黄灰色砂泥 (溝48)
- 30 2.5Y3/2 黒褐色砂泥 (溝42)
- 31 10YR3/3 暗褐色砂泥、やや粘質 (擾乱)
- 32 10YR3/2 黒褐色砂泥、炭・土師片含
- 33 10YR3/2 黒褐色砂泥、炭・土師片含
- 34 10YR3/3 暗褐色砂泥、φ0.5~6cmの礫・炭・焼土・土師片含
- 35 10YR3/2 黒褐色砂泥、やや粘質、φ0.5~10cmの礫・土器片含
- 36 10YR4/2 灰黄褐色砂泥、φ0.5~10cmの礫・炭・土器片含
- 37 2.5Y3/1 黒褐色砂泥 (溝41)
- 38 10YR2/1 黒色砂泥 (擾乱)
- 39 2.5Y3/3 暗オリーブ褐色砂泥 (溝36)
- 40 2.5Y3/3 暗オリーブ褐色砂泥 (溝35)
- 41 10YR4/2 灰黄褐色砂泥、φ0.5~5cmの礫・炭・焼土含 (溝37)
- 42 10YR4/2 灰黄褐色砂泥 (溝26)
- 43 10YR4/2 灰黄褐色砂泥、φ0.5~5cmの礫・炭・焼土含
- 44 10YR3/2 黒褐色砂泥、φ0.5~5cmの礫・土器片含
- 45 10YR3/2~4/2 灰黄褐色砂
- 46 2.5Y3/3 暗オリーブ褐色砂泥 (溝22)
- 47 2.5Y3/3 暗オリーブ褐色砂泥 (溝12)
- 48 2.5Y3/2 黒褐色砂泥 (溝10)
- 49 10YR4/3 にぶい黄褐色砂泥、φ0.5~5cmの礫・土師片含
- 50 5Y3/1~3/2 オリーブ黒色泥砂、小礫・炭含 (溝1)
- 51 5Y3/1 オリーブ黒色泥砂 (擾乱)
- 52 10YR4/2 灰黄褐色砂泥、φ0.5~8cmの礫・炭・焼土含
- 53 10YR4/2 灰黄褐色砂泥、やや粘質、φ0.5~1cmの礫・炭・焼土含
- 54 10YR3/2 黒褐色砂泥、φ0.5~10cmの礫詰まる
- 55 10YR3/2 黒褐色砂泥、やや粘質、φ0.5~8cmの礫・炭・焼土・土師片含

- 56 10YR3/2 黒褐色砂泥
- 57 10YR3/2 灰黄褐色砂泥
- 58 10YR3/2 灰黄褐色砂泥、φ0.5~4cmの礫少量・炭・焼土含 (溝159)
- 59 10YR4/3 にぶい黄褐色砂礫、φ0.5~12cmの礫多量含 (溝159)
- 60 10YR4/2 灰黄褐色砂泥、やや砂質、φ0.5~15cmの礫少量含
- 61 10YR3/2 黒褐色砂泥 (土坑153)
- 62 10YR4/3 にぶい黄褐色砂泥 (土坑120)
- 63 10YR3/2 黒褐色砂泥 (土坑88)
- 64 10YR4/3 にぶい黄褐色砂泥 (土坑96)
- 65 10YR4/3 にぶい黄褐色砂泥、φ0.5~5cmの礫・土師片含
- 66 10YR4/3 にぶい黄褐色砂泥、φ0.5~2cmの礫含
- 67 10YR4/2 灰黄褐色砂泥、φ0.5~5cmの礫・土師片含
- 68 10YR4/3 にぶい黄褐色砂泥、φ0.5~2cmの礫含
- 69 10YR4/3 にぶい黄褐色砂泥、φ0.5~2cmの礫含
- 70 10YR3/1 黒褐色砂泥、φ3~5cmの礫含
- 71 10YR4/1 褐灰色砂泥、φ3~5cmの礫含
- 72 5Y4/1 灰色砂泥、φ0.5~5cmの礫、土師片含
- 73 2.5Y4/2 暗灰黄色砂泥、φ0.5~5cmの礫・炭・土師片含
- 74 10YR3/3 暗褐色砂泥、粘質・炭・土師片含
- 75 10YR4/2 灰黄褐色砂
- 76~94 (池160-1)
- 76 10YR3/3 暗褐色砂泥、φ0.5~6cmの礫・砂・炭・土師片含
- 77 10YR3/1 黒褐色砂泥、φ0.5~5cmの礫・砂・炭・土師片含
- 78 10YR4/2~6/2 灰黄褐色砂、φ0.5~15cmの礫含
- 79 10YR3/2 黒褐色砂泥 粘質、φ0.5~2cmの礫・炭含
- 80 10YR5/3 にぶい黄褐色砂泥、やや粘質、φ0.5~2cmの礫・炭・土師片含
- 81 10YR3/1 黒褐色砂泥、φ0.5~2cmの礫・炭含
- 82 10YR3/2 黒褐色砂泥、粘質、φ0.5~12cmの礫・炭・土器片含
- 83 10YR4/3 にぶい黄褐色砂泥、砂質、微砂・φ8cmの礫含
- 84 10YR4/2 灰黄褐色砂泥、やや粘質、φ0.5~2cmの礫・炭・焼土含
- 85 10YR4/1 褐灰色泥土、粗砂~φ8cmの礫少量・炭・焼土含
- 86 10YR3/1 黒褐色砂泥、粘質、粗砂、φ0.5~12cmの礫少量含
- 87 7.5YR4/3 褐色砂泥、粗砂・炭・焼土多量含
- 88 2.5Y4/3 オリーブ褐色砂泥、φ0.5~12cmの礫・炭・土師片含
- 89 10YR4/3 にぶい黄褐色砂泥、やや砂質、φ0.5~6cmの礫・炭・土師片含
- 90 10YR4/1 褐灰色粘土、粘質、φ0.5~8cmの礫微量・炭・焼土含
- 91 10YR4/1 褐灰色粘土、粗砂・φ0.5~2cmの礫少量・炭・土師片含
- 92 10YR3/1 黒褐色粘土、粗砂・φ0.5~2cmの礫・炭含
- 93 7.5YR4/3 褐色砂泥、粗砂、炭多量・焼土多量含
- 94 炭・灰片+7.5YR2/1 黒色泥土
- 95~106 (池160-2)
- 95 10YR4/2 灰黄褐色砂泥、φ0.5~10cmの礫少量・炭・焼土含
- 96 10YR4/2~4/3 にぶい黄褐色砂泥、φ0.5~5cmの礫・炭・焼土含
- 97 10YR5/3 にぶい黄褐色砂泥、φ0.5~3cmの礫含
- 98 10YR4/1 褐灰色砂泥、φ0.5~8cmの礫含
- 99 10YR3/2 黒褐色砂泥、やや砂質、φ0.5~2cmの礫多量・炭・焼土含
- 100 10YR6/1~8/2 灰白色砂、φ0.5~4cmの礫含 (白砂)
- 101 10YR3/2 灰黄褐色砂泥、粘質、φ0.5~3cmの礫・炭含
- 102 2.5Y3/2 黒褐色粘土、φ0.5~6cmの礫・土師片含
- 103 2.5Y4/2 暗灰黄色砂泥、φ0.5~2cmの礫少量・炭・焼土含
- 104 10YR4/2 灰黄褐色粘質土、粗砂・φ0.5~2cmの礫・炭・焼土含
- 105 10YR4/1 褐灰色泥砂、φ0.5~8cmの礫含
- 106 2.5Y4/1 黄灰色粘土、φ0.5~6cmの礫含
- 107 10YR3/3 暗褐色砂泥、やや粘質、φ0.5~8cmの礫・炭・土器片含
- 108 10YR3/2 灰黄褐色砂泥、やや粘質、φ0.5~8cmの礫・炭・焼土含
- 109 10YR4/2 灰黄褐色砂泥、φ5~8cmの礫・炭・土師片含
- 110 10YR3/2 黒褐色砂泥、粗砂・φ0.5~3cmの礫含
- 111 10YR4/2 灰黄褐色砂泥、やや砂質、φ0.5~8cmの礫・炭・焼土・土師片含

- 112 10YR4/2 灰黄褐色砂泥、粘質、φ0.5~18cmの礫多量含
- 113 10YR4/2 灰黄褐色砂泥、φ0.5~5cmの礫少量含
- 114 10YR4/3 にぶい黄褐色砂礫、φ0.5~12cmの礫多量含
- 115 10YR3/1 黒褐色砂泥 粘質、粗砂・φ0.5~5cmの礫含
- 116 10YR4/3 にぶい黄褐色砂泥、φ0.5~2cmの礫含
- 117 10YR4/2~4/3 にぶい黄褐色砂泥、φ0.5~6cmの礫・土師片含
- 118~122 (路周150)
- 118 10YR3/2 黒褐色砂泥、粘質、φ0.5~6cmの礫微量・炭・土師片含
- 119 10YR3/1 黒褐色砂泥、粘質、粗砂・φ0.5~8cmの礫・炭・土師片含
- 120 10YR2/1 黒色泥土、φ0.5~10cmの礫少量含
- 121 10YR5/2 灰黄褐色砂+φ0.5~10cmの礫詰まる
- 122 10YR3/2 黒褐色砂泥、やや粘質、φ0.5~10cmの礫含
- 123 10YR4/2~4/3 にぶい黄褐色砂泥、φ0.5~6cmの礫・土師片含
- 124 10YR4/2 灰黄褐色砂泥、φ5~3cmの礫・土師片含 (整地層)
- 125 10YR4/1 褐灰色砂泥、砂・φ3~5cmの礫含
- 126 10YR4/3 にぶい黄褐色砂泥、粗砂~φ1cmの礫・土師片含
- 127 10YR4/2~4/3 灰黄褐色砂礫
- 128 10YR4/2 灰黄褐色砂泥、φ0.5~6cmの礫・炭・土師片含
- 129 10YR4/2 灰黄褐色砂泥、φ0.5~6cmの礫・炭・土師片含
- 130 10YR4/2 灰黄褐色砂泥、φ0.5~3cmの礫・炭・焼土・土師片含 (溝190)
- 131 10YR4/2 灰黄褐色砂泥 (溝190)
- 132 10YR4/2 灰黄褐色砂泥、粗砂~φ5cmの礫多量含
- 133 10YR4/1 褐灰色粘土、粗砂~φ5cmの礫含
- 134 10YR4/2 灰黄褐色砂泥、砂・φ0.5~10cmの礫少量・炭・土師片含
- 135 10YR3/1 黒褐色砂泥、φ0.5~2cmの礫・φ15cm前後の礫詰まる
- 136 10YR4/2 灰黄褐色砂泥、粘質、粗砂・φ0.5~6cmの礫少量含
- 137 10YR4/2 灰黄褐色砂泥、小礫含 (井戸200)
- 138 10YR4/3 にぶい黄褐色砂泥、φ1~5cmの礫含 (井戸200)
- 139 10YR4/1 褐灰色砂泥、φ1~5cmの礫 (井戸200)
- 140 10YR4/3 にぶい黄褐色砂礫、φ0.5~12cmの礫
- 141 10YR4/2 灰黄褐色砂泥、粗砂・φ0.5~5cmの礫含
- 142 10YR4/1~4/2 褐灰色砂泥、φ0.5~5cmの礫
- 143 10YR4/2~4/3 灰黄褐色砂泥、φ0.5~10cmの礫含
- 144 10YR4/2 灰黄褐色砂泥、φ1.5~8cmの礫
- 145 10YR4/2~6/2 灰黄褐色砂泥、φ1.5~8cmの礫
- 146 10YR4/1 褐灰色泥土、粗砂~φ15cmの礫多量含
- 147 10YR6/4 にぶい黄褐色粘土、φ0.5~12cmの礫多量含
- 148 10YR4/3 にぶい黄褐色粘土、φ0.5~8cmの礫含
- 149 10YR6/2 灰黄褐色砂+10YR4/1 褐灰色泥土、φ0.5~8cmの礫含
- 150 10YR3/1 黒褐色砂泥 粘質、砂含
- 151 10YR3/2 黒褐色泥土、砂・φ0.5~2cmの礫少量含
- 152 10YR5/2 灰黄褐色砂泥、腐植土含
- 153 10YR3/1 黒褐色砂泥、粗砂~φ10cmの礫多量・土器片含
- 154 10YR3/1 黒褐色泥土、腐植土・φ0.5~3cmの礫含
- 155 7.5YR3/2 灰褐色泥土+腐植土
- 156 10YR4/2 灰黄褐色砂泥、砂礫質、φ2~5cmの礫含 (井戸199)
- 157 2.5Y3/1 黒褐色砂泥、シルト質、φ0.5~5cmの礫含 (井戸199)
- 158 7.5YR3/3 暗褐色泥土+φ0.5~5cmの礫詰まる (井戸199)
- 159 2.5Y5/2 暗灰黄色砂礫、粗砂・φ1cm前後の礫多量含 (井戸199)
- 160 10YR4/1 褐灰色泥土、粗砂・φ0.5~5cmの礫少量含
- 161 2.5Y7/1 灰白色砂礫
- 162~165 (地山)
- 162 10YR4/1 褐灰色砂泥、粘質、φ0.5~6cmの礫含
- 163 10YR5/2 灰黄褐色砂、φ0.5~1cmの礫含
- 164 10YR4/1 褐灰色砂泥、φ0.5~12cmの礫詰まる
- 165 10YR4/1 褐灰色砂泥、φ0.5~10cmの礫詰まる +10YR5/3 にぶい黄褐色砂

2区 北壁断面図土層名

Y=-22,192セクション  
X=-112,588

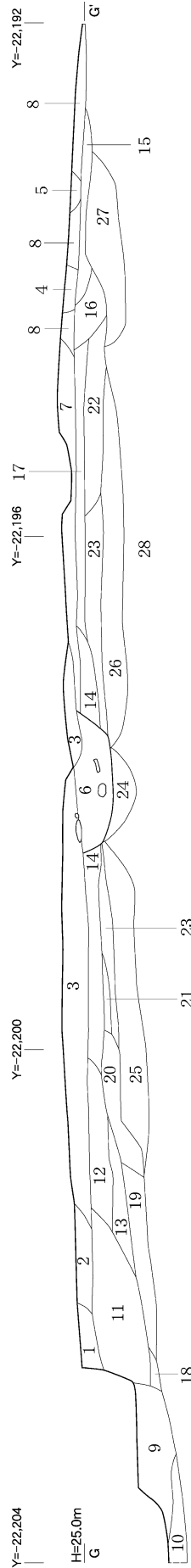


- 1 (井戸200)
- 2 2.5Y5/2 暗灰黄色砂礫、φ0.5~3cmの礫多量含
- 3 2.5Y3/1 黒褐色泥砂、φ5~15cmの礫 特にφ10cm前後の礫多量含
- 4 2.5Y5/3~5/4 黄褐色粗砂、φ0.5~2cmの礫少量含
- 5 2.5Y4/2 暗灰黄色泥砂、φ0.5~3cmの礫少量、細砂含
- 6 10YR4/1 褐灰色砂礫、φ0.5~12cmの礫詰まる(地山)



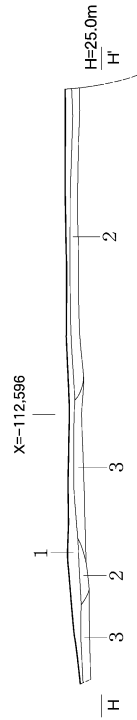
- 7 2.5Y3/2 黒褐色砂泥、φ0.5~3cmの礫中量含
- 8 2.5Y3/3 暗オリーブ褐色砂礫+2.5Y3/2 オリーブ褐色砂礫
- 9 2.5Y3/2 黒褐色砂礫
- 10 2.5Y4/1 黄灰色細砂

X=-112,596 (路面150) セクション



- 1 10YR4/1 褐灰色砂泥、φ1~5cmの礫含
- 2 2.5Y4/1 黄灰色砂泥、φ1~5cmの礫含
- 3 2.5Y3/2 黒褐色砂泥、φ1~5cmの礫・炭・焼土・土師片含
- 4 5Y3/2 オリーブ黒色砂泥、φ0.5~2cmの礫少量含
- 5 2.5Y3/2 黒褐色砂泥、土師片多量含
- 6 2.5Y3/1~3/2 黒褐色砂泥、φ0.5~2cmの礫中量・炭・土師片含(土坑355)
- 7 2.5Y3/3 暗オリーブ褐色砂泥、φ0.5~2cmの礫少量含
- 8 2.5Y3/3 暗オリーブ褐色泥砂
- 9 2.5Y3/3 暗オリーブ褐色砂礫
- 10 2.5Y3/2 黒褐色粗砂、φ1~5cmの礫少量含
- 11 2.5Y3/1~3/2 黒褐色砂泥+砂礫
- 12 2.5Y3/3 暗オリーブ褐色砂泥、φ0.5~2cmの礫少量・炭・土師片含
- 13 2.5Y3/1 黒褐色泥土、φ0.5~3cmの礫少量含
- 14 2.5Y3/2 黒褐色砂泥、φ0.5~5cmの礫少量含
- 15 2.5Y3/3 暗オリーブ褐色砂泥、φ1~5cmの礫含
- 16 10YR3/4 暗褐色砂泥
- 17 2.5Y3/3 暗オリーブ褐色泥砂、φ0.5~5cmの礫含
- 18 2.5Y3/2 黒褐色砂礫
- 19 2.5Y2/1 黒色泥土、φ2~15cmの礫多量・瓦含
- 20 5Y2/1 黒色泥土、φ2~10cmの礫少量含
- 21 2.5Y3/1 黒褐色砂泥
- 22 2.5Y3/3 暗オリーブ褐色砂泥、φ0.5~5cmの礫含
- 23 2.5Y3/2 黒褐色砂泥、φ0.5~5cmの礫含
- 24 2.5Y3/2 黒褐色砂礫
- 25 2.5Y4/1 黄灰色砂礫、φ1~5cmの礫含
- 26 2.5Y4/2~3/2 黒褐色砂泥、φ1~5cmの礫含
- 27 2.5Y3/2 黒褐色砂泥 やや粘質、φ1~5cmの礫多量含
- 28 2.5Y3/2~3/3 黒褐色~暗オリーブ褐色砂礫(地山)

Y=-22,149.9 (南半) セクション

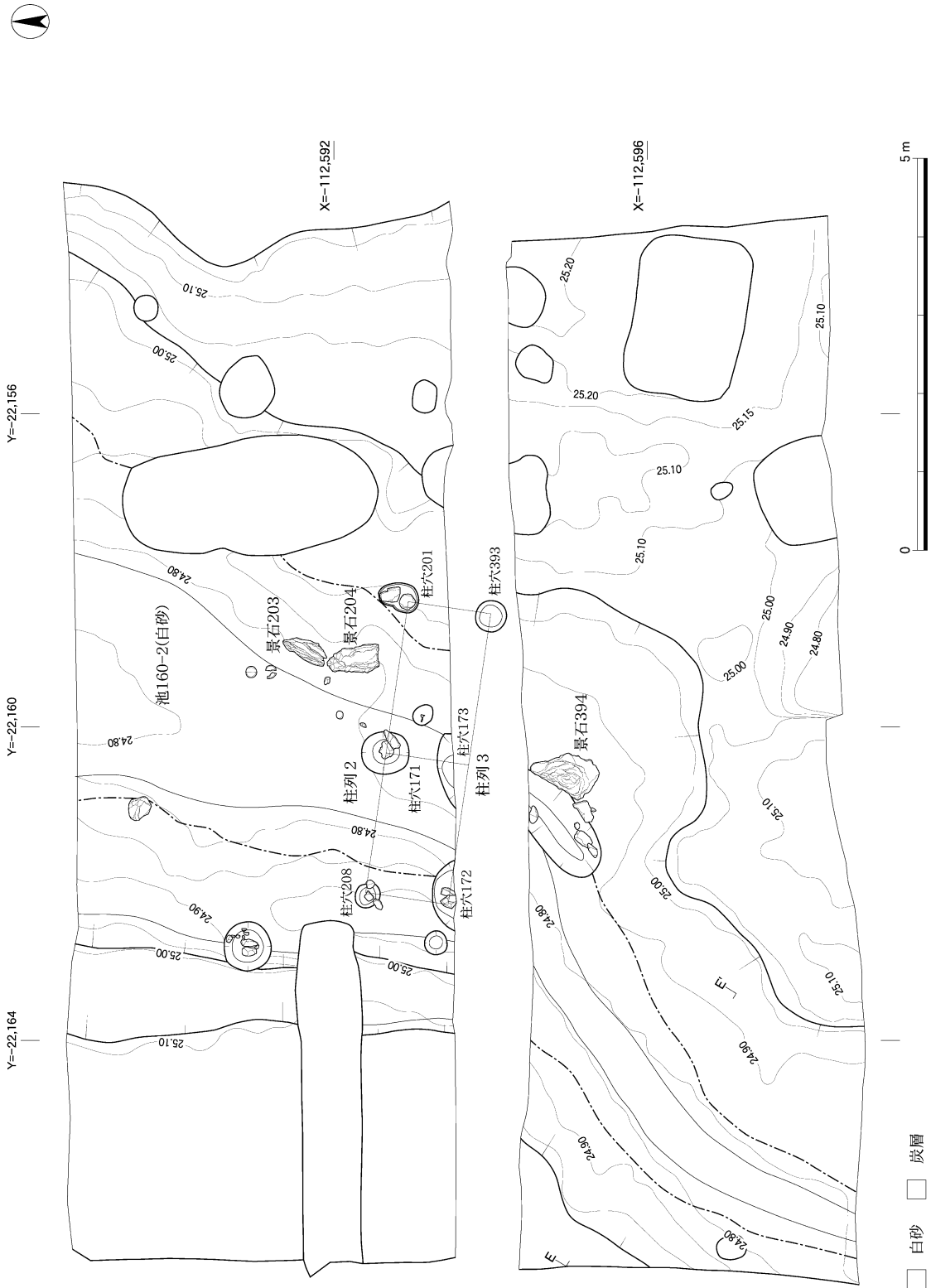


- 1 10YR4/2 灰黄褐色細砂、φ1~10cmの礫中量含
- 2 2.5Y3/2 黒褐色砂泥
- 3 2.5Y4/2 暗灰黄色砂礫+砂泥、φ1~10cmの礫多量含



2区 セクション断面図 (1:50)

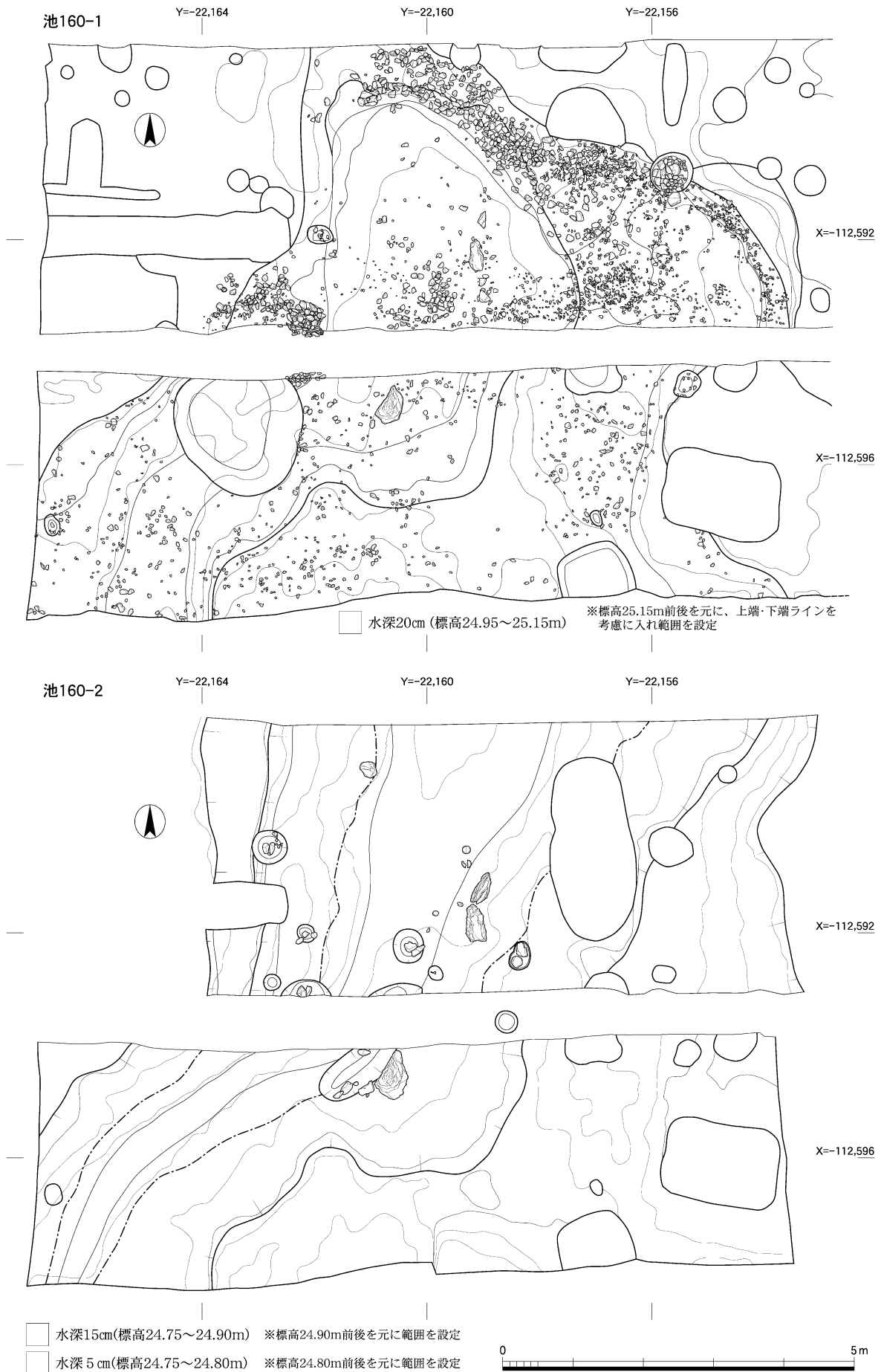




2区 池 160-2 平面図 (1 : 80)

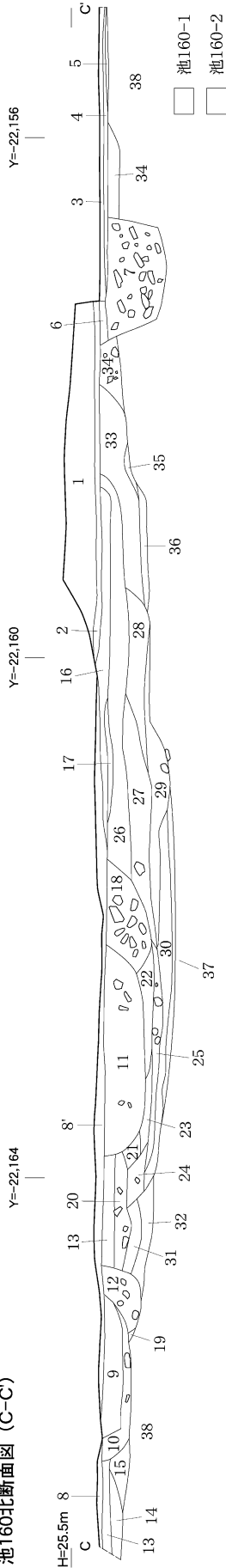


2区 池 160-1 平面図 (1 : 80)



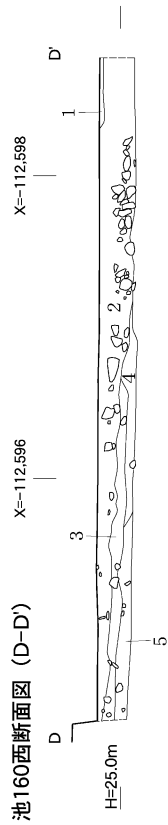
2区 池160-1・160-2 水域範囲図 (1:100)

池160北断面図 (C-C)



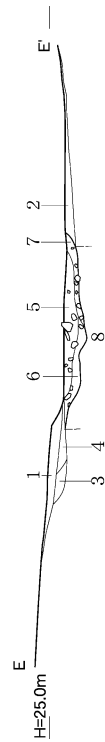
- |    |  |    |                               |
|----|--|----|-------------------------------|
| 1  | 2.5Y4/2 暗灰黄色砂泥+2.5Y3/1 黒褐色泥土、φ10cm前後の礫中含 | 26 | 2.5Y4/4 オリーブ褐色泥砂              |
| 2  | 10YR3/2 黒褐色砂泥                            | 27 | 2.5Y4/2 暗灰黄色泥砂、焼土含            |
| 3  | 漆喰 (池209)                                | 28 | 2.5Y3/3 暗オリーブ褐色泥砂、φ1~2cmの礫多量含 |
| 4  | 10YR4/2 暗灰黄色砂泥                           | 29 | 2.5Y3/1 黒褐色泥砂、炭・焼土少量含         |
| 5  | 2.5Y4/2 暗灰黄色砂泥                           | 30 | 2.5Y4/2 暗灰黄色細砂、炭・焼土含          |
| 6  | 10YR4/3 にぶい黄褐色砂泥                         | 31 | 2.5Y4/3 オリーブ褐色砂泥              |
| 7  | 10YR4/3 にぶい黄褐色砂泥、φ1~10cmの礫詰まる            | 32 | 2.5Y5/3 黄褐色砂泥                 |
| 8  | 10YR3/3 暗褐色砂泥                            | 33 | 2.5Y3/2 黒褐色砂泥                 |
| 8' | 8にφ1~5cm礫多量含                             | 34 | 2.5Y4/2 暗灰黄色砂泥                |
| 9  | 10YR3/2 黒褐色砂泥                            | 35 | 2.5Y4/2 暗灰黄色泥砂                |
| 10 | 2.5Y4/2 暗灰黄色砂泥                           | 36 | 2.5Y3/1 黒褐色粘土                 |
| 11 | 10YR4/2 灰黄褐色砂泥                           | 37 | 2.5Y8/1 灰白色砂 (白砂)             |
| 12 | 2.5Y3/3 暗オリーブ褐色砂泥、φ3cm前後の礫中量含            | 38 | 2.5Y5/2 暗灰黄色砂泥                |

池160西断面図 (D-D)



- |   |                             |
|---|-----------------------------|
| 1 | 2.5Y4/2 暗灰黄色泥砂、φ1~10cmの礫中量含 |
| 2 | 2.5Y3/2 黒褐色粘土、瓦含            |
| 3 | 2.5Y4/2 暗灰黄色細砂、φ1~10cmの礫少量含 |
| 4 | 2.5Y3/1 黒褐色細砂               |
| 5 | 2.5Y4/1 黄灰色細砂               |

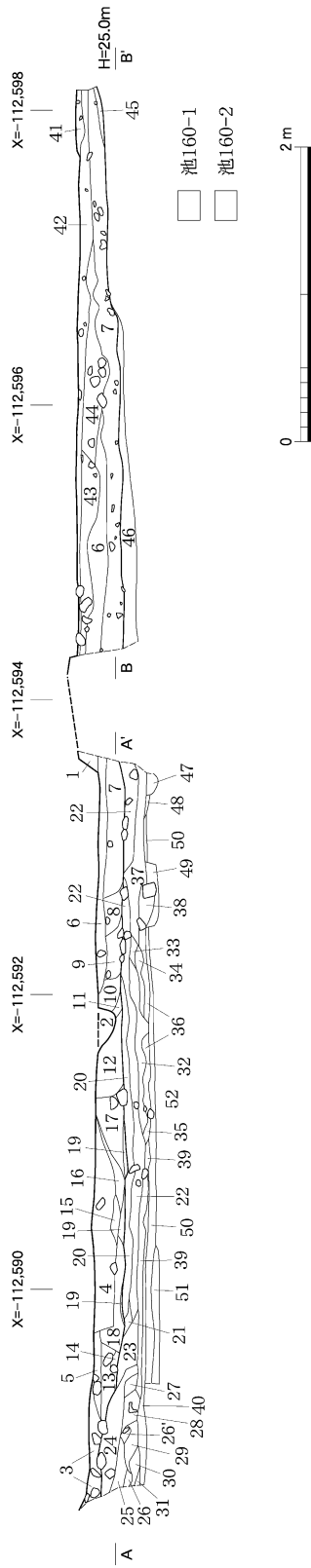
池160-1炭層上断面図 (E-E)



- |   |                                 |
|---|---------------------------------|
| 1 | 2.5Y4/3 オリーブ褐色泥砂                |
| 2 | 2.5Y4/2 暗灰黄色砂泥+泥砂               |
| 3 | 2.5Y3/3 暗オリーブ褐色砂泥               |
| 4 | 2.5Y3/3 暗オリーブ褐色泥砂               |
| 5 | 2.5Y3/2 黒褐色泥砂、φ2~10cmの礫中量含      |
| 6 | 2.5Y3/2 黒褐色泥砂、炭・焼土多量含           |
| 7 | 2.5Y3/1 黒褐色シルト、φ3~6cmの礫中量・炭・焼土含 |
| 8 | 炭                               |

2区 池160断面図1 (1:50)

池160南北セクション



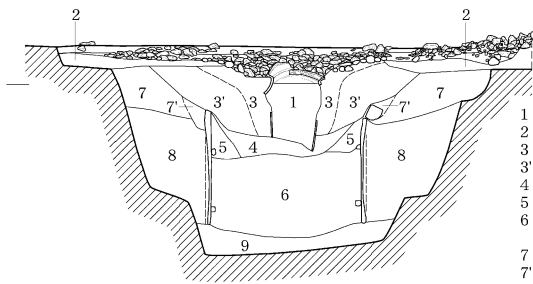
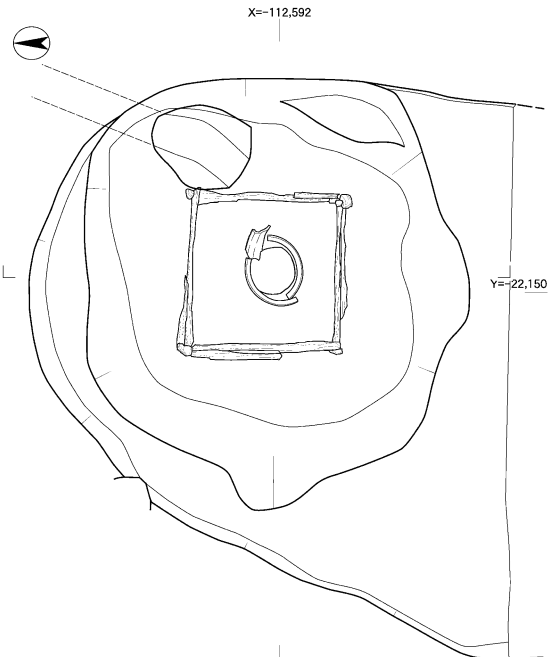
- |  |   |
|--|---|
| <p>1 2.5Y4/2 暗灰黄色細砂+泥砂、φ0.5~2cmの礫少量含</p> <p>2 崩落部</p> <p>3 10YR4/2~6/2 灰黄褐色砂、φ0.5~15cmの礫含（北壁断面図-78）</p> <p>4 2.5Y4/3 オリーブ褐色細砂+泥砂、φ0.5~4cmの礫少量・炭微量含</p> <p>5 2.5Y5/3 黄褐色泥砂、φ0.5~3cmの礫少量・細砂含</p> <p>6 2.5Y5/3 黄褐色泥砂、φ0.5~6cmの礫少量・炭微量含</p> <p>7 2.5Y4/2 暗灰黄色泥砂、φ0.5~6cmの礫中量含</p> <p>8 2.5Y4/3 オリーブ褐色細砂+泥砂、φ1~2cmの礫微量含</p> <p>9 2.5Y5/2 暗灰黄色細砂、φ0.5~5cmの礫少量・泥砂含</p> <p>10 2.5Y5/2~4/2 暗灰黄色細砂、φ0.5~2cmの礫微量・泥砂含</p> <p>11 2.5Y3/2 黒褐色泥砂</p> <p>12 2.5Y5/2 暗灰黄色細砂、φ0.5~4cmの礫少量・泥砂含</p> <p>13 10YR4/3 にぶい黄褐色微砂、φ0.5~2cmの礫少量含</p> <p>14 10YR4/2 灰黄褐色泥土、炭微量含</p> <p>15 2.5Y5/2 暗灰黄色細砂、φ0.5~1cmの礫少量・泥砂含</p> <p>16 2.5Y3/2 黒褐色細砂+泥砂、φ0.5~3cmの礫少量含</p> <p>17 2.5Y4/2 暗灰黄色細砂+泥砂、φ0.5~2cmの礫微量含</p> <p>18 2.5Y4/2 暗灰黄色細砂、φ0.5~3cmの礫微量・泥砂含</p> <p>19 2.5Y3/2 黒褐色細砂+泥土</p> <p>20 2.5Y3/1 黒褐色砂泥</p> <p>21 2.5Y4/1 黄灰色砂泥+2.5Y4/4 オリーブ褐色細砂+2.5Y6/2 灰黄色砂mix</p> <p>22 2.5Y3/1 黒褐色砂泥、焼土多量含</p> <p>23 5Y3/2 オリーブ黒色粘質土</p> <p>24 10YR3/1 黒褐色砂泥 粘質、粗砂・φ0.5~12cmの礫少量含（北壁断面図-79）</p> <p>25 10YR5/3 にぶい黄褐色砂泥 やや粘質、φ0.5~2cmの礫・炭・土師片含（北壁断面図-80）</p> <p>26 2.5Y3/1 黒褐色粘土（北壁断面図-81）</p> <p>26' 26にφ5~7cmの礫含</p> | <p>27 2.5Y3/1 黒褐色泥砂、焼土含</p> <p>28 2.5Y2/1 黒色砂泥、炭含</p> <p>29 2.5Y3/1 黒褐色粘質土、炭・焼土含</p> <p>30 10YR3/1 黒褐色泥土、粗砂・φ0.5~2cmの礫・炭含（北壁断面図-92）</p> <p>31 7.5YR4/3 褐色泥砂、粗砂・炭多量・焼土多量含（北壁断面図-93）</p> <p>32 2.5Y4/2 暗灰黄色砂泥+2.5Y7/1 灰白色細砂+2.5Y4/3 オリーブ褐色細砂mix</p> <p>33 2.5Y3/2 黒褐色細砂+砂泥</p> <p>34 10YR3/3 暗褐色微砂、炭・焼土含</p> <p>35 炭</p> <p>36 10YR3/3 暗褐色微砂+炭、4~8mm中で帯状に堆積</p> <p>37 2.5Y3/2 黒褐色砂泥+5Y2/2 オリーブ黒色泥土、炭・焼土多量含</p> <p>38 2.5Y3/3 暗オリーブ褐色泥土、砂・炭・焼土含</p> <p>39 2.5Y3/3 暗オリーブ褐色細砂、焼土含</p> <p>40 炭・炭片+7.5YR2/1 黒色泥土（北壁断面図-94）</p> <p>41 10YR4/2 灰黄褐色泥砂</p> <p>42 10YR4/3 にぶい黄褐色泥砂、φ1~10cmの礫中量含</p> <p>43 10YR3/2 黒褐色泥砂、土師片含</p> <p>44 10YR4/3 にぶい黄褐色細砂、φ10cm前後の礫中量含</p> <p>45 2.5Y4/2 暗灰黄色泥砂</p> <p>46 2.5Y4/1 黄灰色泥砂、φ1~5cmの礫含（土坑173）</p> <p>47 2.5Y4/2 暗灰黄色細砂</p> <p>48 2.5Y4/2 暗灰黄色細砂</p> <p>49（土坑171）</p> <p>50 10YR6/1~8/2 灰白色砂、φ0.5~4cmの礫含（白砂、北壁断面図-100）</p> <p>51 10YR4/2 暗灰黄色粗砂</p> <p>52 2.5Y4/3 オリーブ褐色砂礫（地山）</p> |
|--|---|

2区 池160断面図2（1：50）

上部（甕検出面）

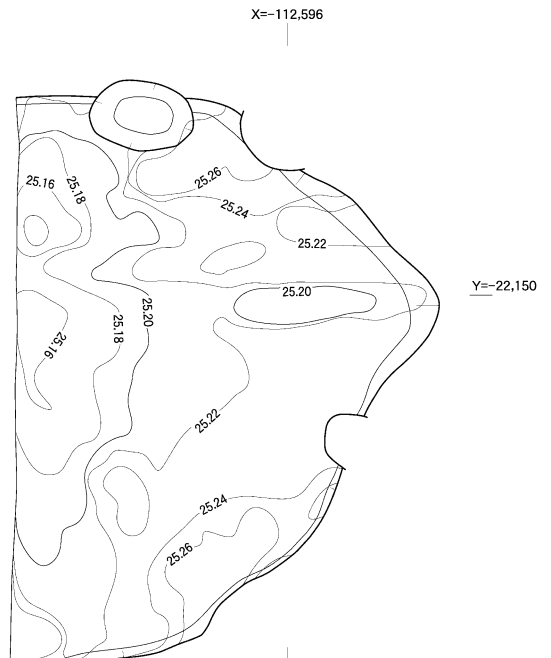
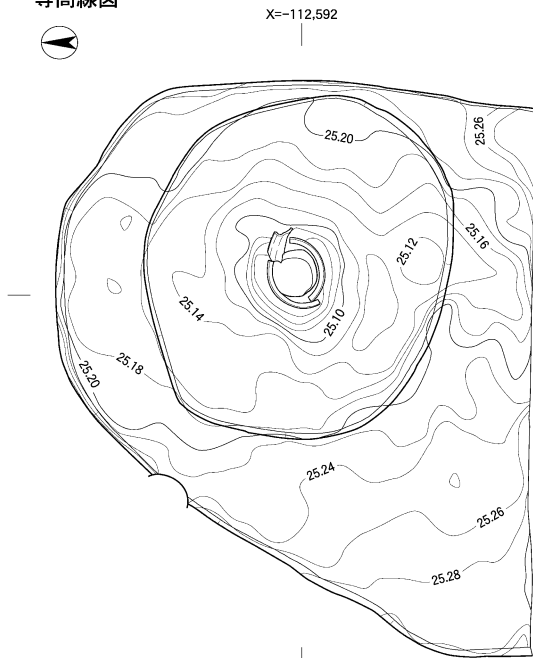


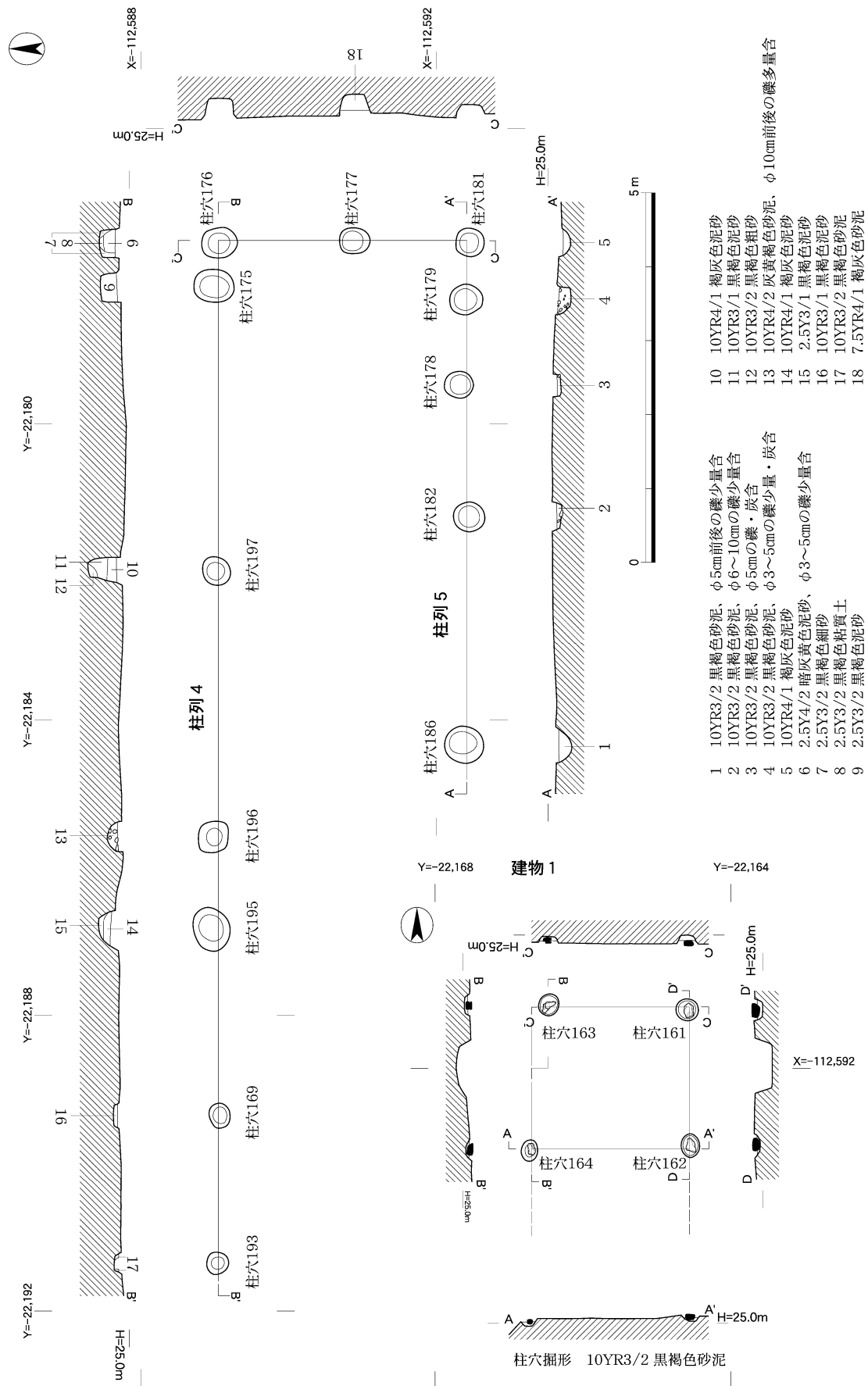
下部（木柵検出面）



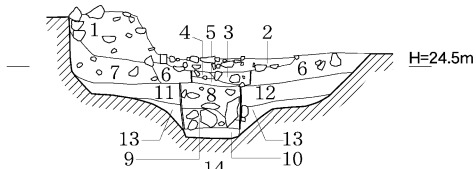
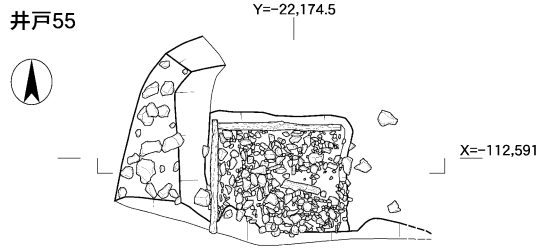
- 1 2.5Y3/1 黒褐色砂泥、φ1~10cmの礫多量・炭・土師片・焼締礫含（埋土）
- 2 2.5Y3/1 黒褐色砂泥、φ1~6cmの礫少量・炭・焼土・土師片含
- 3 2.5Y3/1 黒褐色砂泥、φ10cm前後の礫多量に詰まる、炭・土師片含
- 3' 2.5Y3/1 黒褐色砂泥、3より礫少量
- 4 10YR3/1 黒褐色砂泥、粘質、φ2~5cmの礫多量密・炭・土器片含
- 5 2.5Y4/1 黄灰色泥砂、微砂・φ2~7cmの礫少量・土師片含
- 6 2.5Y6/1 黄灰色~2.5Y7/1 灰白色微砂~細砂が5~10cm厚でレンズ状に互層堆積、φ5cm前後の礫少量含、礫・木柵周りに2.5Y5/1 黄灰色粘土附着
- 7 10YR4/1 褐灰色砂泥、φ1~10cmの礫多量・木片・土器片含
- 7' 7よりやや粘質
- 8 10YR5/1 褐灰色砂礫、φ10~20cmの礫多量・粘土ブロック・土器片含
- 9 2.5Y7/1 灰白色微砂、φ10cm前後の礫多量含

等高線図

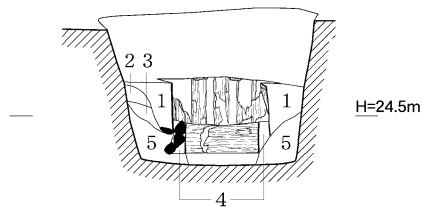
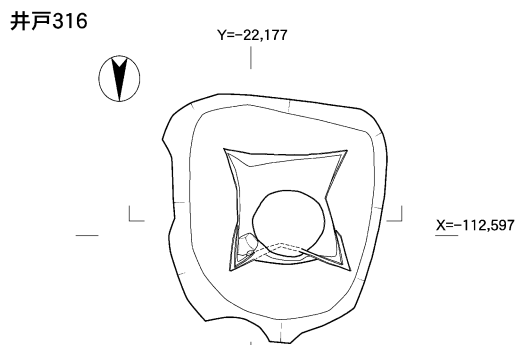




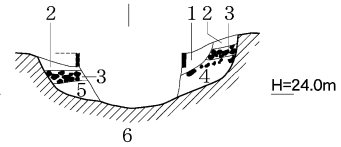
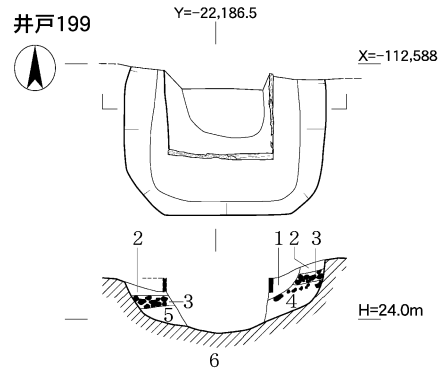
2区 建物1、柱列4・5実測図(1:80)



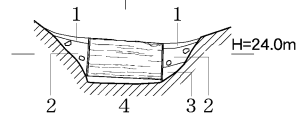
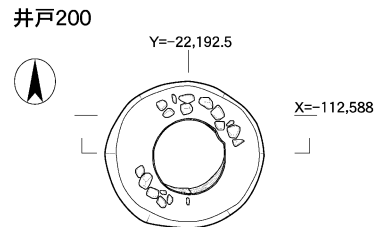
- 1 10YR3/2 褐色砂泥+2.5Y4/1 黄灰色砂、φ5~15cmの礫多量含
- 2 2.5Y4/2 暗灰黄色砂泥、φ2~10cmの礫多量含
- 3 2.5Y3/1 黒褐色粘質土
- 4 2.5Y3/2 黒褐色砂に3が混じる
- 5 2.5Y4/2 暗灰黄色砂泥+砂
- 6 2.5Y4/1 黄灰色砂礫+鉄分を帯びた砂礫
- 7 2.5Y4/1 黄灰色砂、φ3~10cmの礫含
- 8 2.5Y4/2 暗灰黄色粗砂+鉄分を帯びた赤褐色粗砂、φ10~20cmの礫多量含
- 9 2.5Y4/1 黄灰色粗砂、φ10~20cmの礫多量含
- 10 9+9 と同色の粘土
- 11 2.5Y4/2 暗灰黄色砂礫
- 12 2.5Y4/6 オリーブ褐色砂礫
- 13 2.5Y4/4 オリーブ褐色細砂~砂
- 14 10YR4/4 褐色砂礫+細砂 (地山)



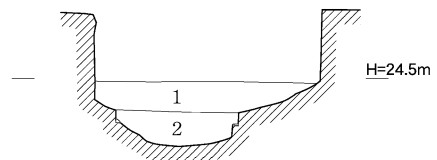
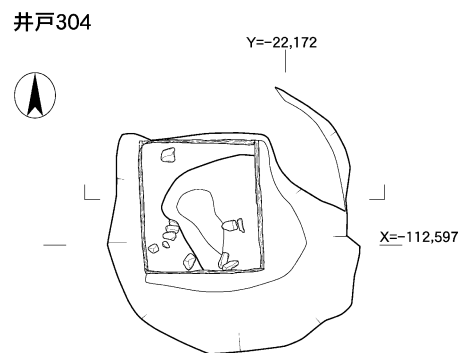
- 1 5Y3/1 オリーブ黒色砂泥粘質、φ0.5~5cmの礫含
- 2 5Y2/1 黒色砂泥粘質、φ0.5~2cmの礫含
- 3 1+5
- 4 5Y3/1 オリーブ黒色粘土、φ0.5~10cmの礫含
- 5 5Y3/2 オリーブ黒色 砂礫



- 1 2.5Y4/1 黄灰色泥砂+細砂
- 2 2.5Y4/3 オリーブ褐色砂礫+粗砂、よく締まる
- 3 7.5YR3/3 暗褐色粘土、φ0.5~5cmの礫多量詰まる
- 4 2.5Y5/2 暗灰黄色砂礫+粗砂、上層φ1~4cmの礫多量含
- 5 2.5Y5/2 暗灰黄色砂
- 6 2.5Y5/2 暗灰黄色砂礫 (地山)



- 1 2.5Y5/1 暗灰黄色泥砂
- 2 2.5Y5/3 黄褐色砂礫
- 3 2.5Y5/4 黄褐色砂礫+細砂
- 4 2.5Y5/4 黄褐色微砂~細砂+砂礫 (地山)

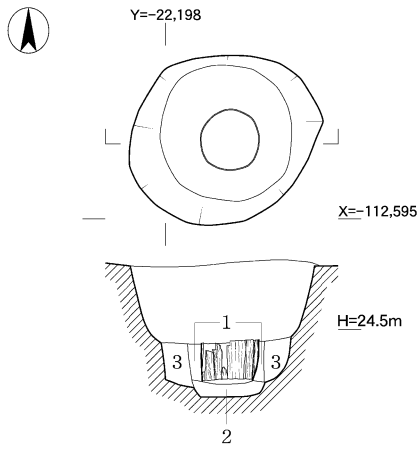


- 1 2.5Y3/3 暗オリーブ褐色シルト、砂礫含
- 2 2.5Y3/2 黒褐色泥砂、φ1~10cmの礫多量含



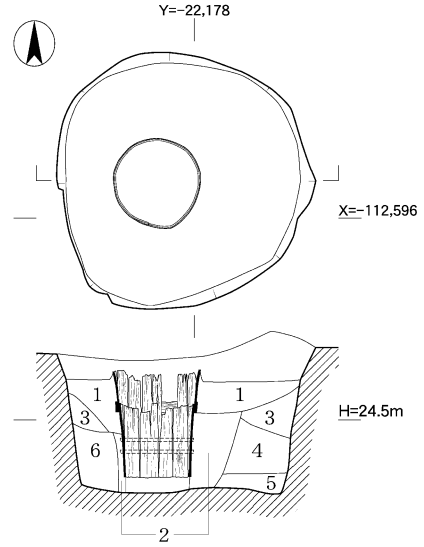


井戸356



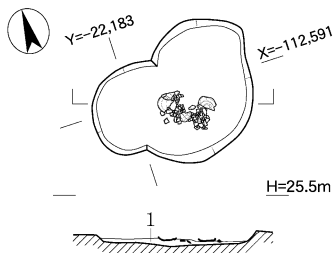
- 1 2.5Y4/2 暗灰黄色砂礫
- 2 7.5YR4/3 褐色砂礫
- 3 10YR4/2 灰黄褐色砂礫

井戸348



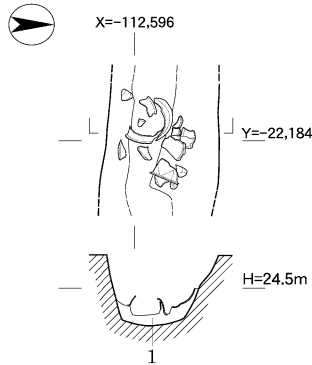
- 1 2.5Y3/1 黒褐色砂泥+2.5Y4/6 オリーブ褐色砂礫
- 2 2.5Y3/2 黒褐色泥土、φ0.5~15cmの礫多量含
- 3 2.5Y3/2 黒褐色砂礫
- 4 2.5Y3/2 黒褐色砂礫+2.5Y4/6 オリーブ褐色砂礫
- 5 2.5Y3/1 黒褐色砂礫
- 6 2.5Y4/2~3/2 暗灰黄色~黒褐色砂礫

土坑132

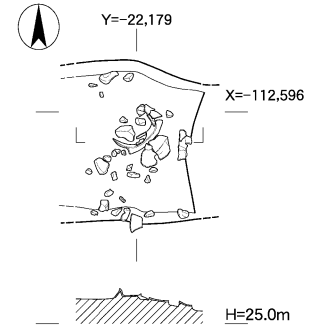


- 1 2.5Y3/2 黒褐色砂泥、φ0.5~4cmの礫多量含

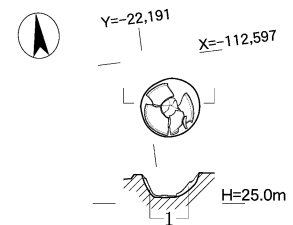
溝227



- 1 5Y3/1 オリーブ黒色砂泥、やや粘質  
φ3~5cmの礫・炭・瓦器銅片・土師片含

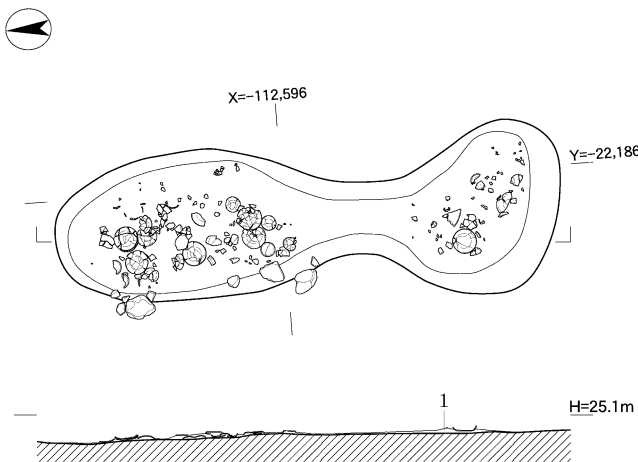


土坑297



- 1 2.5Y3/2 黒褐色泥砂

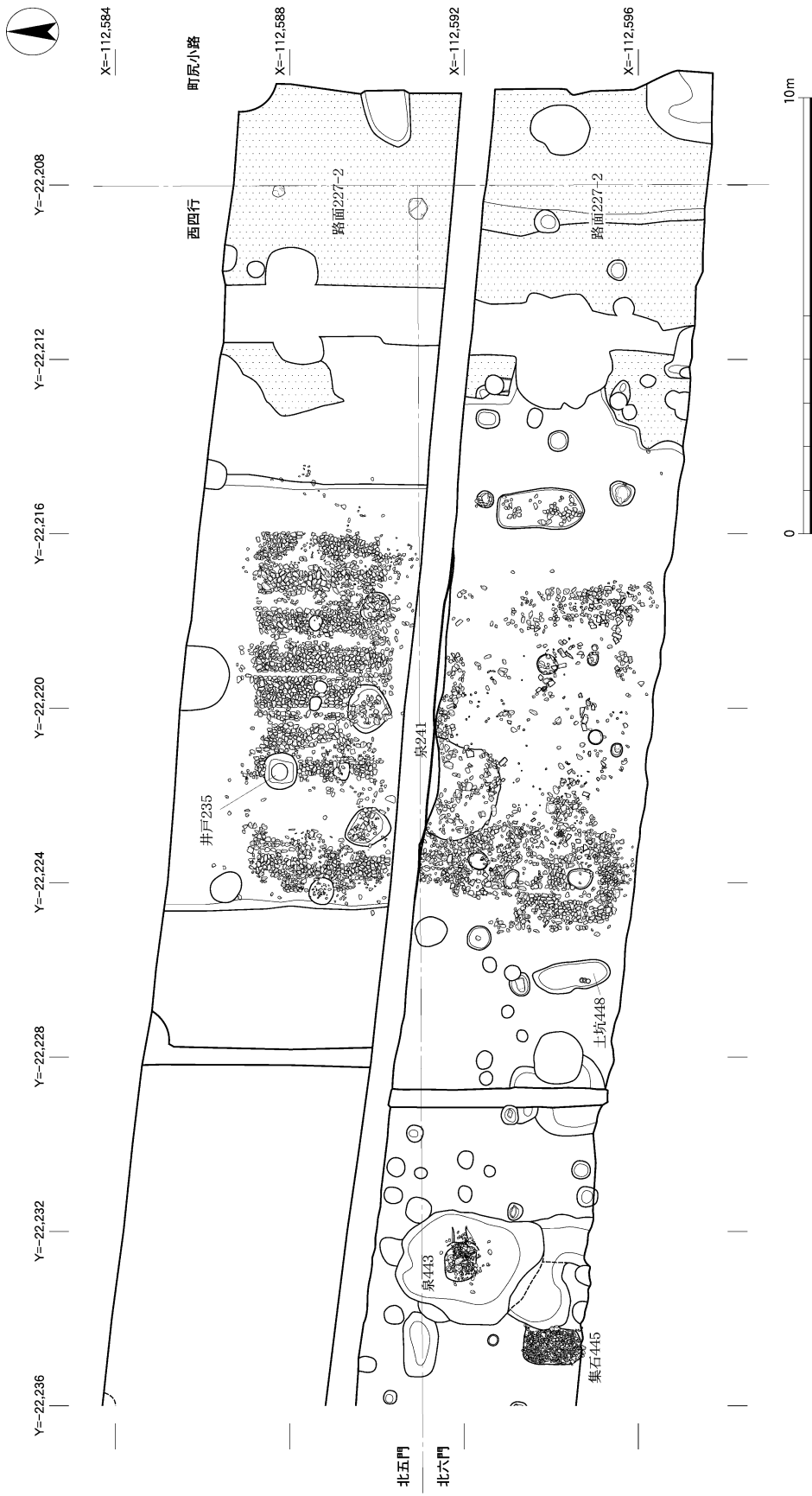
落込361



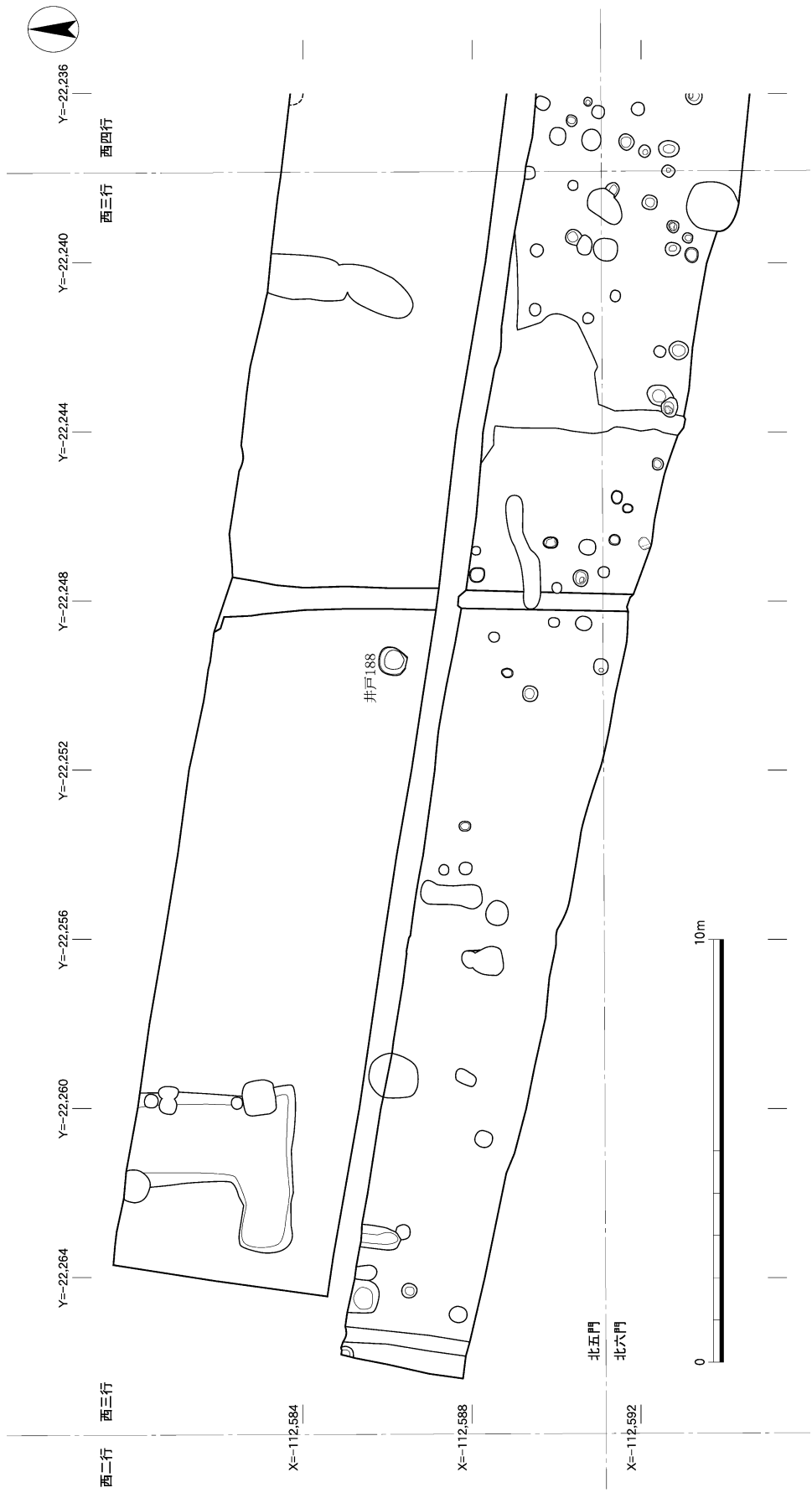
- 1 2.5Y3/2 黒褐色泥砂



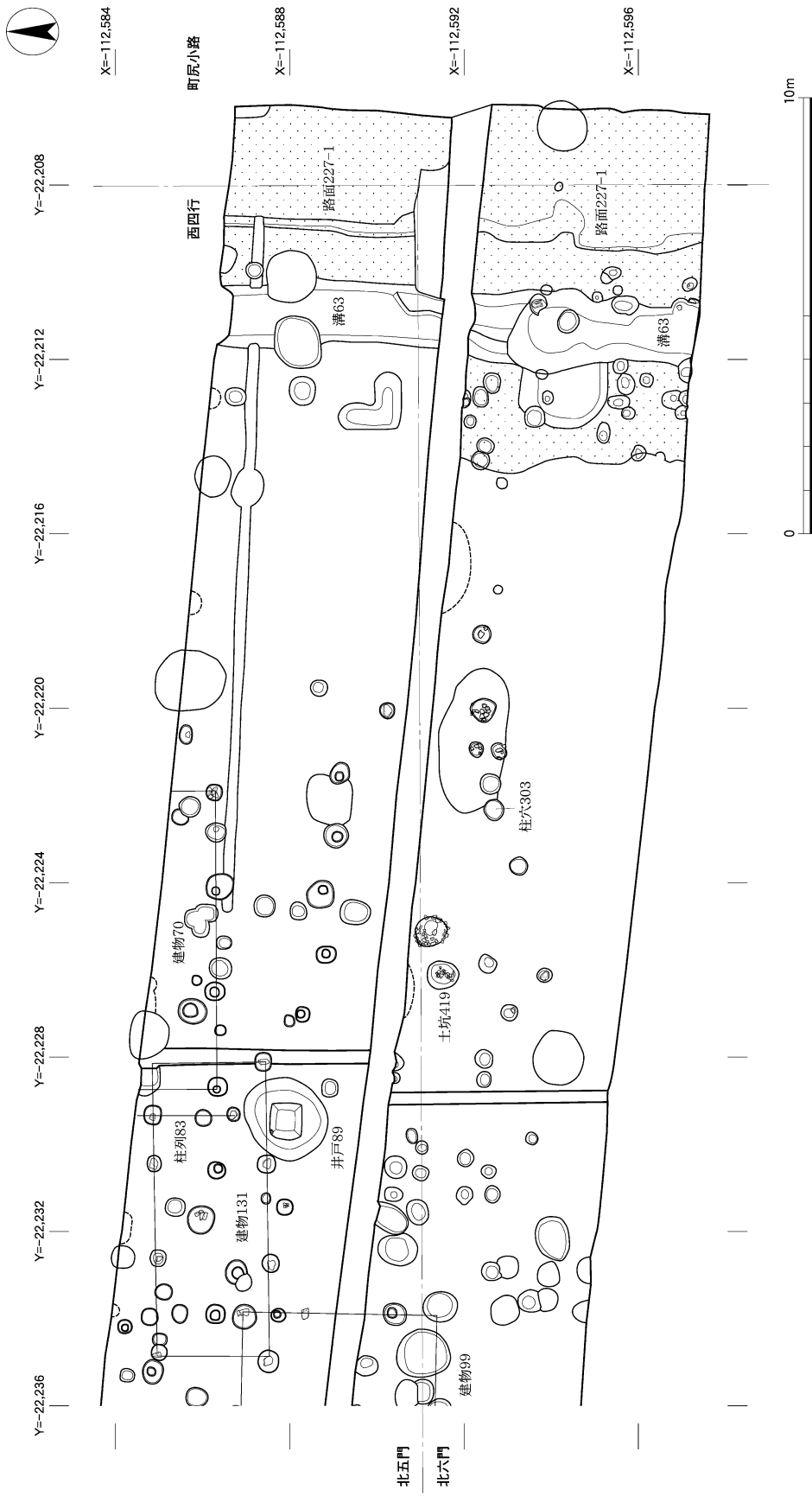
2区 井戸 348・356、土坑 132、溝 227、落込 361 実測図 (1:50)



3区 第3面遺構平面図1 (1:150)

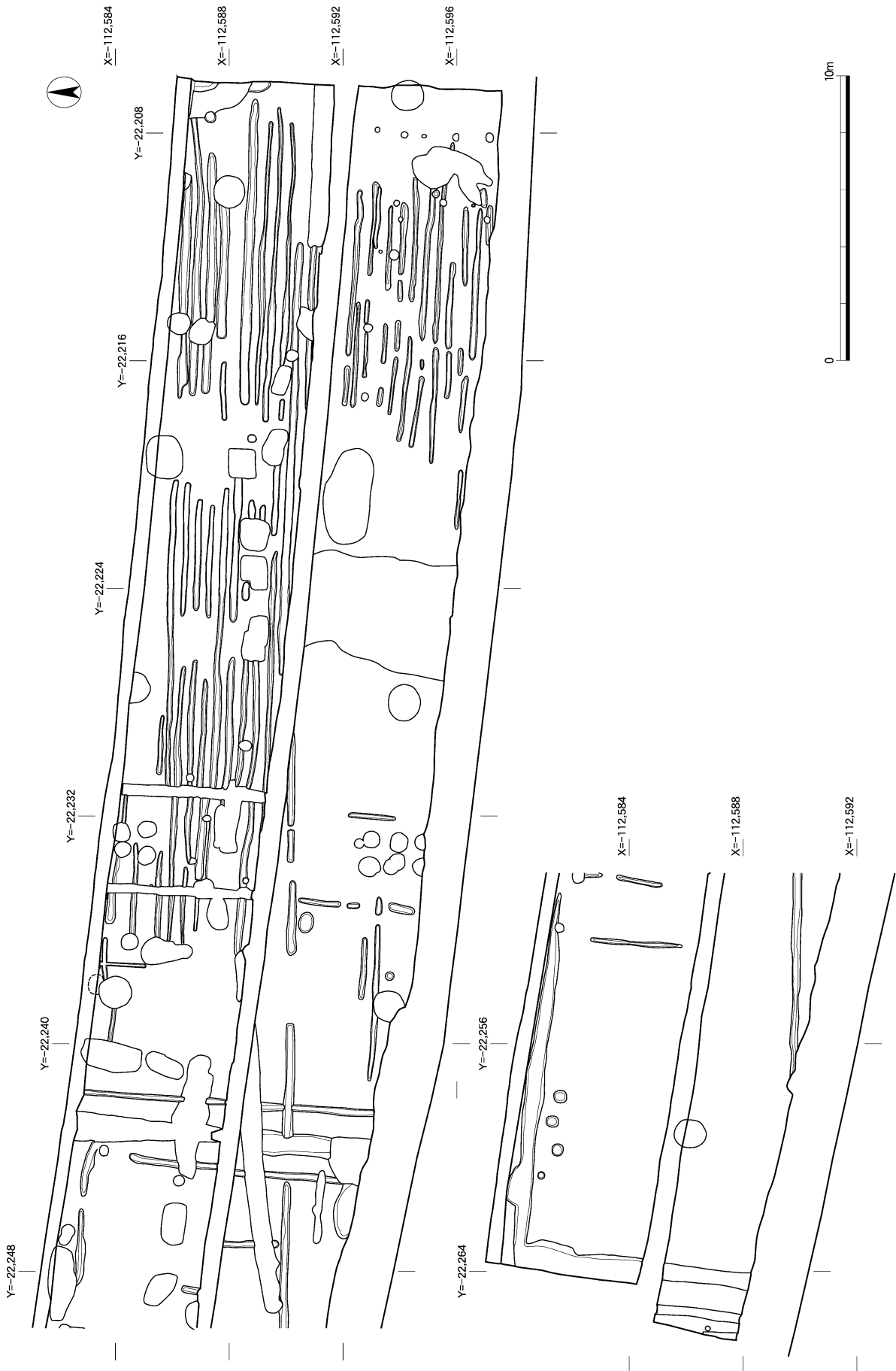


3区 第3面遺構平面図2 (1 : 150)

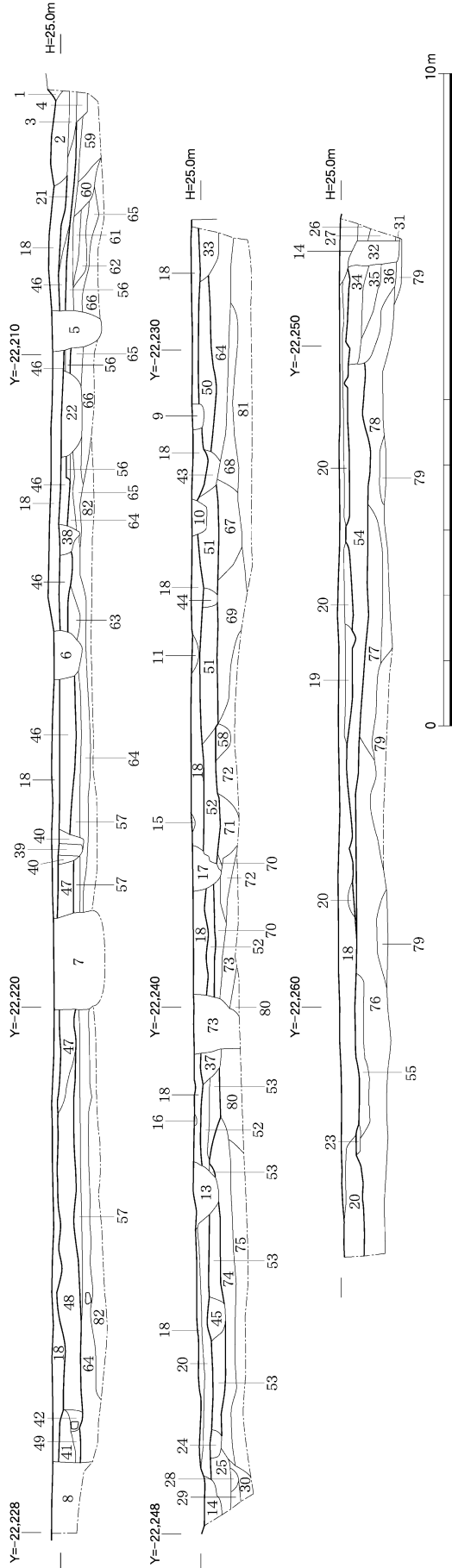


3区 第2面遺構平面図1 (1:150)



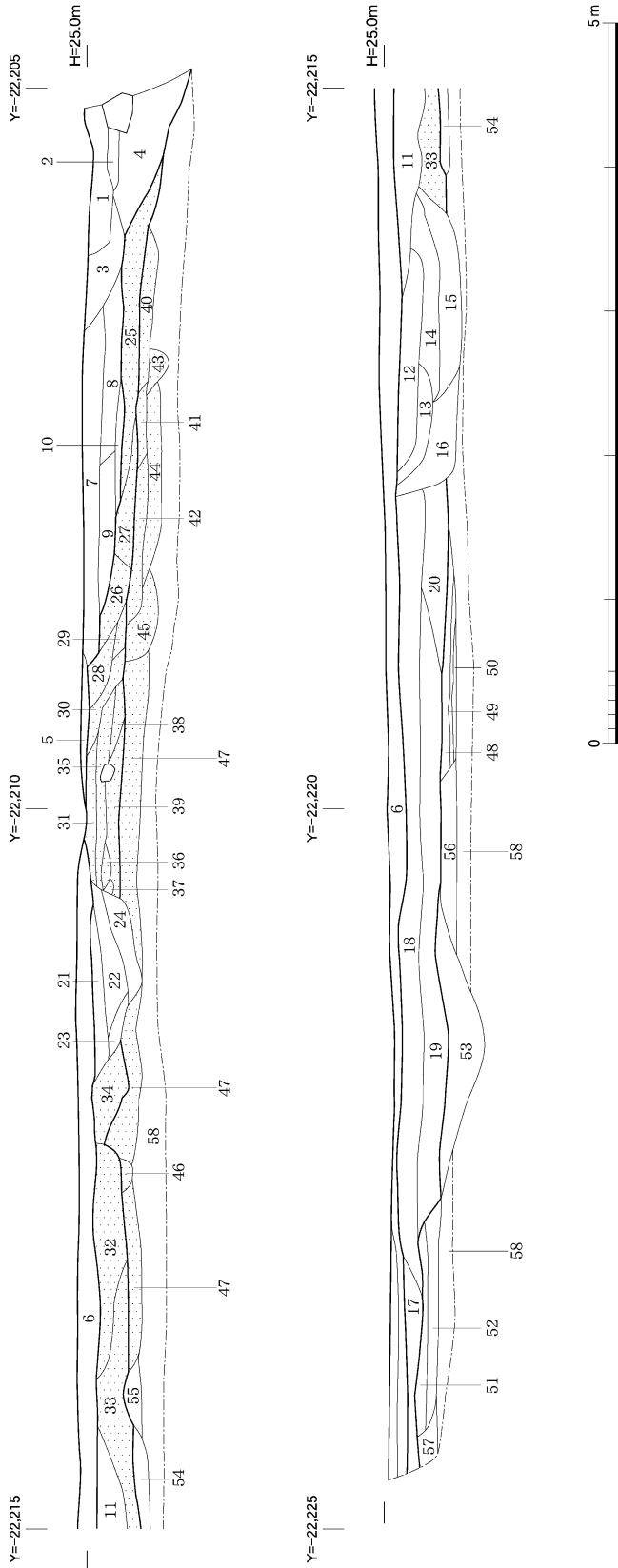


3区 第1面遺構平面図 (1 : 200)



3区 北壁断面図 (1:100)

- |    |                            |    |                             |    |                               |
|----|----------------------------|----|-----------------------------|----|-------------------------------|
| 1  | 10YR3/1 黒褐色砂泥              | 29 | 2.5Y3/3 暗オリーブ褐色砂礫           | 57 | 2.5Y4/2 暗灰黄色粘質土、φ0.5~4cmの礫中量含 |
| 2  | 2.5Y3/2 黒褐色粘質土、炭多量含        | 30 | 2.5Y5/3 黄褐色砂礫               | 58 | 2.5Y4/1 灰白色砂礫                 |
| 3  | 2.5Y3/1 黒褐色粘質土、炭・焼土少量含     | 31 | 2.5Y4/2 暗灰黄色粘質土             | 59 | 2.5Y7/1 灰白色砂礫                 |
| 4  | 10YR2/1 黒色泥土               | 32 | 5Y2/2 オリーブ黒色粘質土             | 60 | 2.5Y5/2 暗灰黄色砂礫                |
| 5  | 2.5Y3/3 暗オリーブ褐色粘質土         | 33 | 2.5Y3/2 黒褐色粘質土              | 61 | 2.5Y5/4 黄褐色粘質土                |
| 6  | 2.5Y3/2 黒褐色粘質土             | 34 | 5Y3/2 オリーブ黒色砂礫              | 62 | 2.5Y3/2 黒褐色粘質土                |
| 7  | 10YR3/2 黒褐色粘質土             | 35 | 2.5Y4/2 暗灰黄色砂礫              | 63 | 2.5Y3/2 黒褐色粘質土                |
| 8  | 2.5Y4/2 暗灰黄色粘質土            | 36 | 2.5Y3/1 黒褐色粘質土              | 64 | 2.5Y5/2 暗灰黄色砂礫                |
| 9  | 2.5Y3/2 黒褐色粘質土             | 37 | 2.5Y4/2 暗灰黄色粘質土             | 65 | 2.5Y6/2 灰黄色砂礫                 |
| 10 | 2.5Y3/2 黒褐色粘質土             | 38 | 2.5Y3/3 暗オリーブ褐色粘質土          | 66 | 2.5Y5/3 黄褐色砂礫                 |
| 11 | 2.5Y3/2 黒褐色粘質土             | 39 | 2.5Y4/2 暗灰黄色粘質土             | 67 | 2.5Y5/4 黄褐色砂礫                 |
| 12 | 2.5Y3/2 黒褐色粘質土             | 40 | 2.5Y4/3 オリーブ褐色粘質土           | 68 | 2.5Y4/3 オリーブ褐色砂礫              |
| 13 | 2.5Y4/2 暗灰黄色粘質土            | 41 | 2.5Y4/2 暗灰黄色粘質土             | 69 | 2.5Y5/2 暗灰黄色砂礫                |
| 14 | 2.5Y3/3 暗オリーブ褐色粘質土         | 42 | 2.5Y3/3 暗オリーブ褐色粘質土          | 70 | 2.5Y4/2 オリーブ褐色砂礫              |
| 15 | 10YR2/2 黒褐色粘質土             | 43 | 2.5Y4/4 オリーブ褐色粘質土           | 71 | 2.5Y4/2 暗灰黄色砂礫                |
| 16 | 10YR2/2 黒褐色粘質土             | 44 | 2.5Y4/2 暗灰黄色粘質土             | 72 | 2.5Y5/2 暗灰黄色砂礫                |
| 17 | 2.5Y4/2 暗灰黄色粘質土            | 45 | 2.5Y4/2 暗灰黄色砂礫              | 73 | 2.5Y5/2 暗灰黄色砂礫                |
| 18 | 2.5Y3/2 黒褐色粘質土             | 46 | 2.5Y4/2 暗灰黄色粘質土             | 74 | 2.5Y5/4 黄褐色砂礫                 |
| 19 | 5Y4/1 灰オリーブシルト、炭少量含        | 47 | 2.5Y3/2 黒褐色粘質土              | 75 | 10YR5/8 黄褐色砂礫                 |
| 20 | 2.5Y4/3 オリーブ褐色砂礫           | 48 | 2.5Y3/2 黒褐色砂礫               | 76 | 10YR5/6 黄褐色砂礫                 |
| 21 | 2.5Y3/2 黒褐色粘質土、φ1~3cmの礫多量含 | 49 | 2.5Y3/1 黒褐色砂礫               | 77 | 10YR4/3 に近い黄褐色砂礫              |
| 22 | 2.5Y4/2 灰黄褐色粘質土            | 50 | 2.5Y4/2 暗灰黄色砂礫              | 78 | 10YR5/8 黄褐色砂礫                 |
| 23 | 2.5Y2/3 黒褐色粘質土             | 51 | 2.5Y4/3 オリーブ褐色砂礫            | 79 | 2.5Y6/1 灰黄色砂礫                 |
| 24 | 2.5Y4/2 暗灰黄色砂礫             | 52 | 2.5Y4/1 黄灰色砂礫               | 80 | 2.5Y4/3 オリーブ褐色砂礫              |
| 25 | 2.5Y3/2 黒褐色粘質土             | 53 | 2.5Y4/3 オリーブ褐色砂礫            | 81 | 2.5Y5/4 黄褐色砂礫                 |
| 26 | 2.5Y3/2 黒褐色粘質土             | 54 | 2.5Y5/4 黄褐色砂礫               | 82 | 10YR3/4 暗褐色砂礫                 |
| 27 | 2.5Y2/1 黒色シルト              | 55 | 2.5Y3/3 暗オリーブ褐色砂礫           |    |                               |
| 28 | 2.5Y5/4 黄褐色砂礫              | 56 | 2.5Y6/2 暗灰黄色粘質土、φ1~6cmの礫多量含 |    |                               |



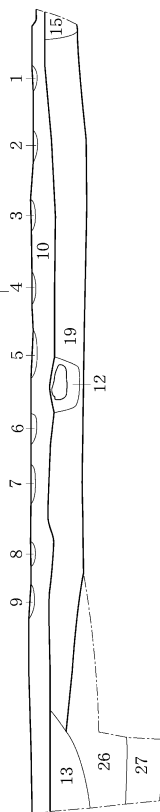
- 21~24 (溝63)**
- 21 2.5Y3/2 黒褐色砂泥
  - 22 2.5Y3/2 黒褐色砂泥、φ4~10cmの礫中量含
  - 23 2.5Y3/2 黒褐色砂泥、φ2~3cmの礫中量含
  - 24 2.5Y3/1 黒褐色砂泥、φ2~3cmの礫多量含
- 25~39 (路面227-1)**
- 25 2.5Y4/1 黄灰色砂泥、φ2~8cmの礫多量含
  - 26 2.5Y4/2 暗灰黄色砂泥、φ2~5cmの礫多量含
  - 27 2.5Y5/2 暗灰黄色砂泥、φ4~6cmの礫多量含
  - 28 2.5Y4/3 オリーブ褐色砂泥、φ3~8cmの礫多量含
  - 29 2.5Y6/2 灰黄色砂泥、泥質混ざる
  - 30 2.5Y6/2 灰黄色砂泥
  - 31 2.5Y4/4 オリーブ褐色砂泥、φ1~3cmの礫中量含
  - 32 2.5Y3/2 黒褐色砂泥、φ1~3cmの礫少量含
  - 33 10YR5/2 灰黄色砂泥
  - 34 2.5Y3/3 暗オリーブ褐色砂泥、φ1~5cmの礫中量含
  - 35 2.5Y4/3 オリーブ褐色砂泥
  - 36 10YR3/3 暗褐色砂泥
  - 37 10YR4/2 灰黄褐色シルト
  - 38 2.5Y3/2 黒褐色砂泥
  - 39 2.5Y3/1 黒褐色砂泥、φ2~4cmの礫多量含
- 40~47 (路面227-2)**
- 40 2.5Y4/3 オリーブ褐色砂泥
  - 41 2.5Y4/2 暗灰黄色砂泥
  - 42 2.5Y4/3 オリーブ褐色砂泥
  - 43 2.5Y4/4 オリーブ褐色砂泥
  - 44 2.5Y3/1 黒褐色砂泥、φ5~8cmの礫中量含
  - 45 2.5Y3/2 黒褐色砂泥、黒褐色シルトブロック状に含
  - 46 2.5Y3/3 暗オリーブ褐色砂泥、土師片含
  - 47 2.5Y5/2 暗灰黄色砂泥、φ1~15cmの礫多量含
  - 48 2.5Y4/2 暗灰黄色砂泥、φ0.5~3cmの礫多量含
  - 49 2.5Y4/1 黄灰色砂泥
  - 50 2.5Y3/2 黒褐色粘質土、腐植土含
  - 51 10YR4/3 にぶい黄褐色砂泥、φ0.5~2cmの礫中量含
  - 52 2.5Y5/3 黄褐色砂泥
  - 53 2.5Y3/2 黒褐色砂泥、φ1~10cmの礫少量含
  - 54 2.5Y4/3 オリーブ褐色砂泥、φ0.5~5cmの礫中量含
  - 55 10YR4/3 にぶい黄褐色砂泥
  - 56 2.5Y5/2 暗灰黄色砂泥、φ0.5~20cmの礫多量含
  - 57 2.5Y4/1 黄灰色砂泥
  - 58 10YR4/6 褐色砂泥+2.5Y4/1黄灰色砂泥、φ0.5~15cmの礫中量含

3区 南半北壁断面図 (1:50)



Y=-22,228 (北半) セクション

X=-112,588



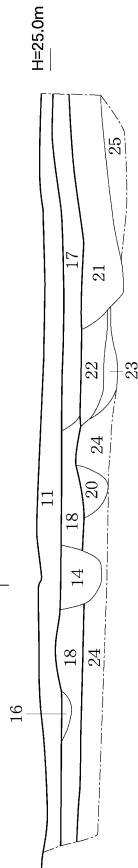
- 1 10YR3/3 黒褐色粘質土
- 2 10YR3/1 黒褐色粘質土
- 3 10YR2/2 黒褐色粘質土
- 4 10YR2/2 黒褐色粘質土
- 5 10YR2/2 黒褐色粘質土
- 6 10YR2/2 黒褐色粘質土
- 7 10YR2/2 黒褐色粘質土
- 8 10YR2/1 黒色粘質土
- 9 10YR2/1 黒色粘質土
- 10 2.5Y3/1 黒褐色粘質土

- 11 10YR4/2 灰黄褐色砂泥、φ0.5~6cmの礫少量・土師片含
- 12 2.5Y3/2 黒褐色粘質土
- 13 2.5Y3/2 黒褐色粘質土
- 14 10YR2/2 黒褐色砂泥、φ1~6の礫中量・土師片含
- 15 2.5Y3/2 黒褐色粘質土
- 16 10YR3/1 黒褐色砂泥
- 17 10YR2/1 黒色砂泥、φ1~3の礫微量・炭微量・土師片含
- 18 10YR3/1 黒褐色砂礫
- 19 2.5Y4/2 暗灰黄色砂礫
- 20 10YR3/1 黒褐色砂泥、やや砂質、φ1~2cmの礫少量含

- 21 7.5YR3/1 黒褐色砂泥、φ1~5cmの礫少量・炭少量・土師片含
- 22 10YR3/1 黒褐色砂泥、φ1~2cmの礫微量・炭微量・土師片含
- 23 10YR3/1 黒褐色砂礫
- 24 10YR3/2 黒褐色砂礫
- 25 7.5YR3/1 黒褐色砂礫
- 26 2.5Y5/2 暗灰黄色砂礫
- 27 2.5Y5/4 黄褐色砂礫

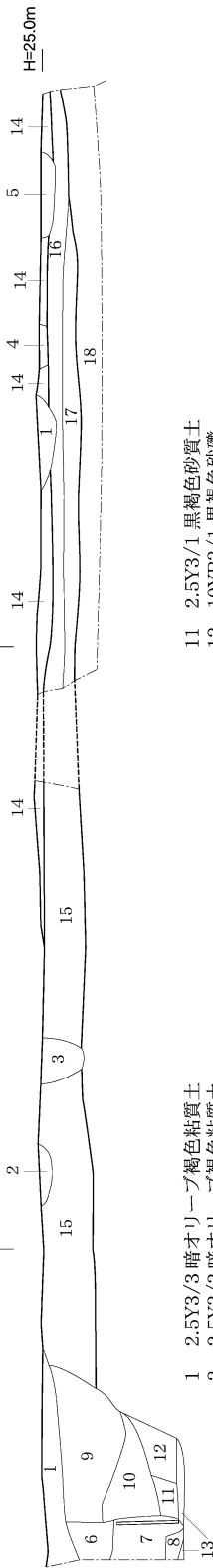
Y=-22,229 (南半) セクション

X=-112,592



Y=-22,248セクション

X=-112,584



- 1 2.5Y3/3 暗オリーブ褐色粘質土
- 2 2.5Y3/3 暗オリーブ褐色粘質土
- 3 2.5Y3/3 暗オリーブ褐色粘質土
- 4 2.5Y3/2 黒褐色砂泥、φ0.5~1cmの礫少量・炭少量・土師片含
- 5 2.5Y3/1 黒褐色砂、φ0.5~8cmの礫少量・炭少量・土師片含
- 6 2.5Y3/2 黒褐色粘質土、φ0.5~6cmの礫中量含
- 7 2.5Y2/1 黒色シルト
- 8 2.5Y4/2 暗灰黄色粘質土
- 9 2.5Y3/3 暗オリーブ褐色粘質土、φ1~12cmの礫多量含
- 10 2.5Y4/2 暗灰黄色粘質土、φ0.5~6cmの礫多量含

- 11 2.5Y3/1 黒褐色砂質土
- 12 10YR3/1 黒褐色砂礫
- 13 2.5Y6/1 黄灰色砂礫
- 14 10YR3/1 黒褐色砂礫
- 15 2.5Y4/2 暗灰黄色砂礫
- 16 2.5Y3/1 黒褐色砂礫
- 17 10YR3/1 黒褐色砂礫
- 18 2.5Y3/2 黒褐色砂礫

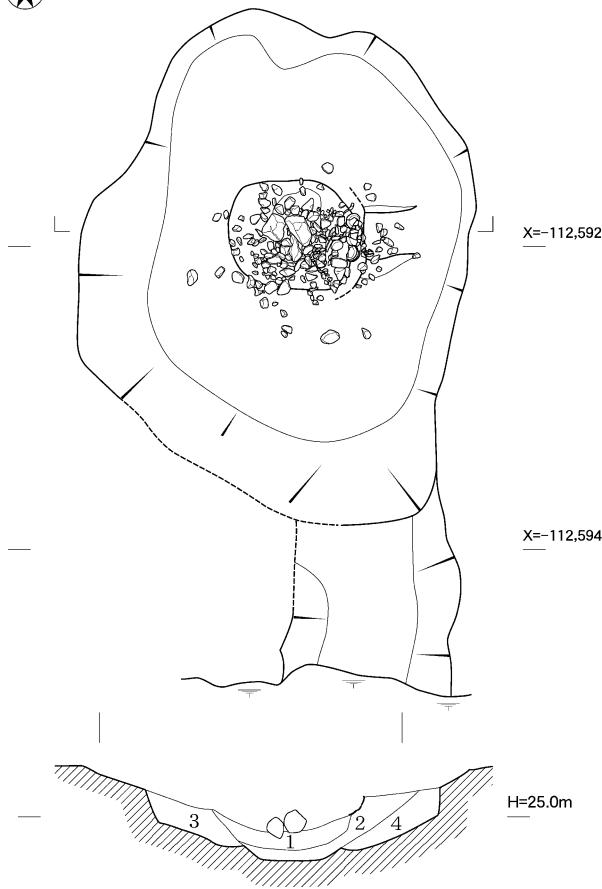
3区 セクション断面図 (1 : 50)



泉443 Y=-22,234



Y=-22,232



- 1 10YR2/2 黒褐色砂泥、φ3~8cmの礫多量含
- 2 10YR5/3 にぶい黄褐色砂礫、水分多く含
- 3 10YR2/3 黒褐色砂礫、φ1~3cmの礫多量・水分多く含
- 4 10YR2/2 黒褐色砂礫、φ1~3cmの礫多量・水分多く含

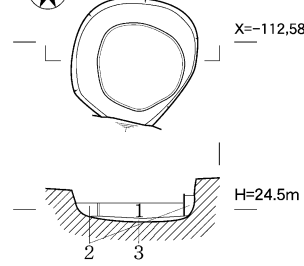


井戸188 Y=-22,249



Y=-22,249

X=-112,586



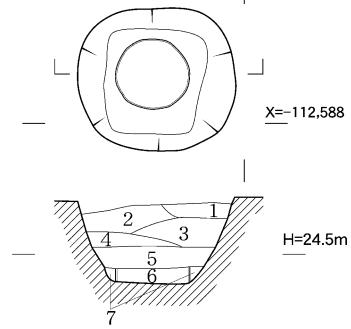
- 1 10YR3/1 黒褐色泥土
- 2 10YR3/2 黒褐色粘質土
- 3 7.5YR3/1 黒褐色砂礫

井戸235 Y=-22,221



Y=-22,221

X=-112,588

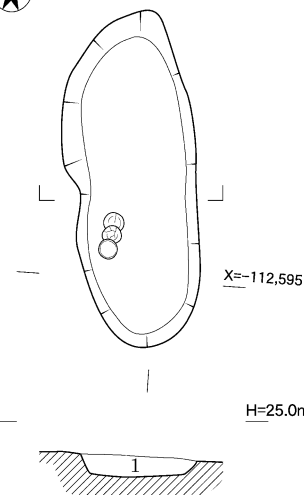


- 1 2.5Y3/3 暗オリーブ褐色粘質土
- 2 10YR2/3 黒褐色粘質土
- 3 10YR2/2 黒褐色粘質土
- 4 10YR3/2 黒褐色粘質土
- 5 10YR2/2 黒褐色粘質土
- 6 10YR1.7/1 黒色粘質土
- 7 7.5YR3/1 黒褐色砂礫

土坑448 Y=-22,226



Y=-22,226



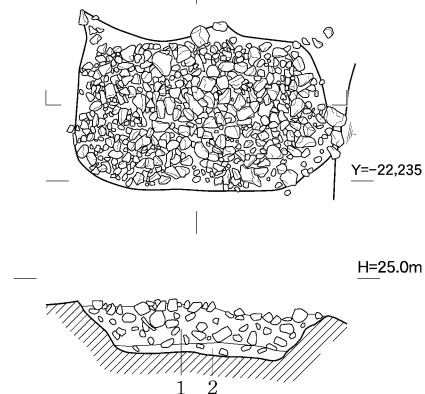
- 1 2.5Y3/2 黒褐色砂泥、φ1~10cmの礫中量・土師片含

集石445 X=-112,594



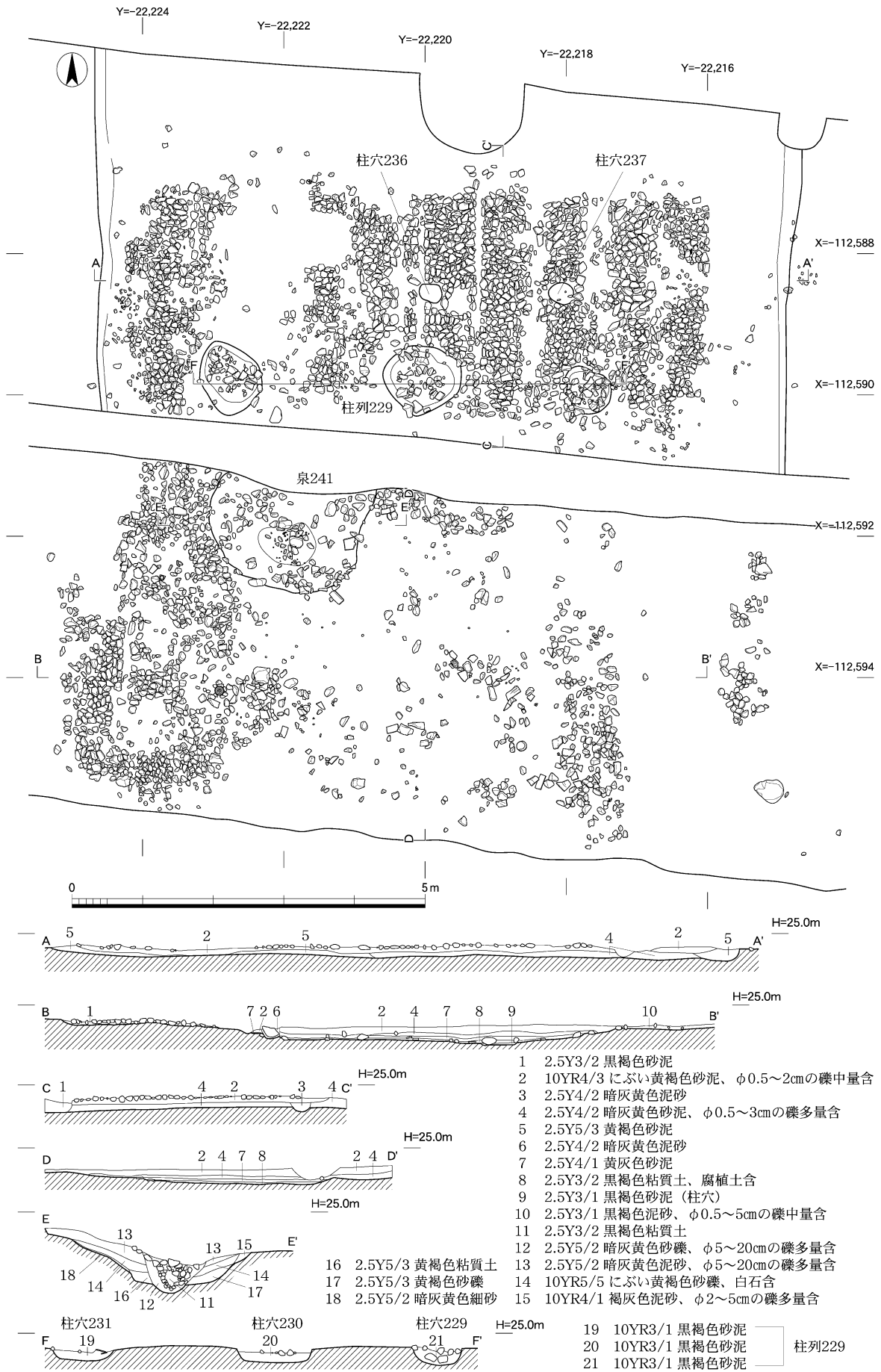
X=-112,594

Y=-22,235

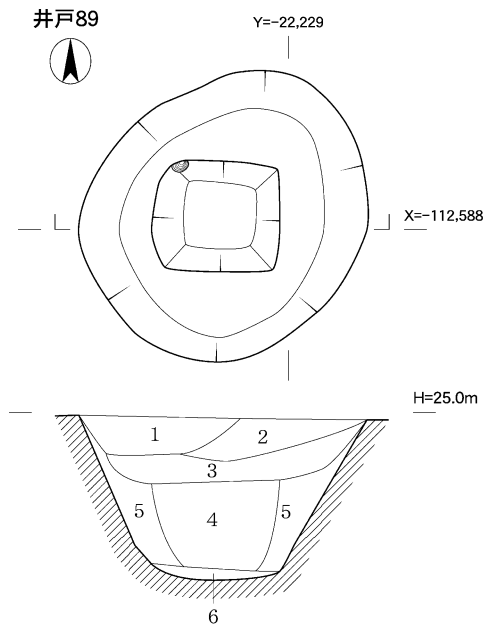


- 1 2.5Y3/1 黒褐色砂泥、φ5~10cmの礫・土師片多量含
- 2 2.5Y3/2 黒褐色砂礫

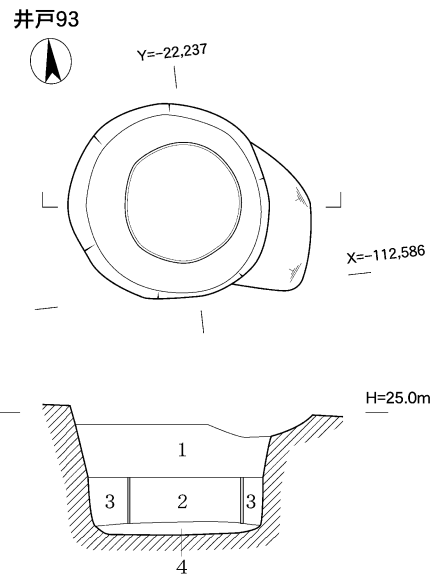




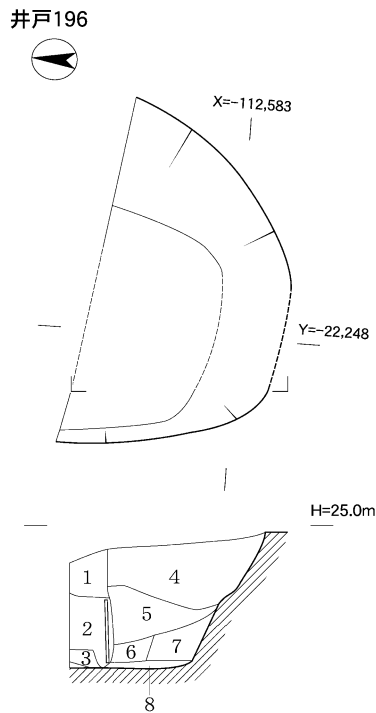
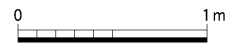
3区 泉241 実測図 (1:80)



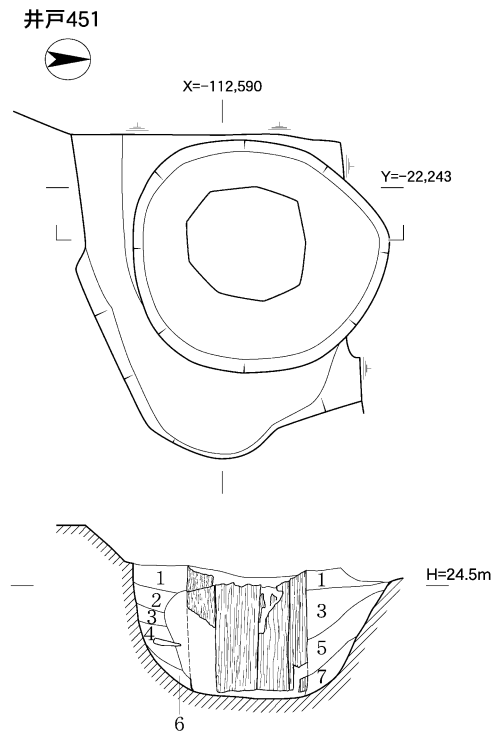
- 1 10YR3/1 黒褐色粘質土、φ1~3cmの礫少量・土師片含
- 2 2.5Y3/1 黒褐色粘質土、φ5~7cmの礫少量・瓦片含
- 3 10YR2/1 黒色粘質土、φ8~10cmの礫多量含
- 4 2.5Y3/1 黒褐色泥土、φ5~10cmの礫多量・土師片含
- 5 10YR3/1 黒褐色砂礫
- 6 7.5YR3/1 黒褐色砂礫



- 1 10YR2/1 黒色粘質土
- 2 10YR1.7/1 黒色粘質土
- 3 10YR3/2 黒褐色粘質土
- 4 7.5YR3/1 黒褐色砂礫



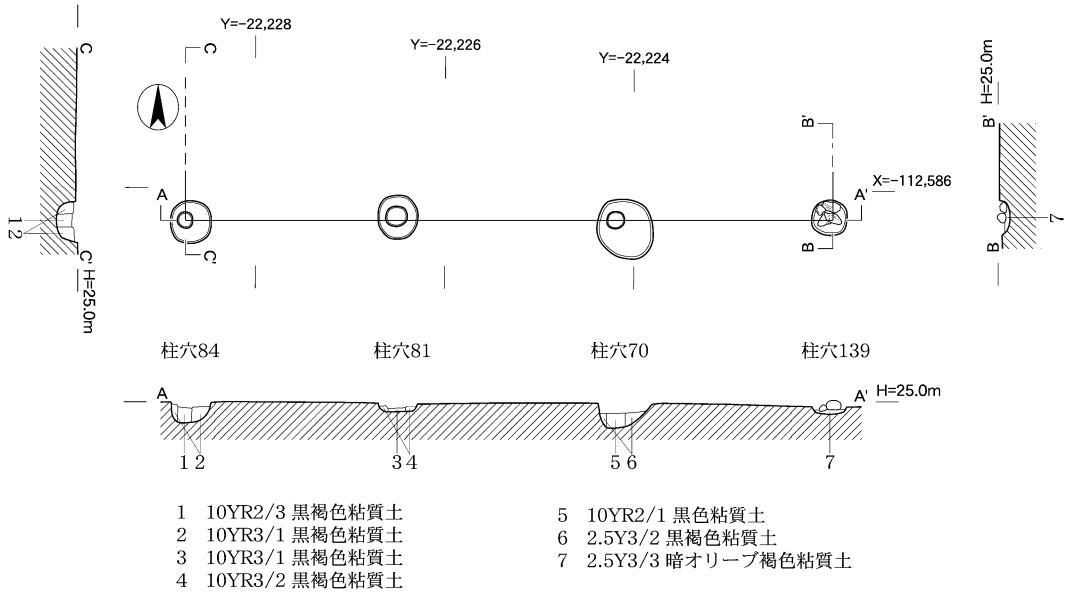
- 1 2.5Y3/2 黒褐色粘質土、φ0.5~6cmの礫中量含
- 2 2.5Y2/1 黒色シルト
- 3 2.5Y4/2 暗灰黄色砂質土
- 4 2.5Y3/3 暗オリーブ褐色粘質土、φ1~12cmの礫多量含
- 5 2.5Y4/2 暗灰黄色粘質土、φ0.5~6cmの礫多量含
- 6 2.5Y3/1 黒褐色砂質土
- 7 10YR3/1 黒褐色砂礫
- 8 2.5Y6/1 黄灰色砂礫



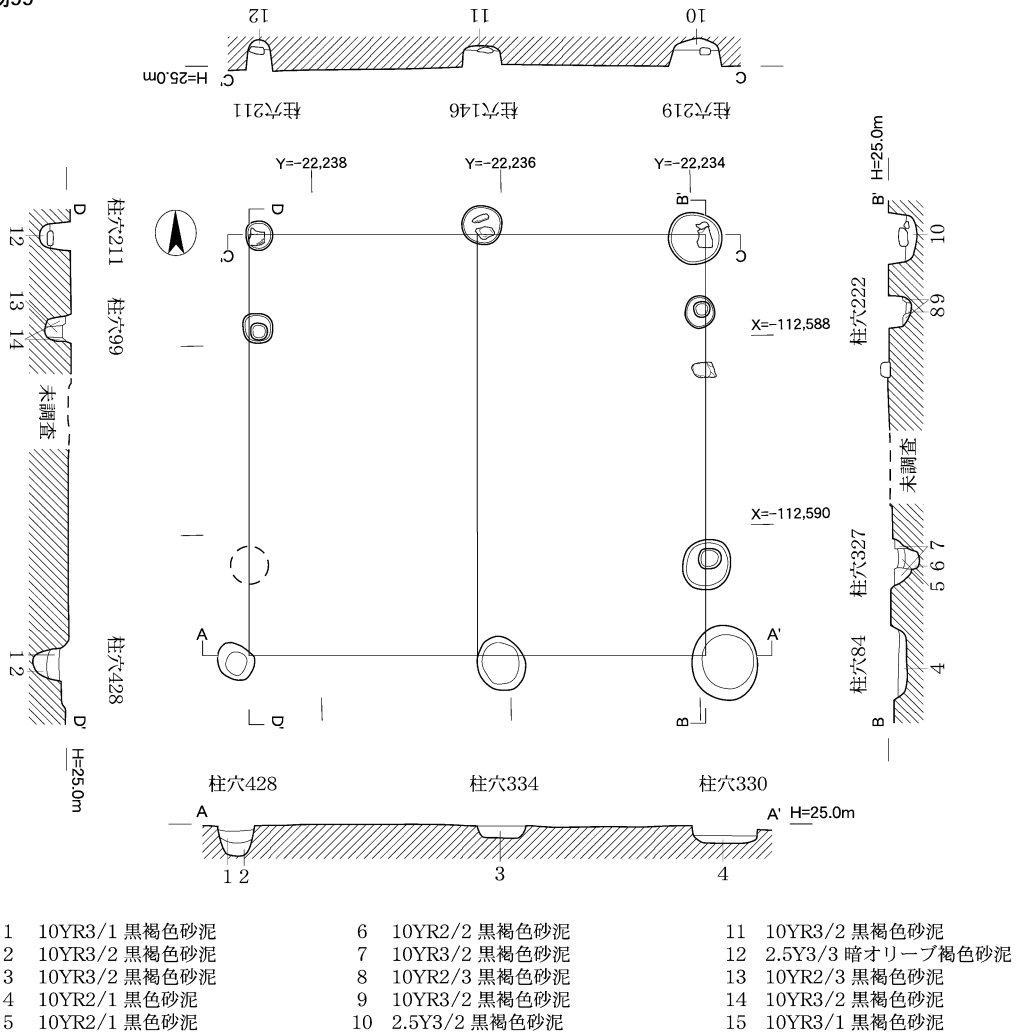
- 1 10YR4/1 褐灰色砂泥
- 2 2.5Y5/6 黄褐色砂礫
- 3 2.5Y4/1 黄灰色砂泥、やや粘質
- 4 2.5Y4/2 暗灰黄色砂礫、φ0.5~5cmの礫多量含
- 5 10YR3/1 黒褐色砂泥
- 6 2.5Y3/1 黒褐色砂礫、φ0.5~3cmの礫多量含
- 7 2.5Y3/3 暗オリーブ褐色砂礫

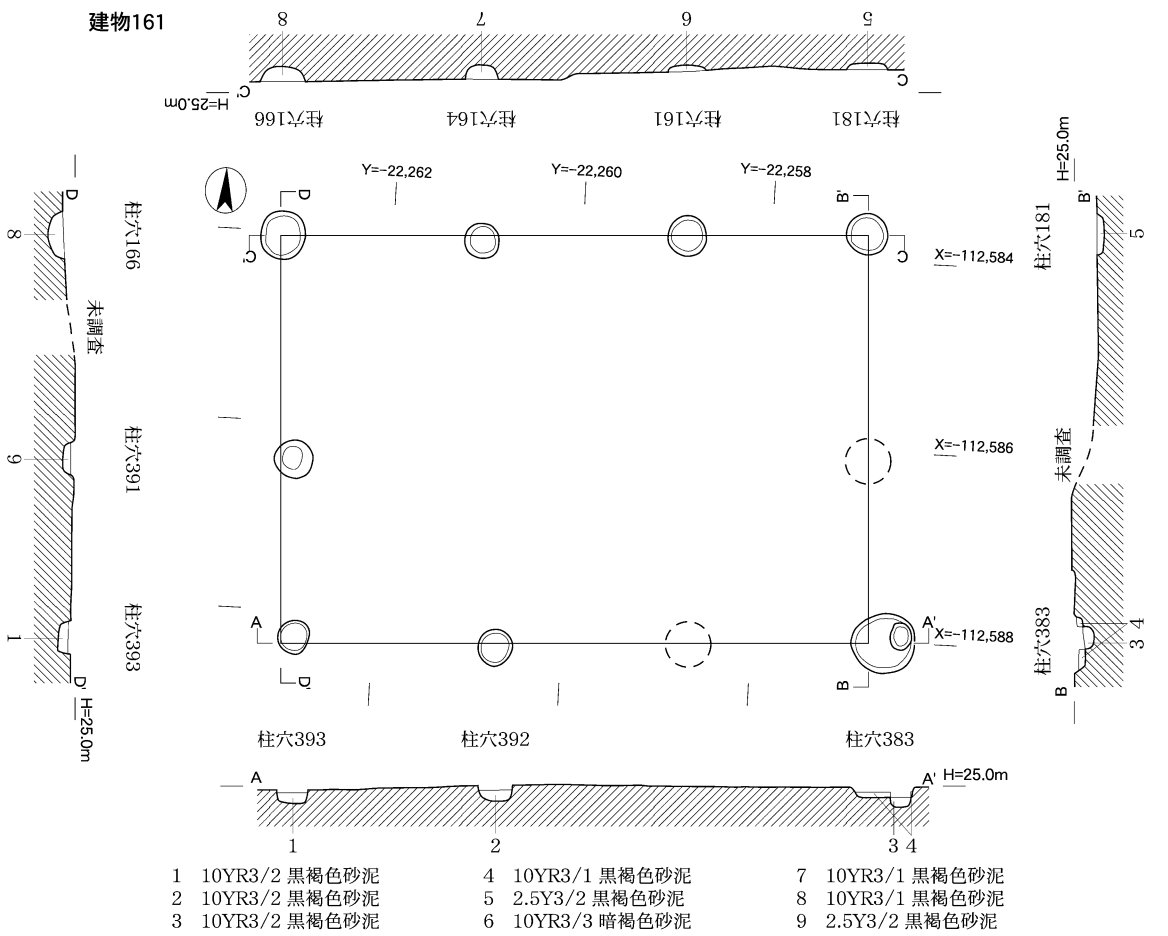
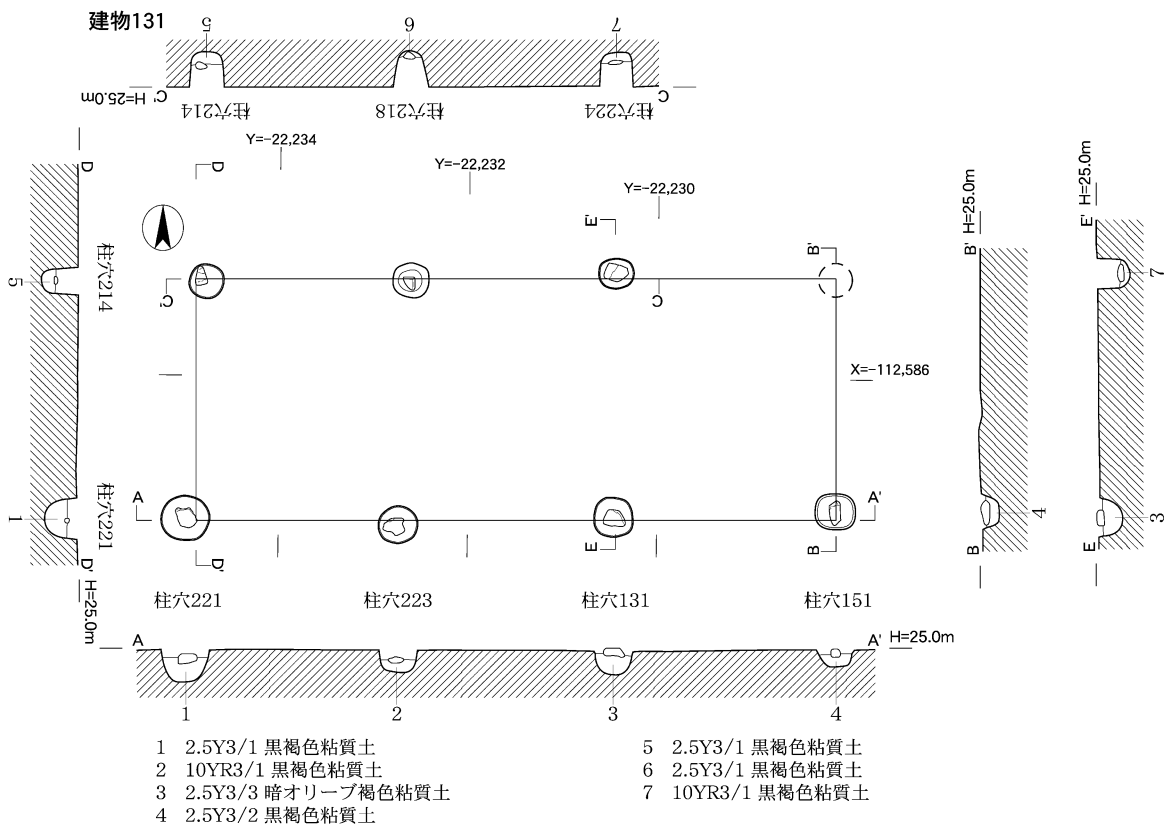


建物70

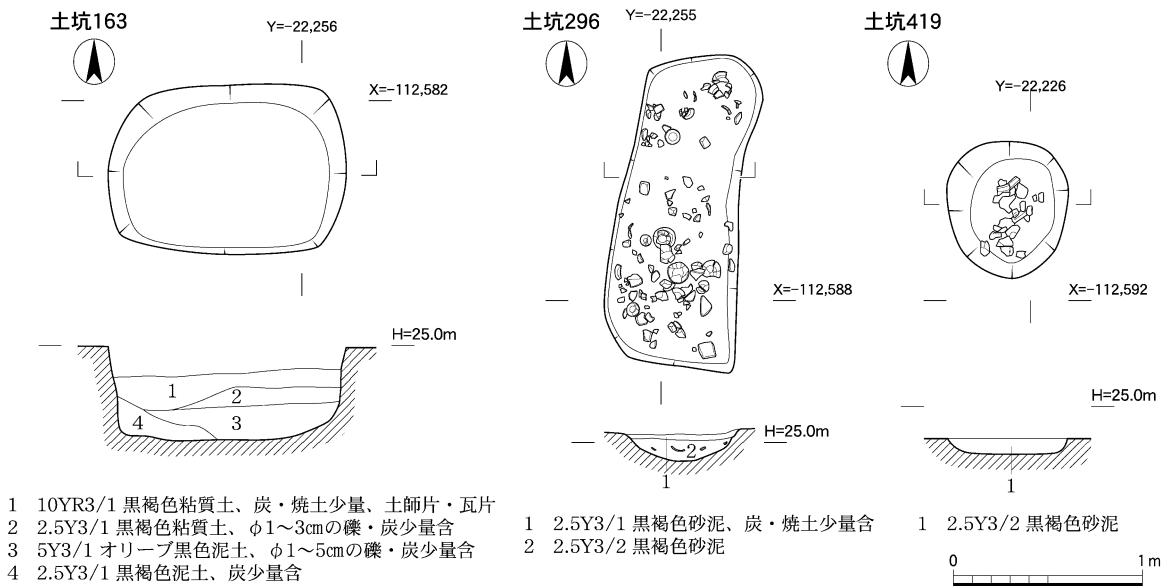
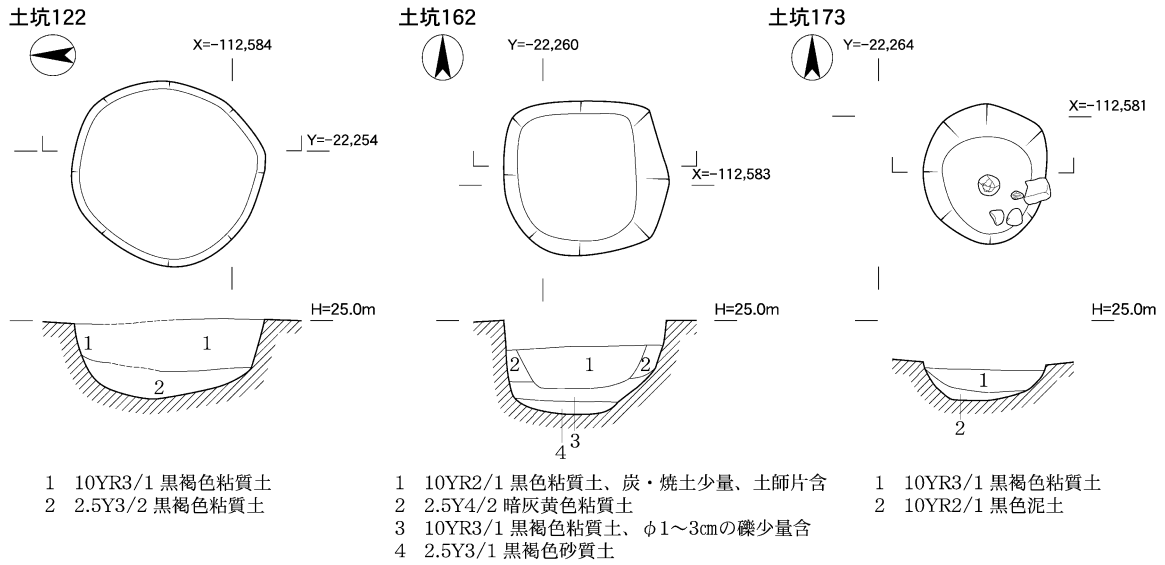
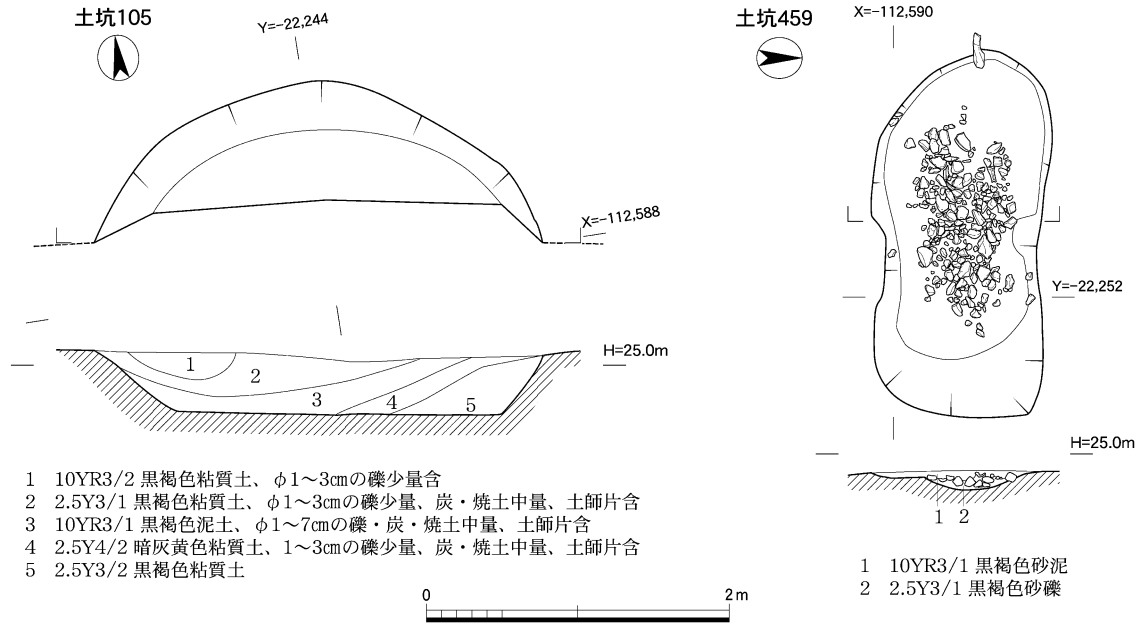


建物99





3区 建物 131・161 実測図 (1 : 80)

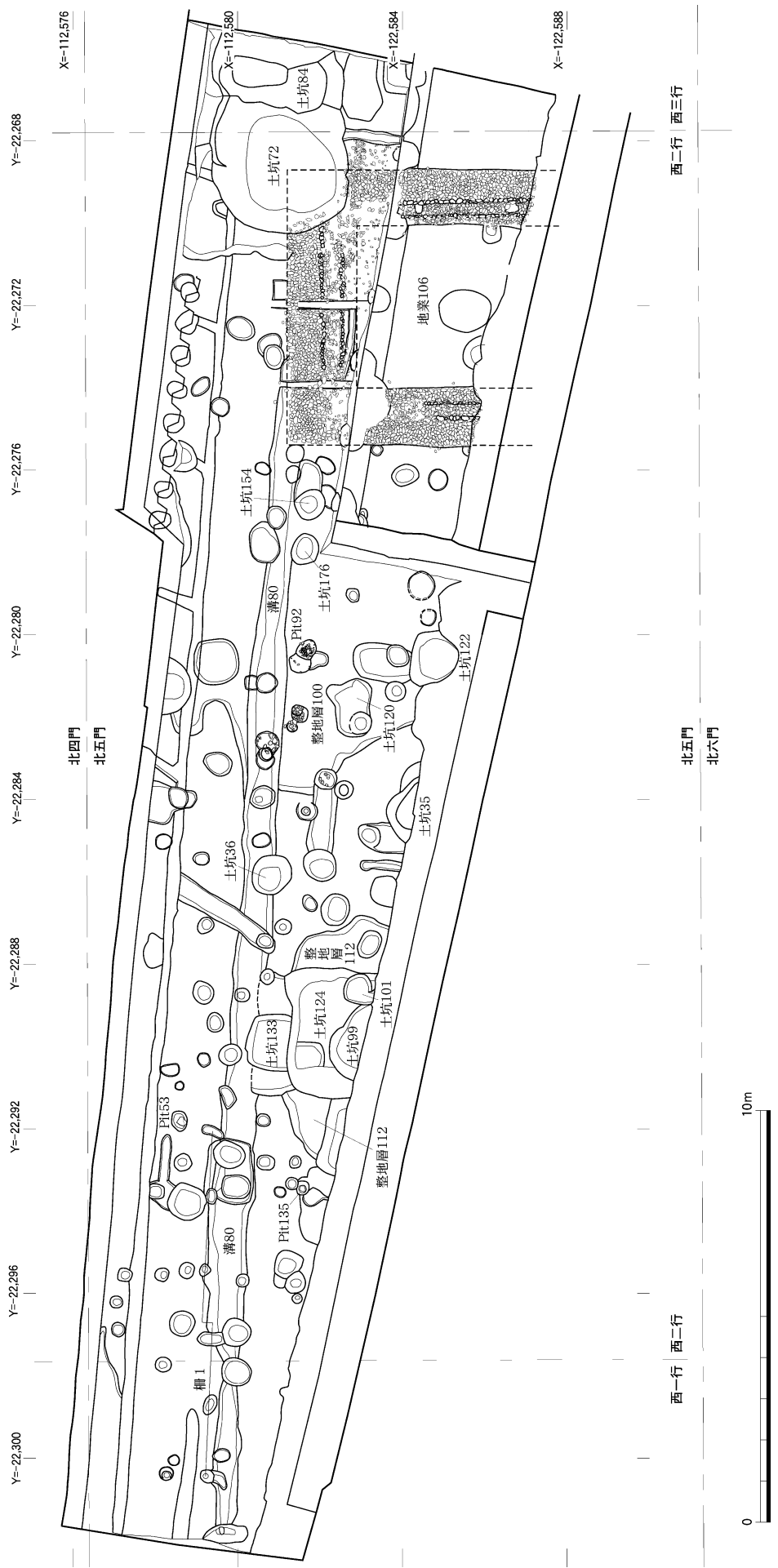


3区 土坑 105・459 実測図 (1 : 50)、土坑 122・162・163・173・296・419 実測図 (1 : 40)

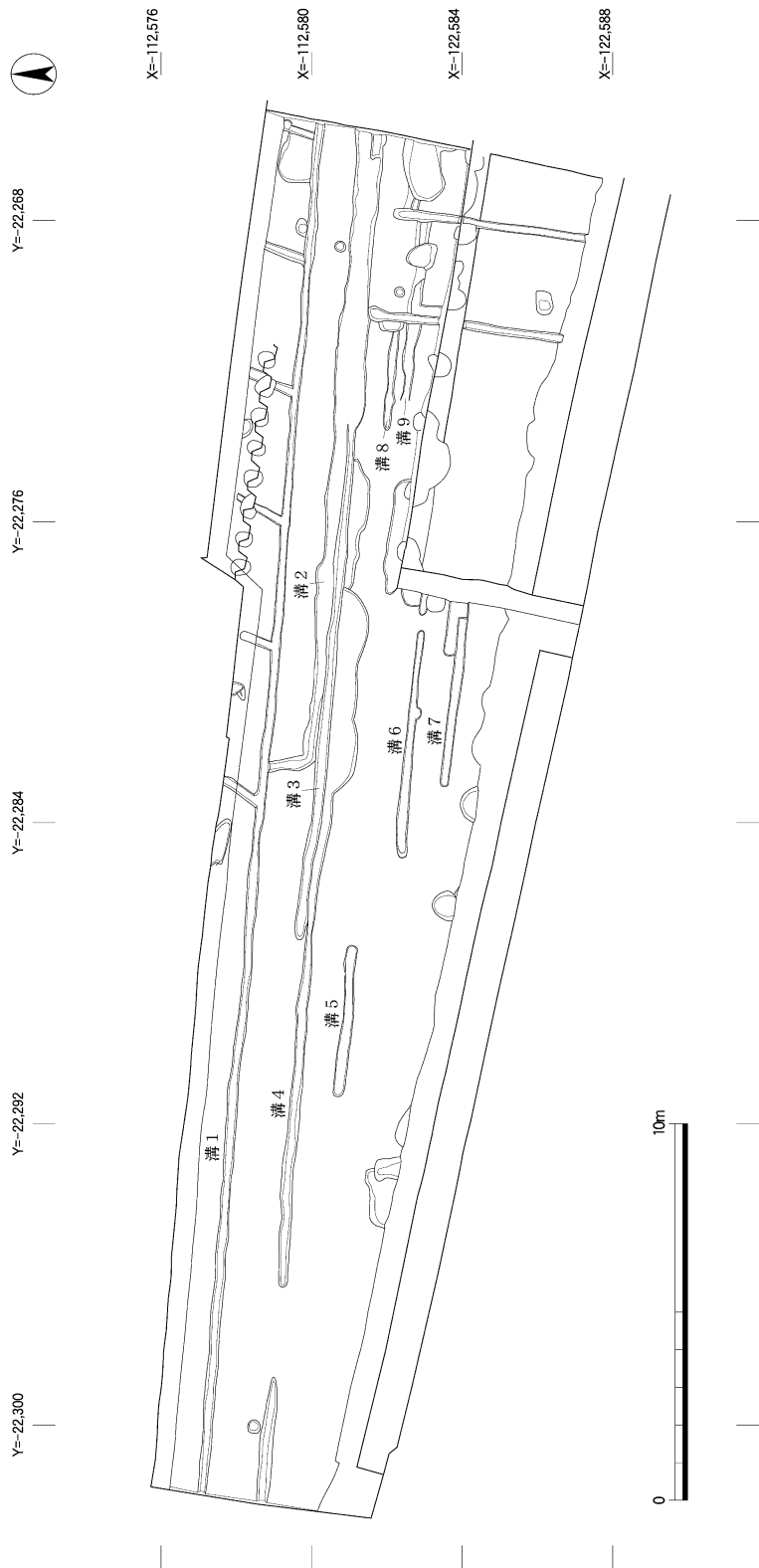


4区 第3面遺構平面図 (1 : 150)

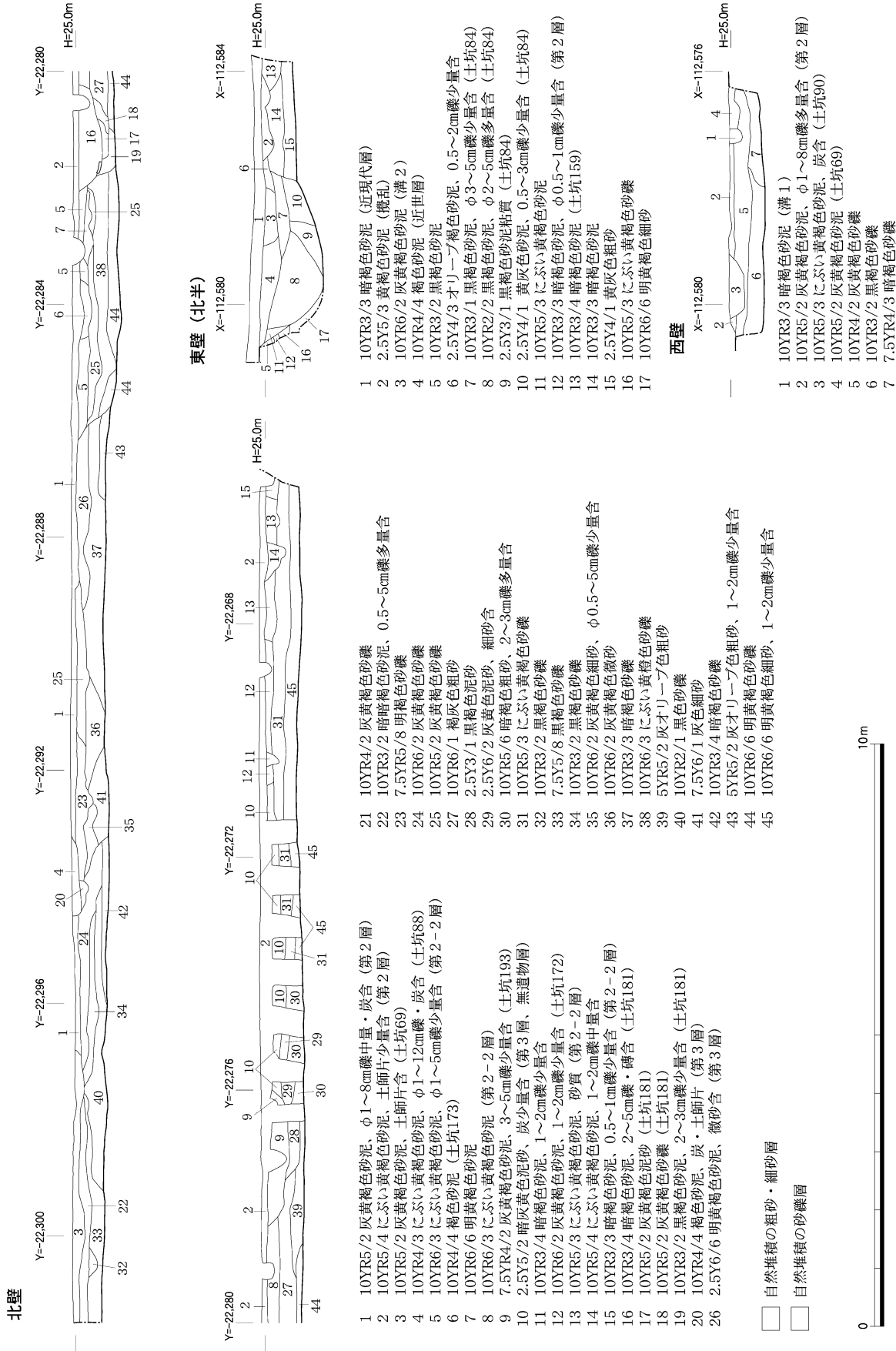




4区 第2面遺構平面図 (1 : 150)

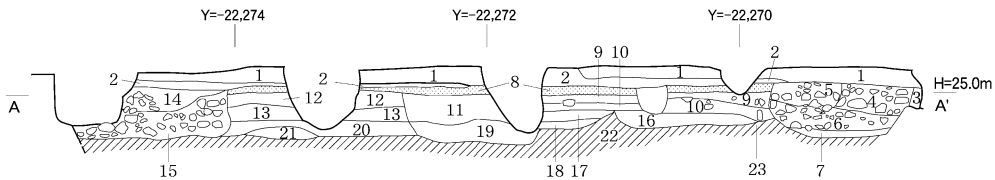
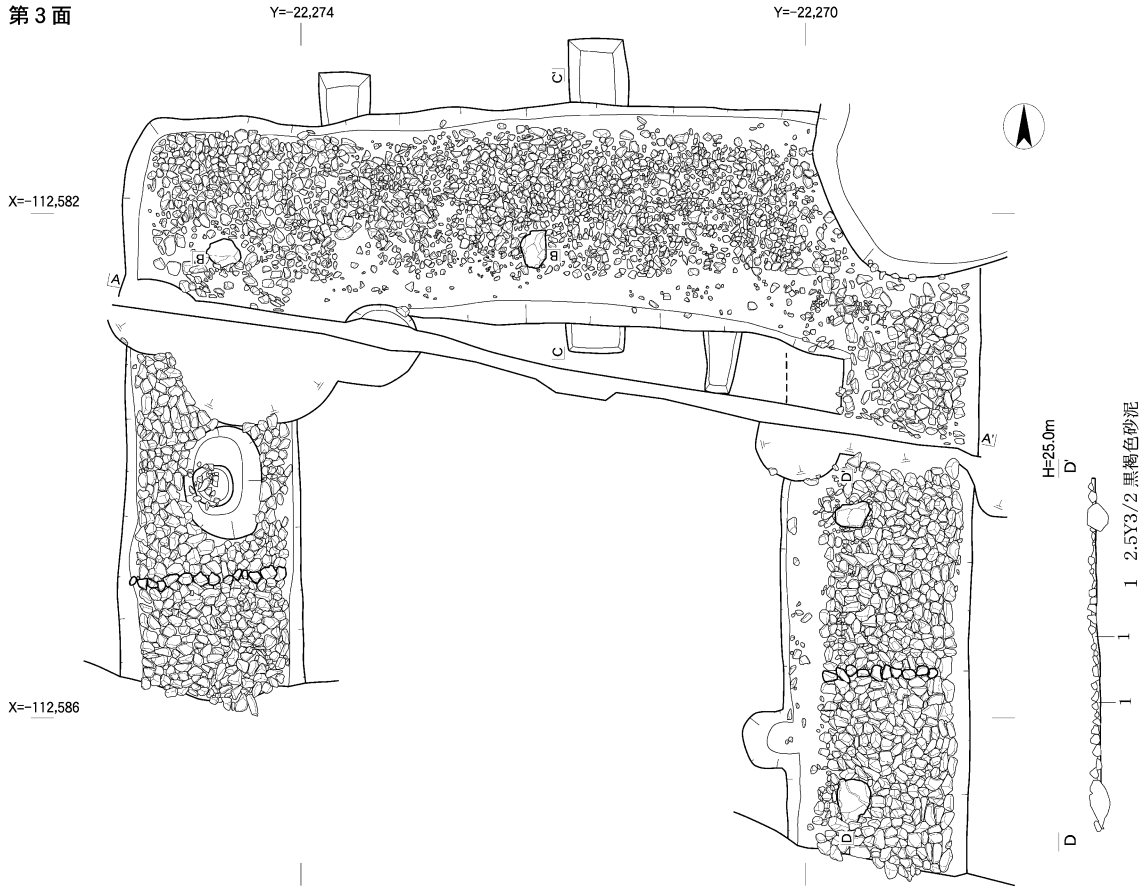


4区 第1面遺構平面図 (1 : 200)

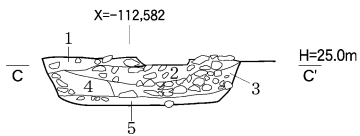


4区 北壁・東壁・西壁断面図 (1:100)

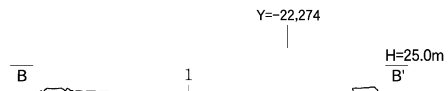
第3面



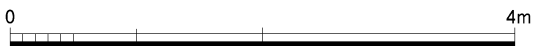
- |   |  |
|---|--|
| 1 10YR2/2 黒褐色砂泥 (耕土)                    | 13 10YR5/4 灰黄褐色砂泥、やや砂ばい、φ1~2cm礫少量含       |
| 2 10YR2/3 黒褐色砂泥 (耕土)                    | 14 10YR5/3 にぶい黄褐色砂泥、φ3~5cm礫まばらに含 (地業106) |
| 3 10YR3/2 黒褐色砂泥                         | 15 10YR4/3 にぶい黄褐色砂泥、φ2~12cm多量含 (地業106)   |
| 4 10YR3/4 暗褐色砂泥、φ2~16cm礫多量・炭含           | 16 2.5Y4/3 オリーブ褐色泥砂 (第3層)                |
| 5 10YR4/2 にぶい黄褐色砂泥、φ2~8cm礫中量・炭含 (地業106) | 17 10YR3/4 暗褐色砂泥、φ0.5~2cm少量・炭含 (土坑177)   |
| 6 10YR3/3 暗褐色砂泥、φ2~10cm礫中量・炭含           | 18 10YR5/2 灰黄褐色砂泥、φ1~2cm少量含 (土坑177)      |
| 7 10YR3/2 黒褐色砂礫、φ2~10cm礫多量含             | 19 10YR3/4 暗褐色砂泥、φ0.5~2cm少量・炭含 (土坑183)   |
| 8 7.5YR3/3 暗褐色砂泥、やや砂ばい (叩き締め層、地業106)    | 20 5YR5/3 灰オリーブ色泥砂、φ2~3cm礫少量含 (第3層)      |
| 9 10YR4/4 褐色砂泥、φ3~4cm礫少量・瓦含             | 21 10YR4/3 暗オリーブ粗砂、φ2~3cm礫少量含 (自然堆積層)    |
| 10 10YR5/2 灰黄褐色砂泥、やや砂ばい、φ2~3cm礫少量含      | 22 5YR5/3 灰オリーブ色泥砂・粗砂 (自然堆積層)            |
| 11 10YR3/3 暗褐色砂泥、0.5~2cm礫・炭少量含          | 23 10YR5/1 灰色砂礫、φ2~3cm礫少量含 (自然堆積層)       |
| 12 10YR5/2 灰黄褐色砂泥、φ0.2~2cm礫少量含          |  |



- |   |
|---|
| 1 10YR5/4 黄褐色砂泥、φ5~10cm礫中量含                 |
| 2 10YR5/4 黄褐色砂泥、φ5~15cm礫多量含、上端・下端に礫並ぶ       |
| 3 2.5Y4/3 オリーブ褐色砂泥、やや砂ばい、φ5~15cm礫多量、平坦に並ぶ   |
| 4 2.5Y4/2 暗灰黄色砂泥、締まった土質、南端部にφ5~15cm礫が縦に並ぶ   |
| 5 2.5Y3/3 オリーブ褐色砂泥、φ4~10cm礫多量、上面に石を敷く (基底部) |

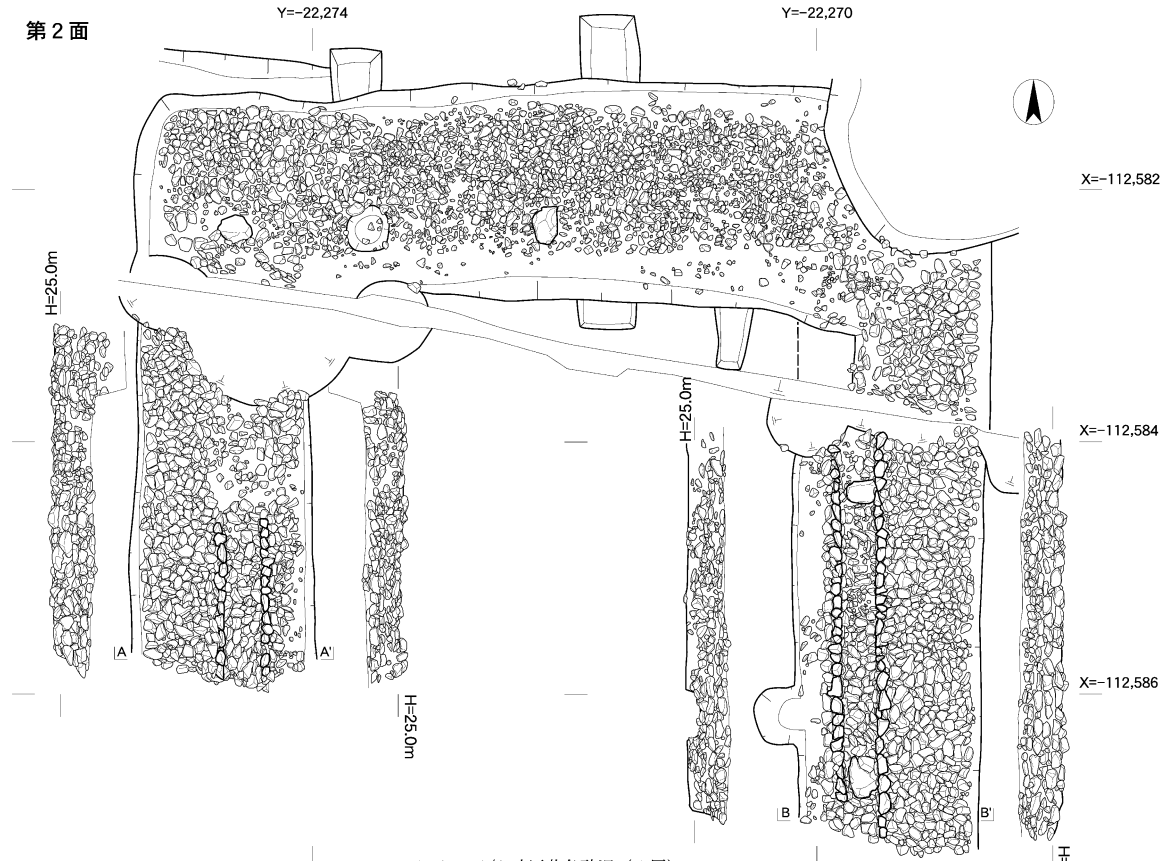


- |                      |
|----------------------|
| 1 2.5YR3/3 暗オリーブ褐色砂泥 |
|----------------------|



4区 地業106 実測図1 (1:60)

第2面

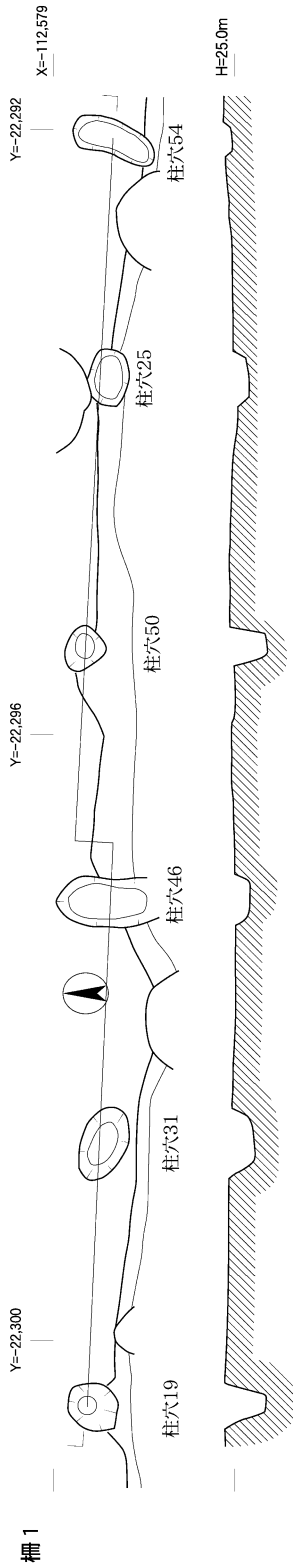


- |  |   |  |
|--|---|--|
|  | <p>1 2.5Y4/2 暗灰黄色砂泥 (1層)<br/>         2 2.5Y4/3 オリーブ褐色砂泥、<br/>         φ2cm礫・炭含<br/>         3 2.5Y3/2 黒褐色砂泥、炭含<br/>         4 2.5Y3/3 暗オリーブ褐色泥砂<br/>         5 2.5Y3/2 黒褐色砂泥、φ0.5~2cm礫含<br/>         6 2.5Y3/2 黒褐色シルト、φ0.5~2cm礫含</p> |  |
|--|---|--|

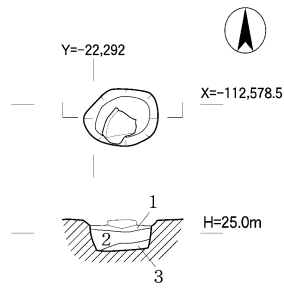
第1面



4区 地業106実測図2 (1:60)

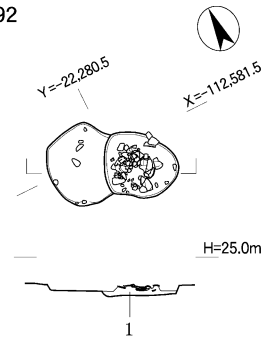


Pit53



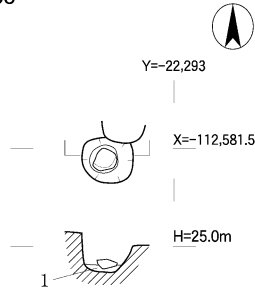
- 1 10YR4/1 褐灰色砂泥、炭・焼土含
- 2 10YR5/2 灰黄褐色砂泥、 $\phi$ 2~4cm礫・炭・焼土含
- 3 10YR2/3 黑褐色砂泥、粘質、 $\phi$ 2~5cm礫・粗砂含

Pit92



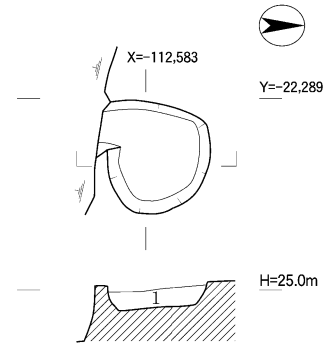
- 1 10YR3/2 黑褐色砂泥、 $\phi$ 5cm礫・土師器多量含

Pit135



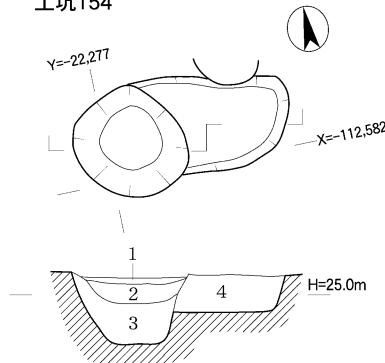
- 1 10YR3/3 暗褐色砂泥、 $\phi$ 2~3cm礫少量含

土坑101



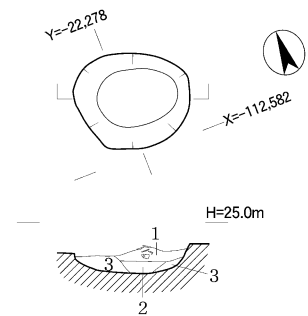
- 1 10YR4/2 灰黄褐色砂泥、土師片多量含

土坑154



- 1 10YR3/1 暗褐色砂泥、 $\phi$ 0.1~0.8cm礫・炭含
- 2 10YR4/4 褐色砂泥、炭・焼土含
- 3 10YR4/2 灰黄褐色砂泥、炭含
- 4 10YR5/2 灰黄褐色粘質土

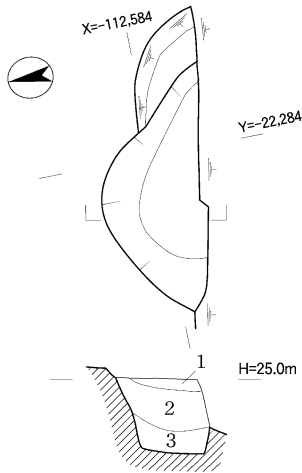
土坑176



- 1 10YR4/2 灰黄褐色砂泥、土師片中量含
- 2 10YR3/2 黑褐色砂泥
- 3 10YR3/4 暗褐色砂泥、 $\phi$ 1~5cm礫少量含

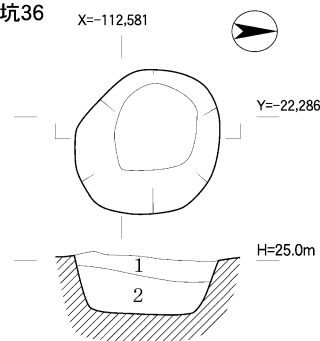


土坑35



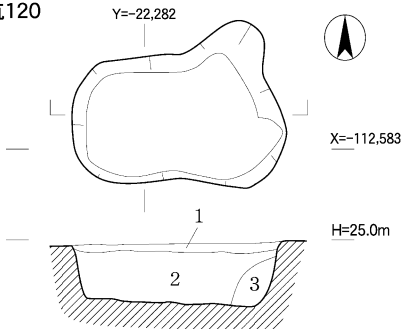
- 1 10YR3/4 暗褐色砂泥
- 2 10YR3/2 黒褐色砂泥、 $\phi$ 1~10cmの小礫含
- 3 10YR2/3 黒褐色砂泥、 $\phi$ 1~5cmの小礫含

土坑36



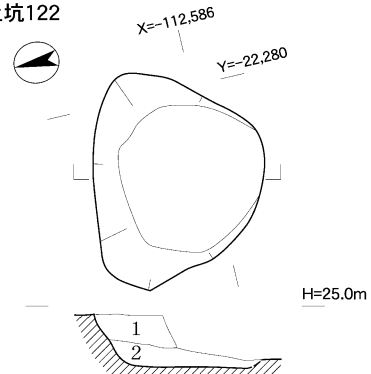
- 1 10YR4/2 灰黄褐色砂泥、 $\phi$ 0.2~3cm礫含
- 2 10YR4/3 にぶい黄褐色砂泥、 $\phi$ 2~12cm礫・焼土含

土坑120



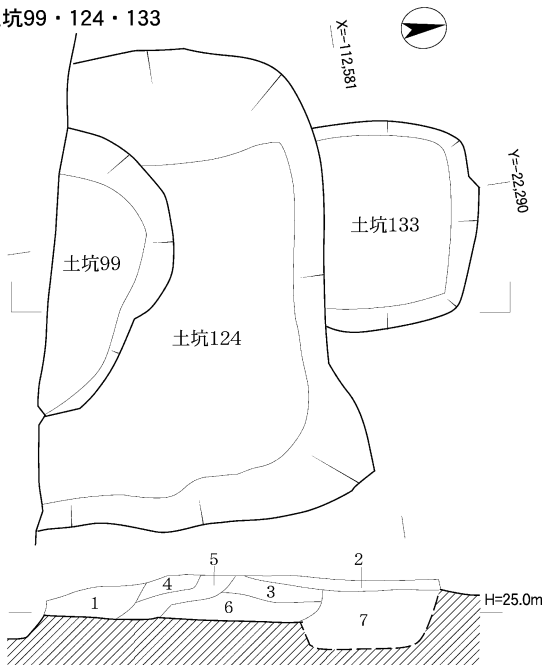
- 1 2.5Y3/2 暗オリーブ褐色砂泥、炭・土師片含
- 2 2.5Y4/2 暗灰黄色砂泥、 $\phi$ 5cm礫多量含
- 3 2.5Y3/3 暗オリーブ褐色泥砂、 $\phi$ 10cm礫多量含

土坑122



- 1 10YR3/2 黒褐色砂泥、粗砂・土師片含
- 2 10YR4/2 灰黄色砂泥、粗砂・微砂・炭・土師片含

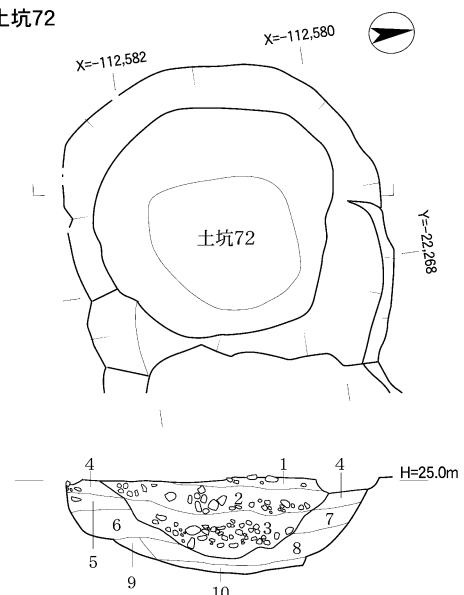
土坑99・124・133



- 1 10YR4/2 灰黄褐色砂礫、 $\phi$ 0.2~5cm礫中量含 (土坑99)
- 2 10YR4/3 灰黄褐色砂泥 (整地層112)
- 3 10YR4/2 灰黄褐色砂泥、 $\phi$ 0.2~6cm礫・土師片含
- 4 10YR4/2 灰黄褐色砂泥、 $\phi$ 0.2~4cm礫・土師片含
- 5 10YR4/3 にぶい黄褐色砂泥、 $\phi$ 0.2~4cm礫微量含
- 6 10YR3/2 黒褐色砂泥、 $\phi$ 0.2~8cm礫少量含
- 7 2.5YR3/3 暗オリーブ褐色砂泥 (土坑133)



土坑72

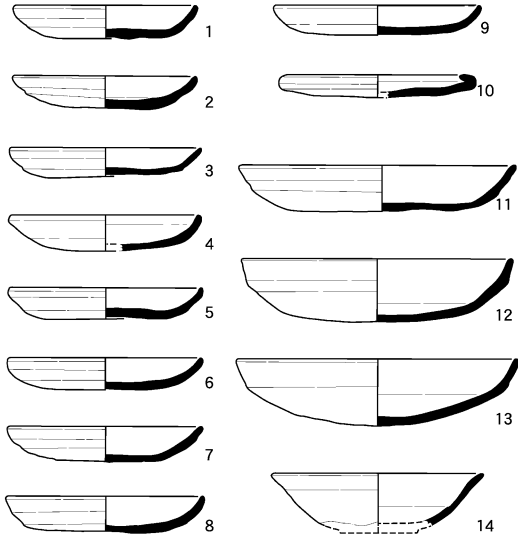


- 1 10YR4/3 にぶい黄褐色砂泥、 $\phi$ 2~12cm礫少量含
- 2 10YR3/3 暗褐色砂泥、 $\phi$ 2~12cm礫中量含
- 3 10YR3/2 黒褐色砂泥、 $\phi$ 2~20cm礫多量含
- 4 10YR4/3 にぶい黄褐色砂泥、 $\phi$ 2~3cm礫少量含
- 5 10YR3/2 黒褐色砂泥、 $\phi$ 2~3cm礫少量含
- 6 10YR3/1 黒褐色砂泥粘質、炭・焼土含
- 7 10YR3/2 黒褐色砂泥、やや粘質、炭・焼土含
- 8 10YR3/1 黒褐色粘土、炭・焼土含
- 9 10YR3/3 暗褐色砂泥、 $\phi$ 2~8cm礫少量含
- 10 2.5Y4/2 暗灰黄色粘土、粗砂含 (自然堆積層)

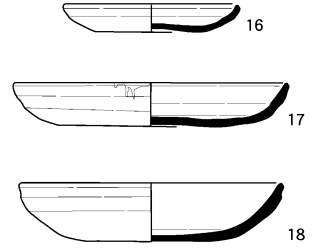


4区 土坑 35・36・99・120・122・124・133 実測図 (1:50)、土坑 72 実測図 (1:80)

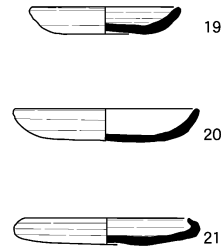
3区泉443



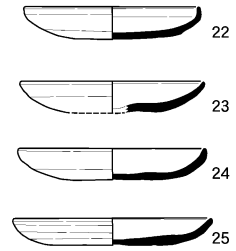
1区溝416



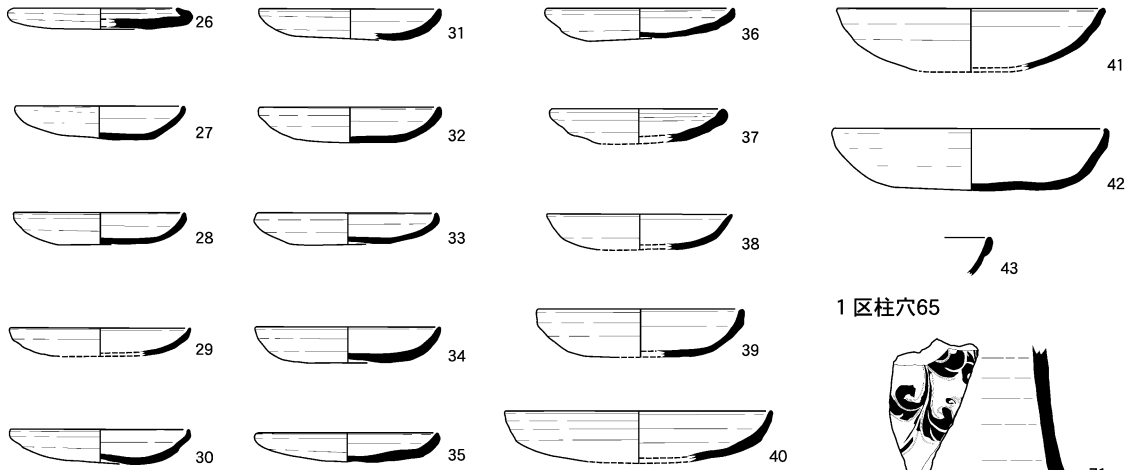
1区土坑393



3区土坑448



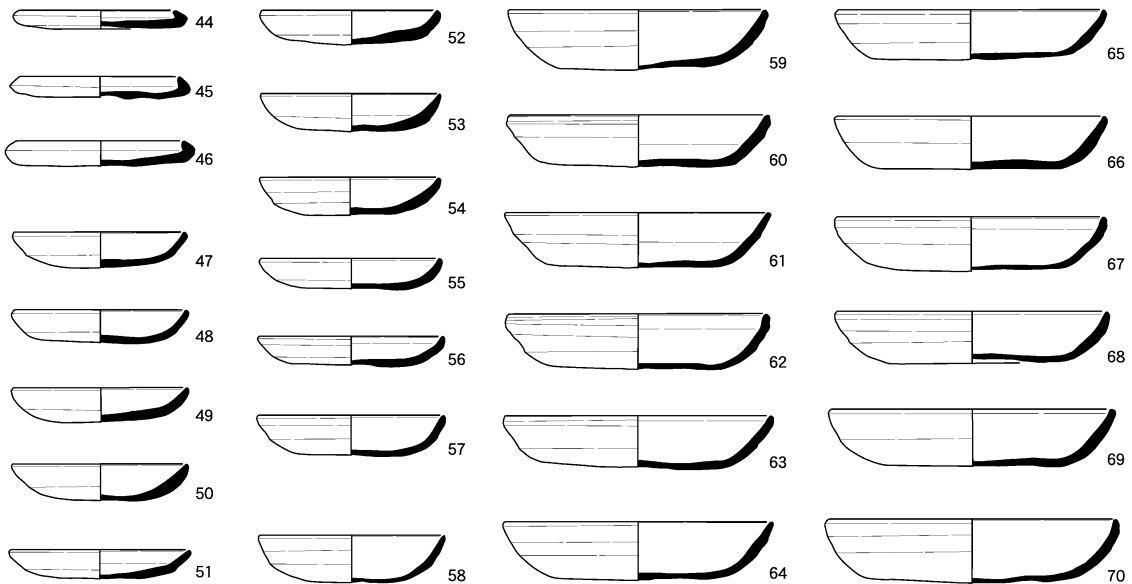
1区建物146



1区柱穴65



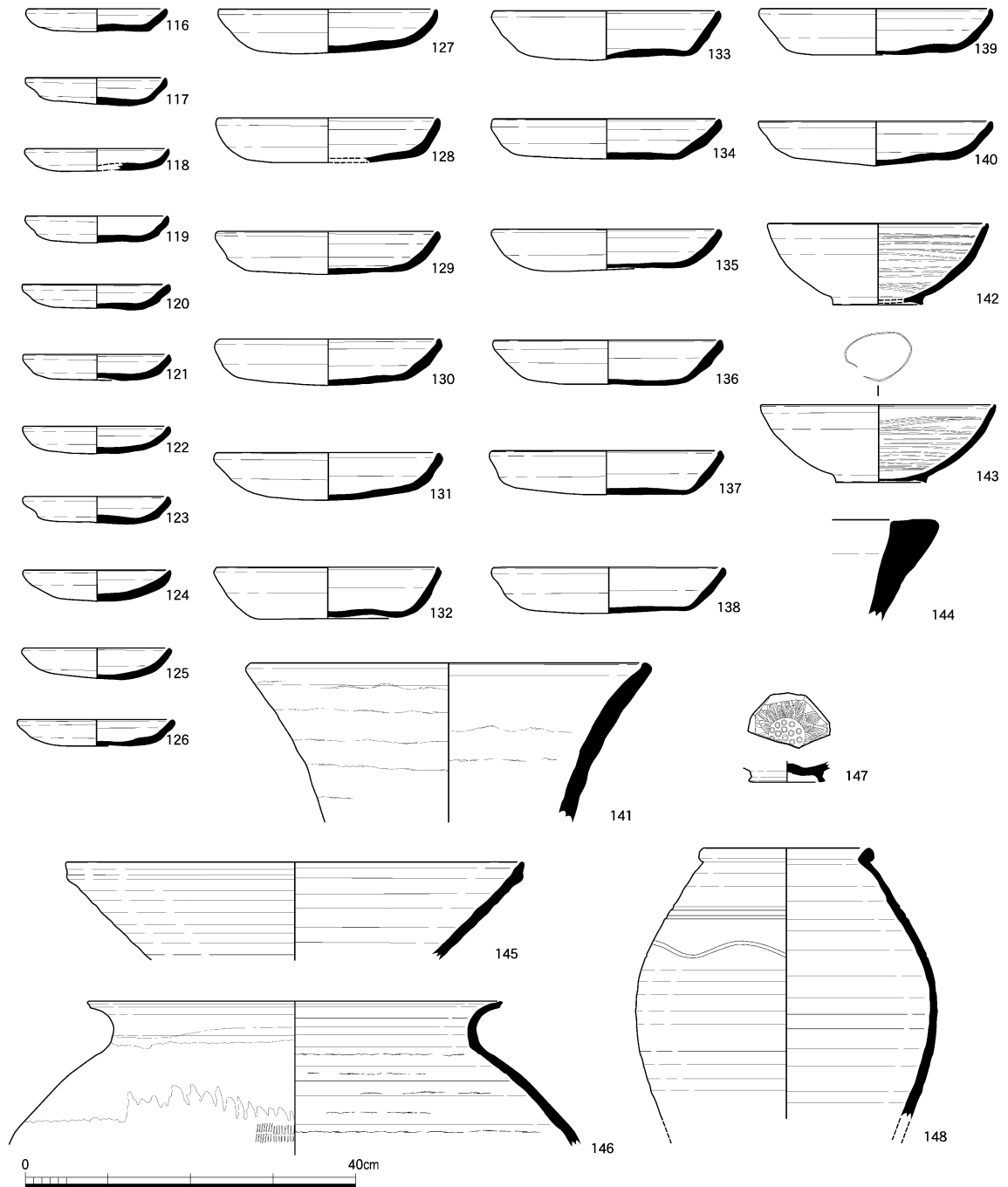
2区落込361



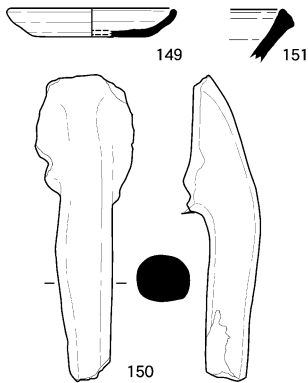
1区建物 146・土坑 393・溝 416・柱穴 65、2区落込 361・3区泉 443・土坑 448 出土土器実測図 (1:4)



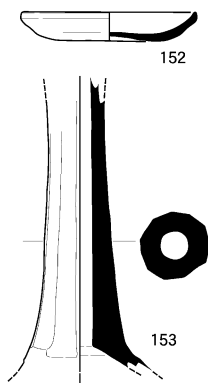
1区土坑137



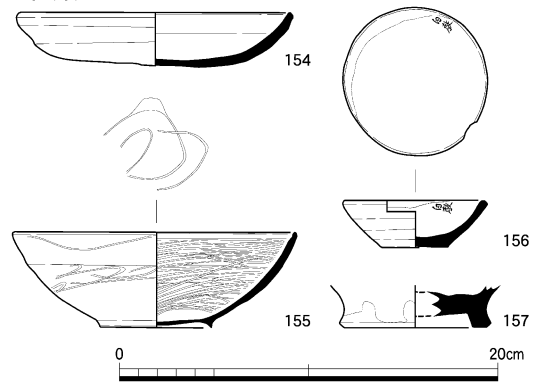
2区井戸55



2区石敷180

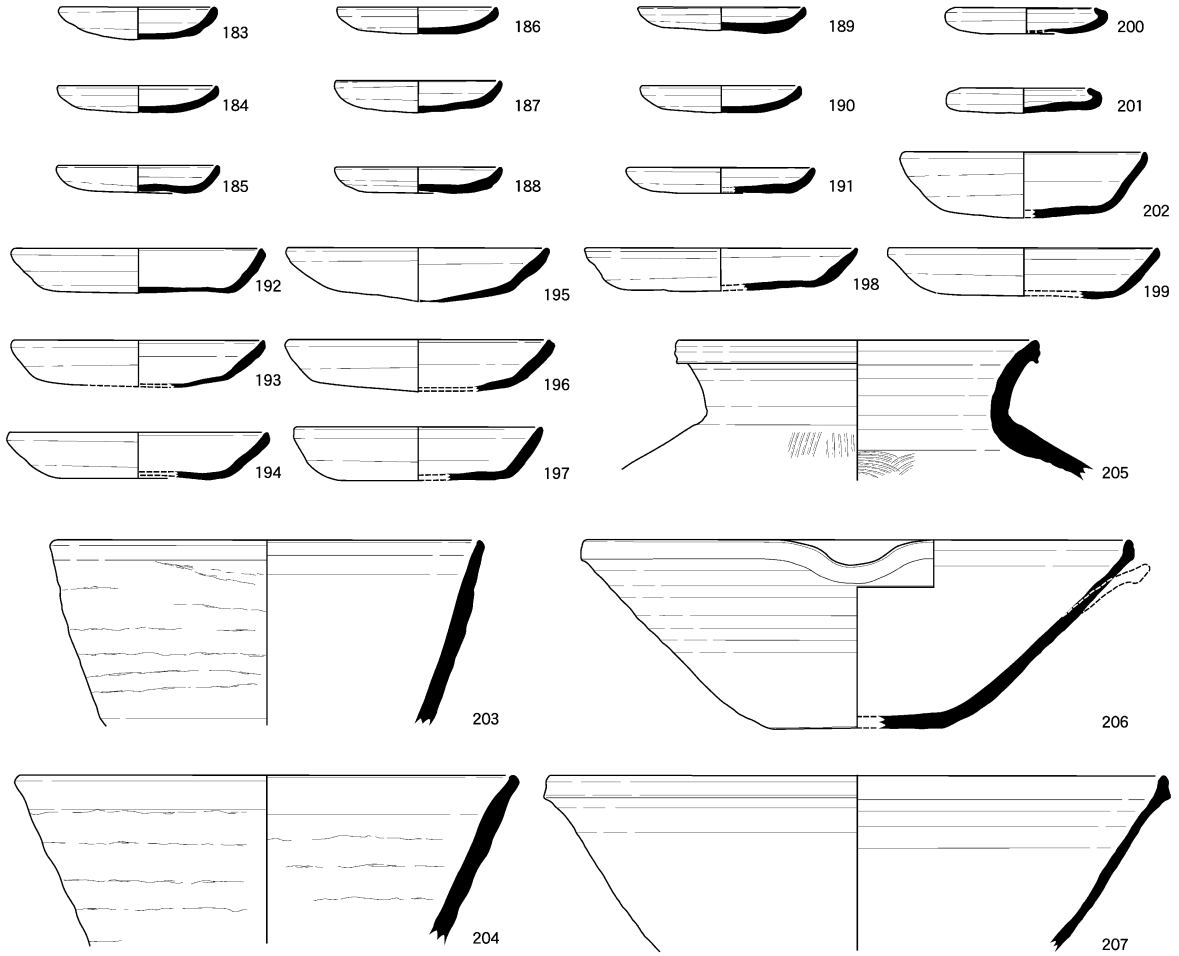


4区井戸167

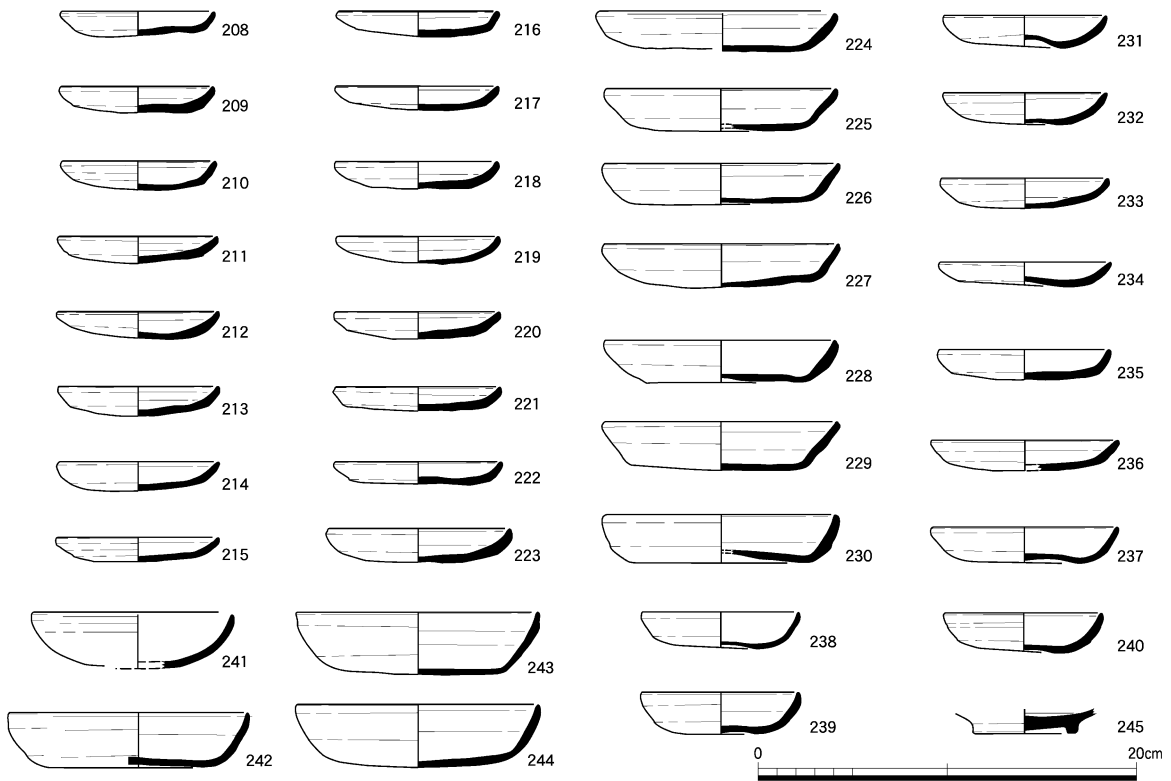


1区土坑137、2区井戸55・石敷180、4区井戸167出土土器実測図(1:4、146のみ1:8)

1区土坑86

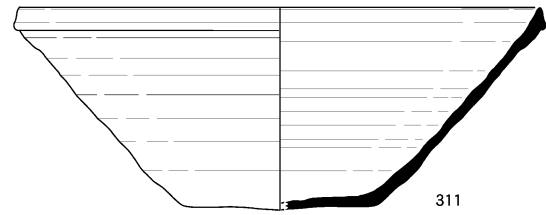
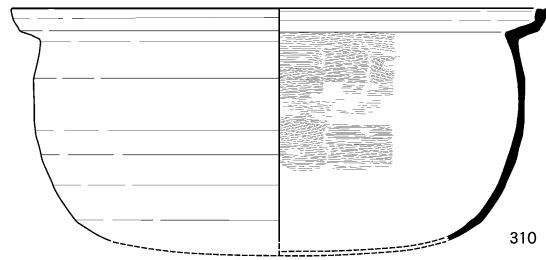
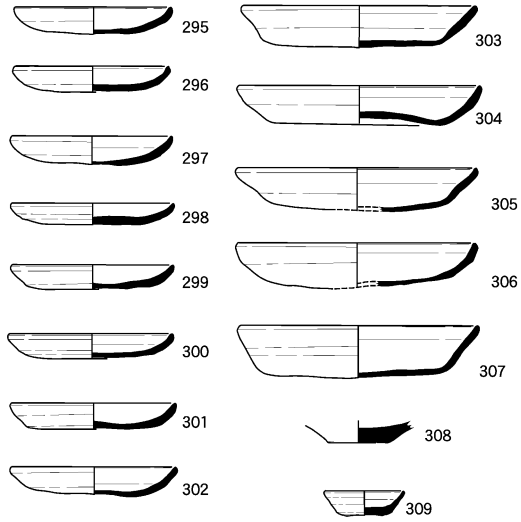


1区土坑102

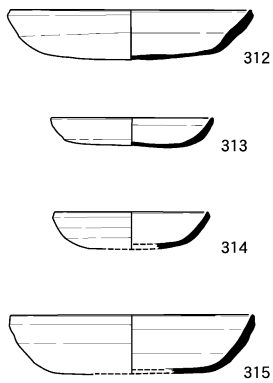


1区土坑 86·102 出土土器实测图 (1 : 4)

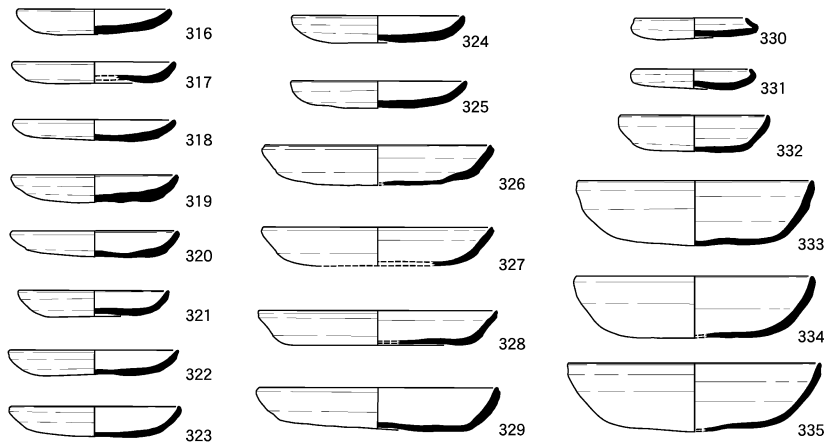
1区土坑52



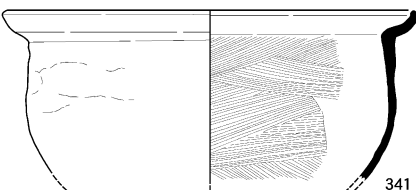
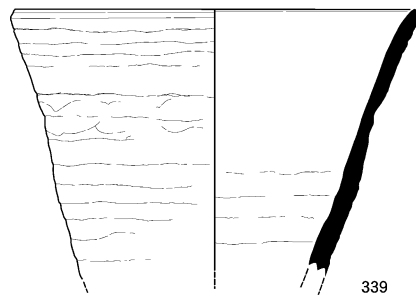
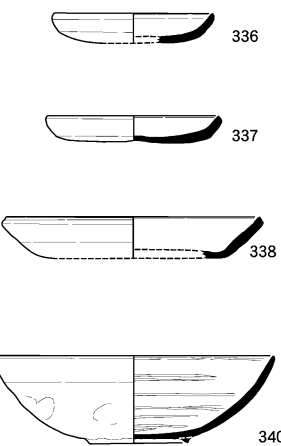
1区土坑100



1区土坑101



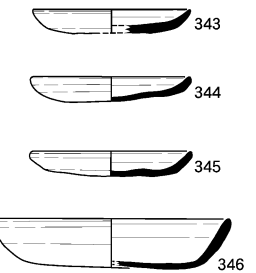
1区土坑271



3区井戸196



4区土坑122

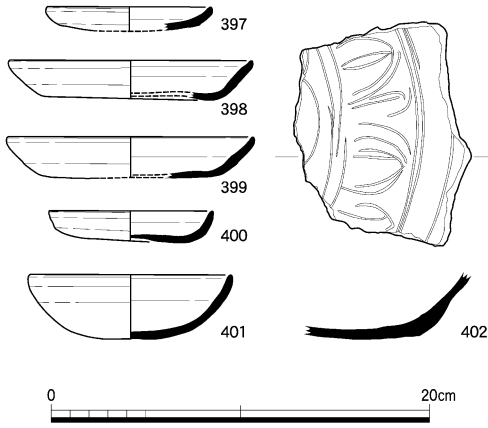


1区土坑400

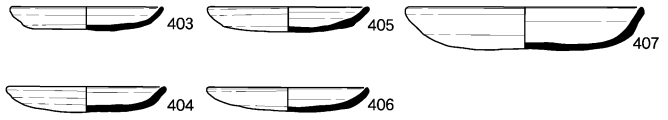


1区土坑 52・100・101・271・400、3区土坑 196、4区土坑 122 出土土器実測図 (1 : 4)

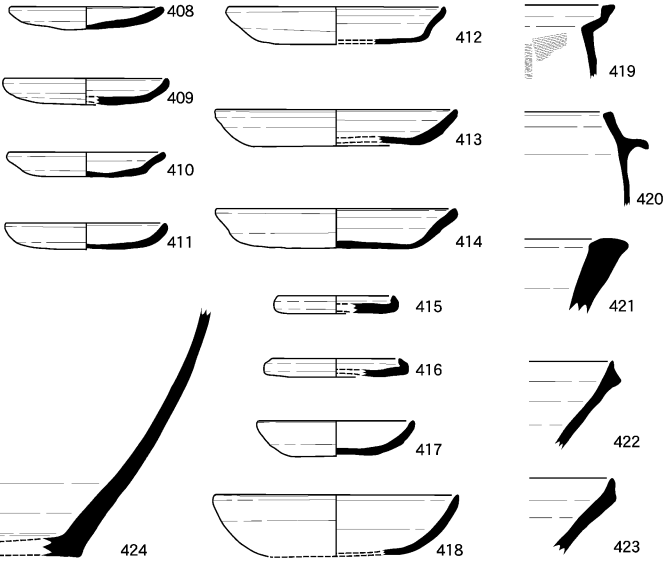
4区土坑120



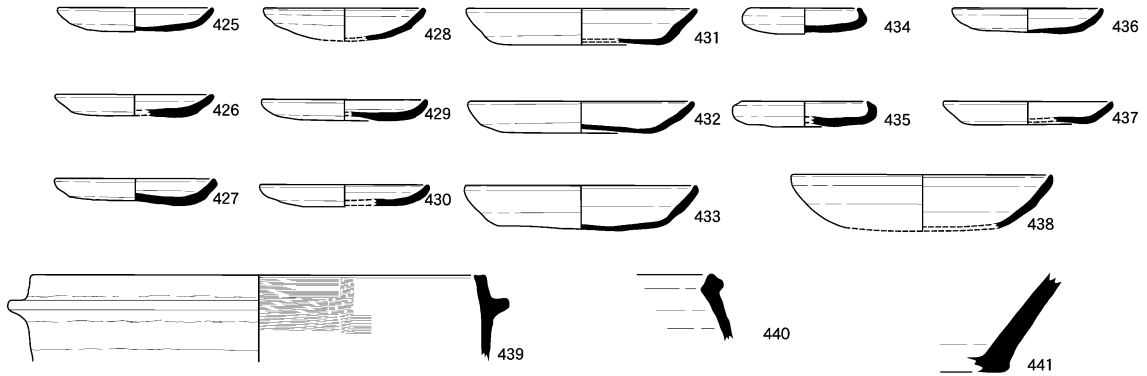
4区土坑176



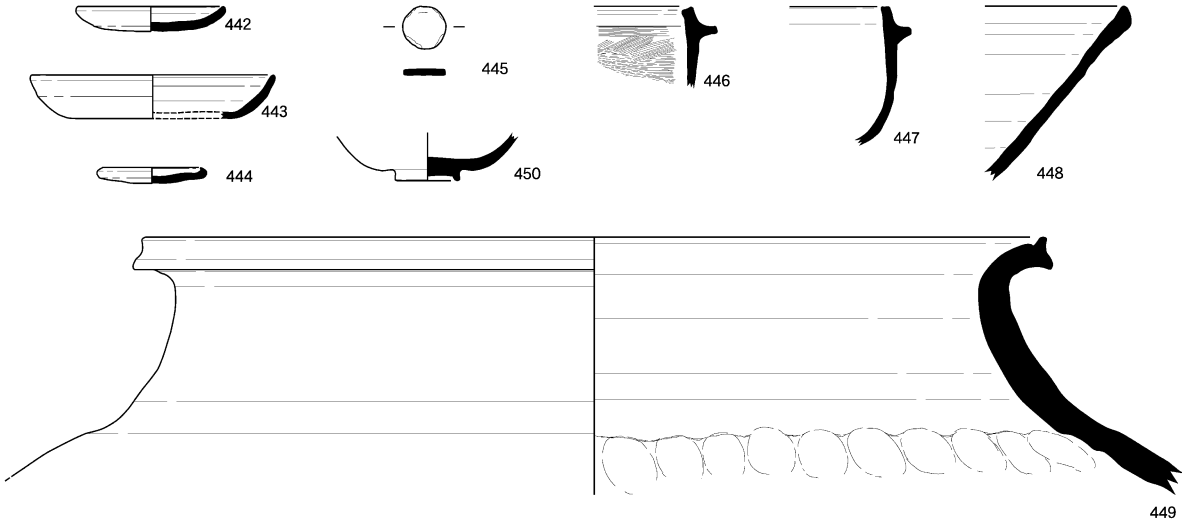
4区整地層100



4区 整地層112

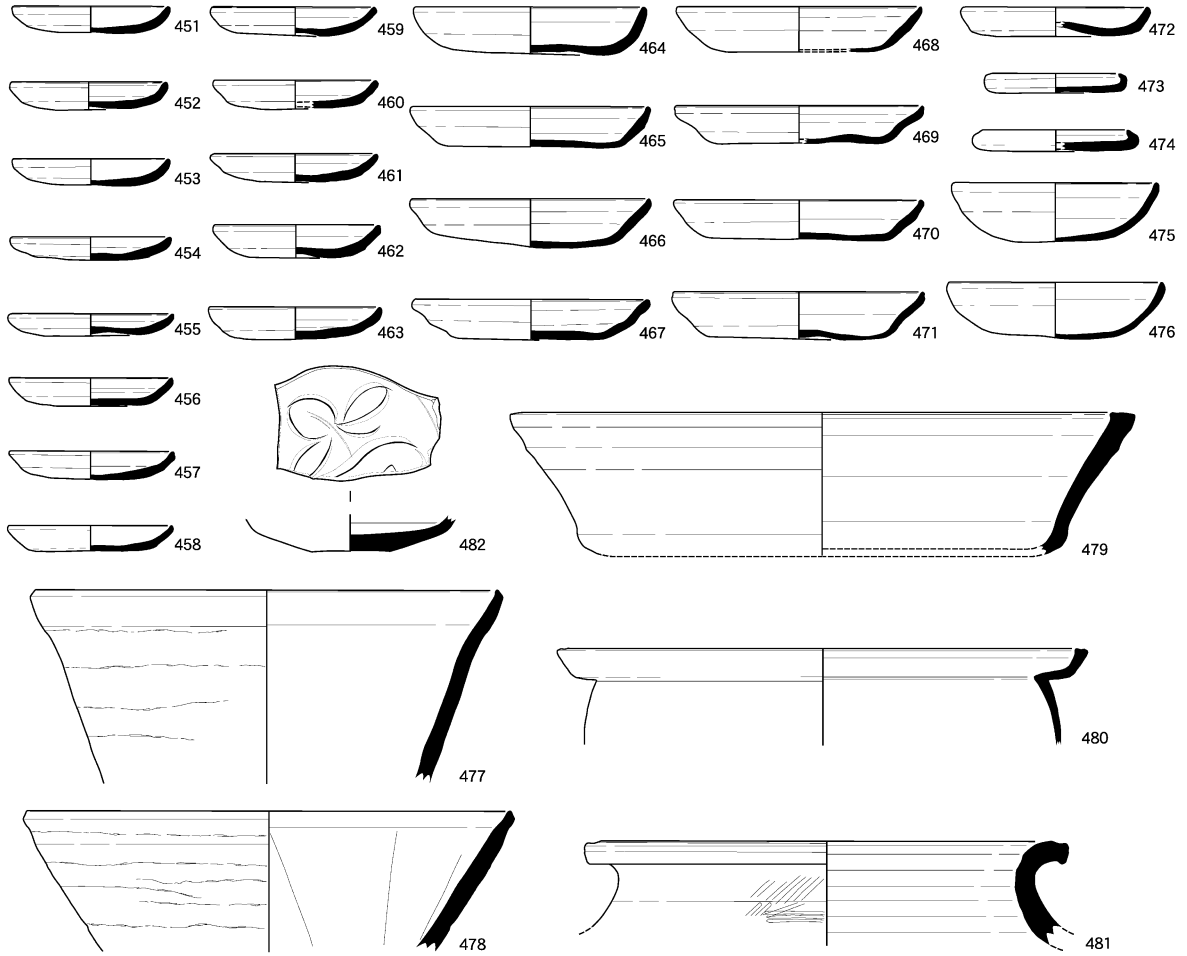


2区泉100

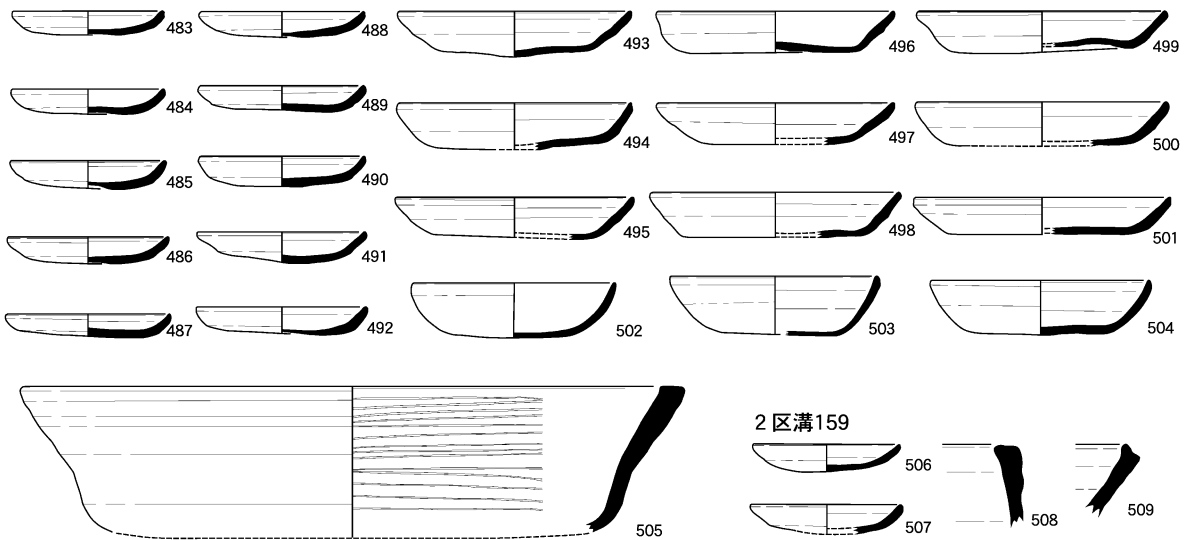


2区泉 100、4区整地層 100・112、4区土坑 120・176 出土土器実測図 (1:4)

1区土坑108



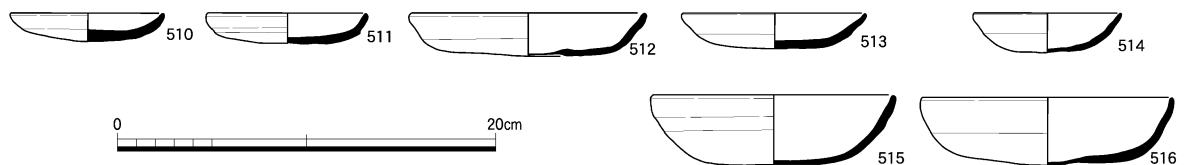
1区土坑153



2区溝159

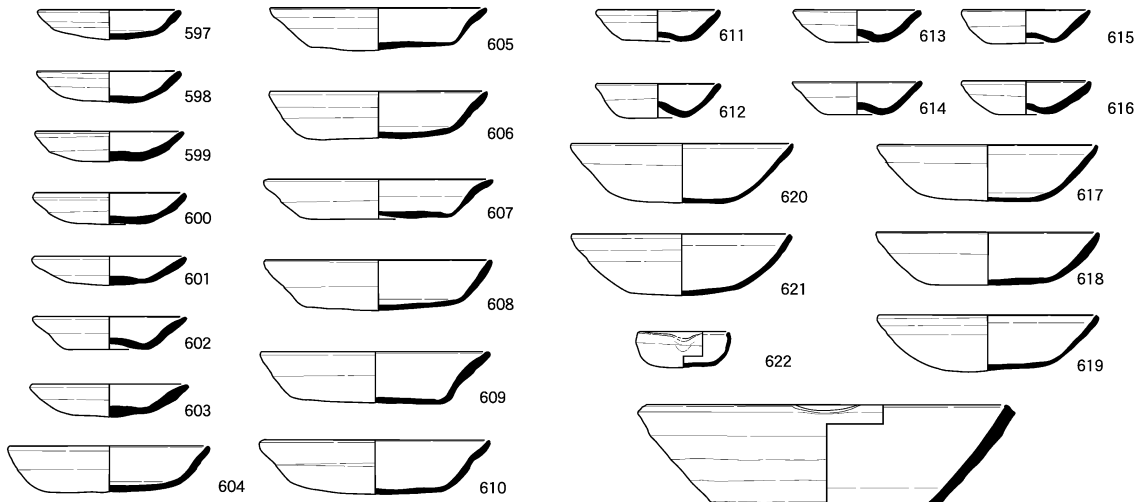


1区土坑333



1区土坑 108 · 153 · 333、2区溝 159 出土土器実測図 (1 : 4)

3区土坑296



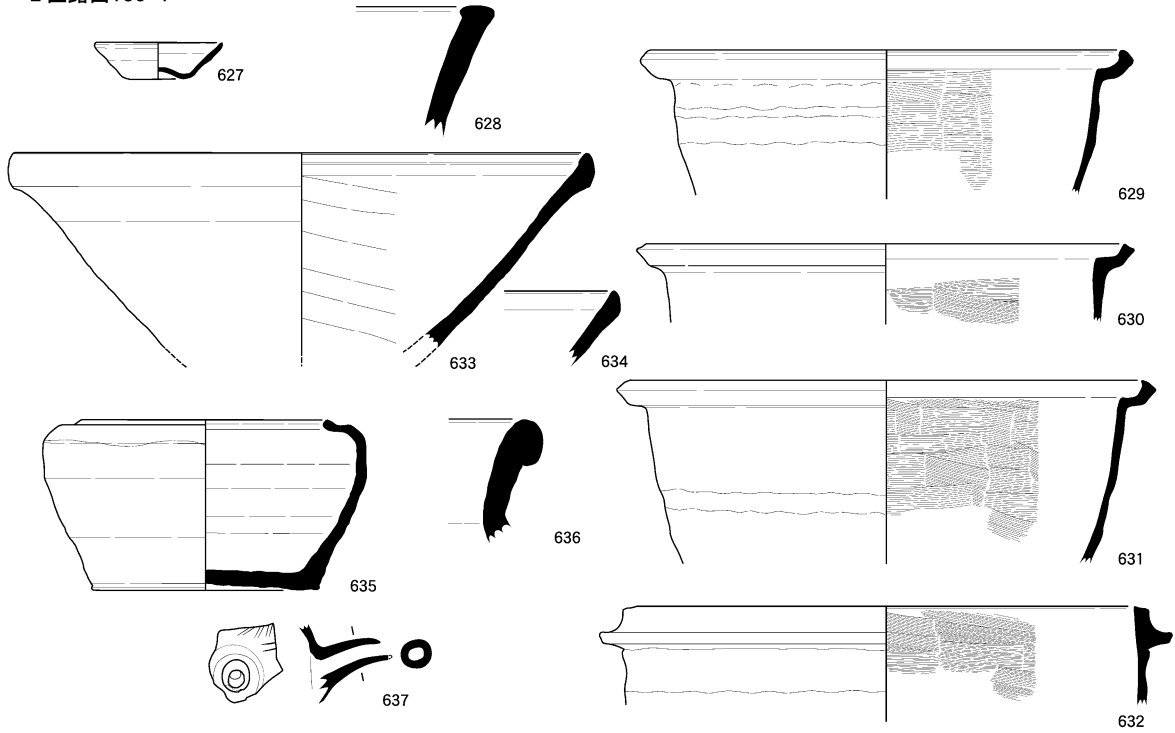
3区土坑58



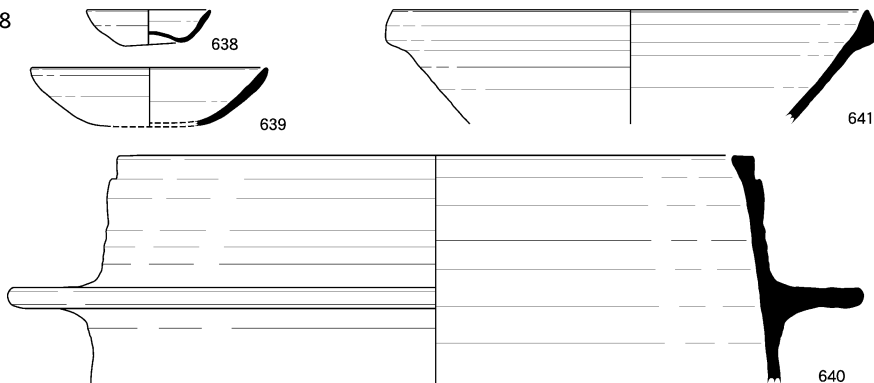
4区土坑35



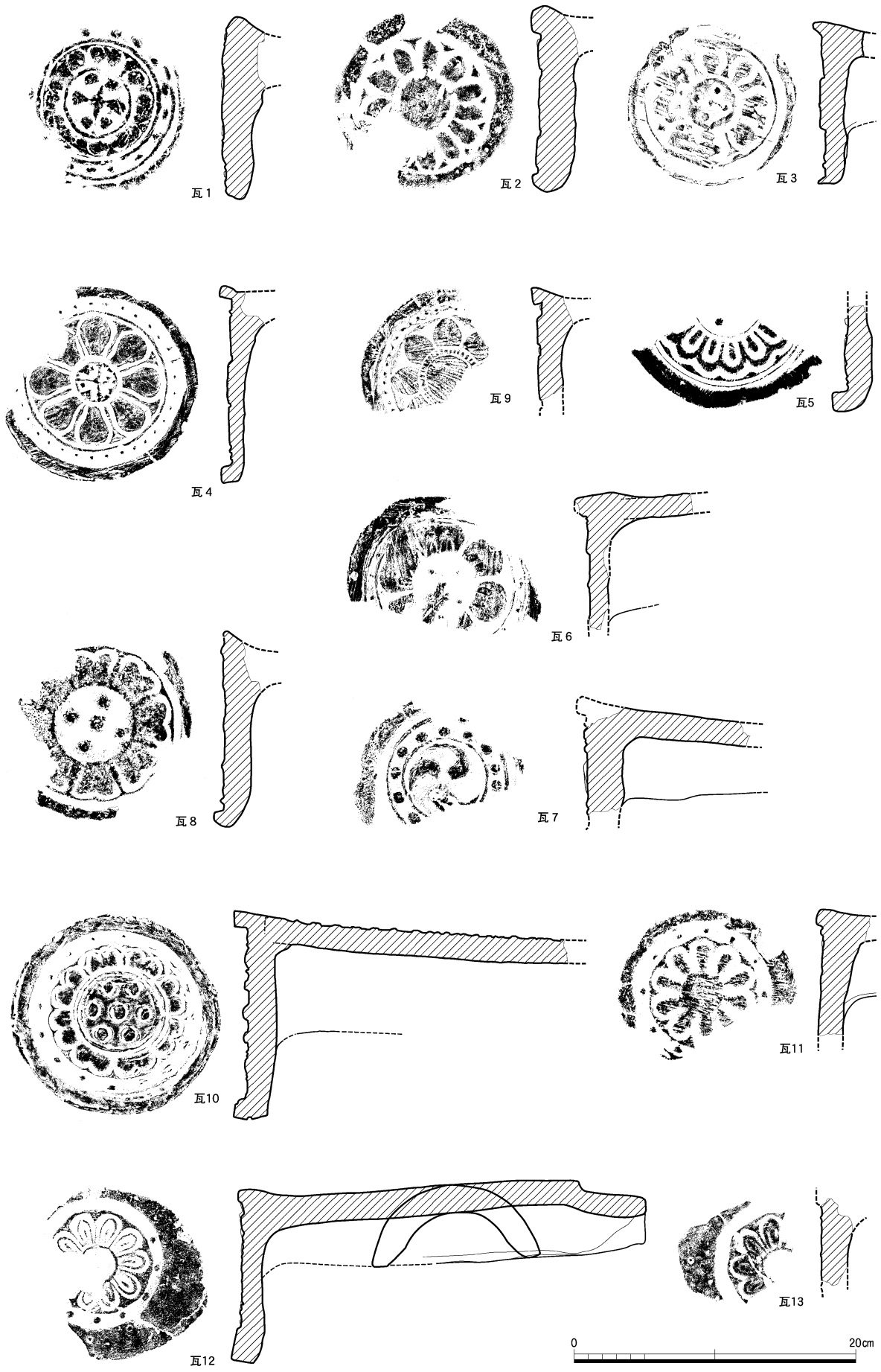
2区路面150-1



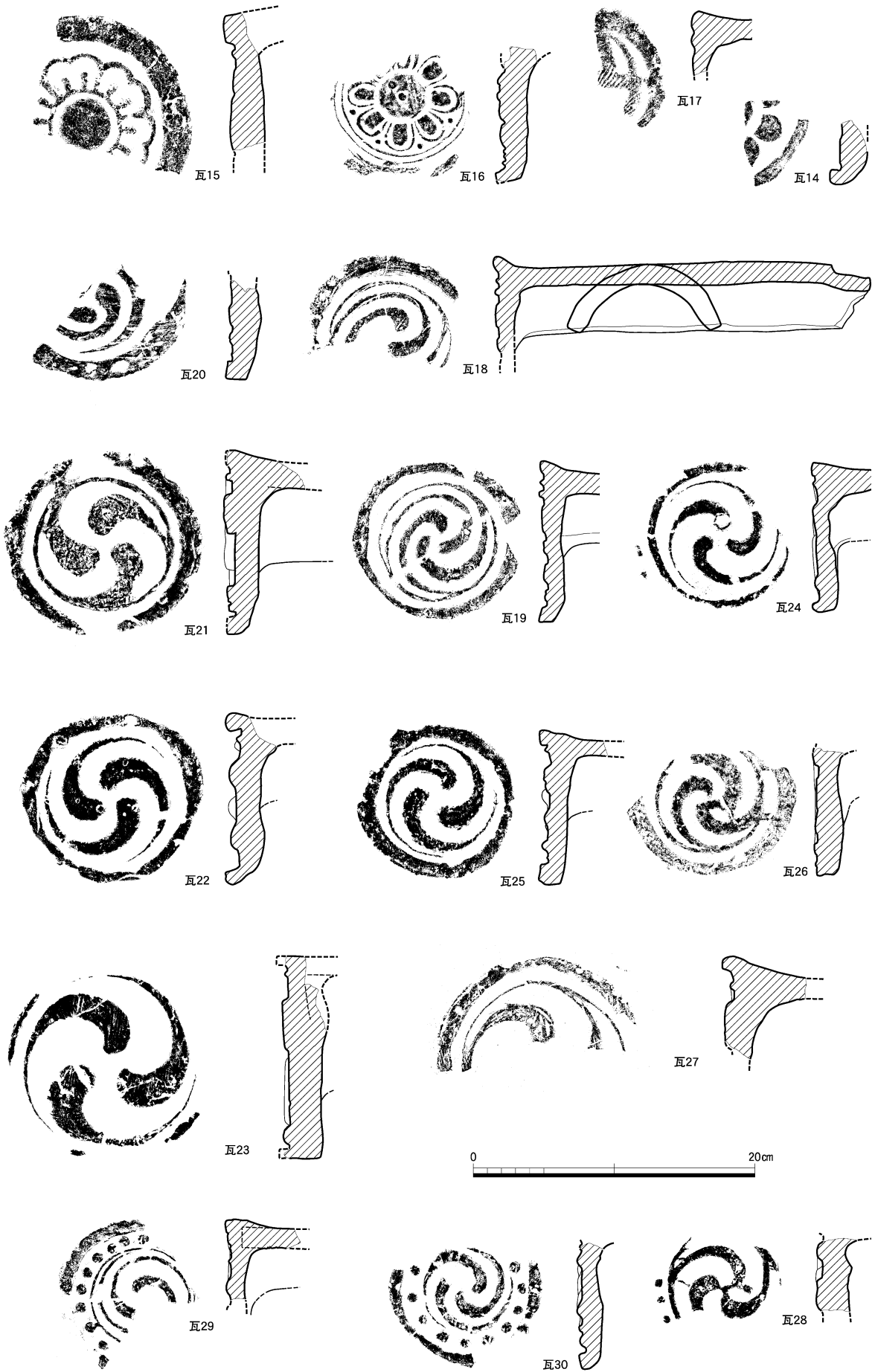
2区井戸348



2区路面 150-1・井戸 348、3区土坑 58・296、4区土坑 35 出土土器実測図 (1 : 4)

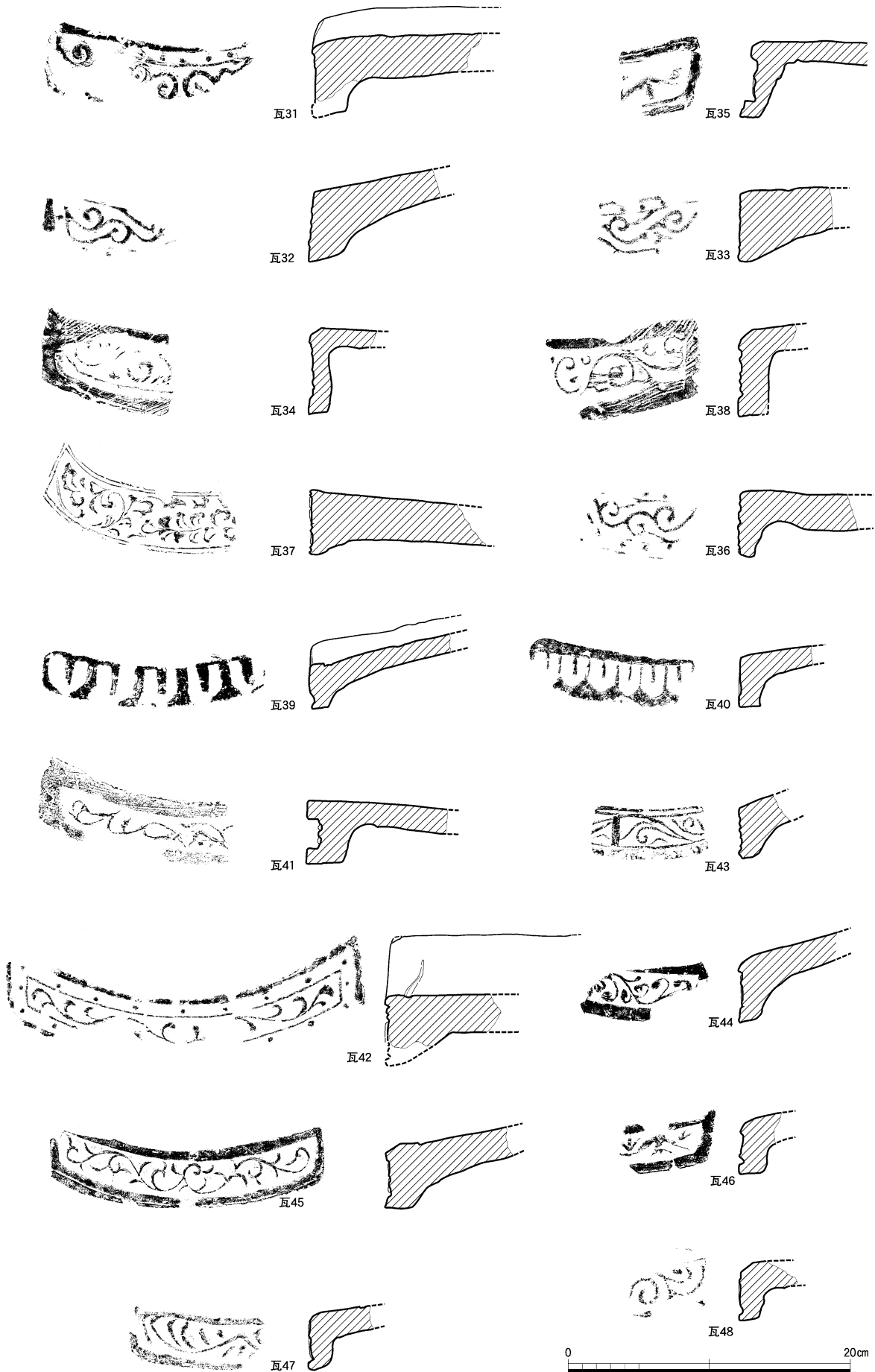


四町・五町出土軒丸瓦拓影・実測図 (1 : 4)

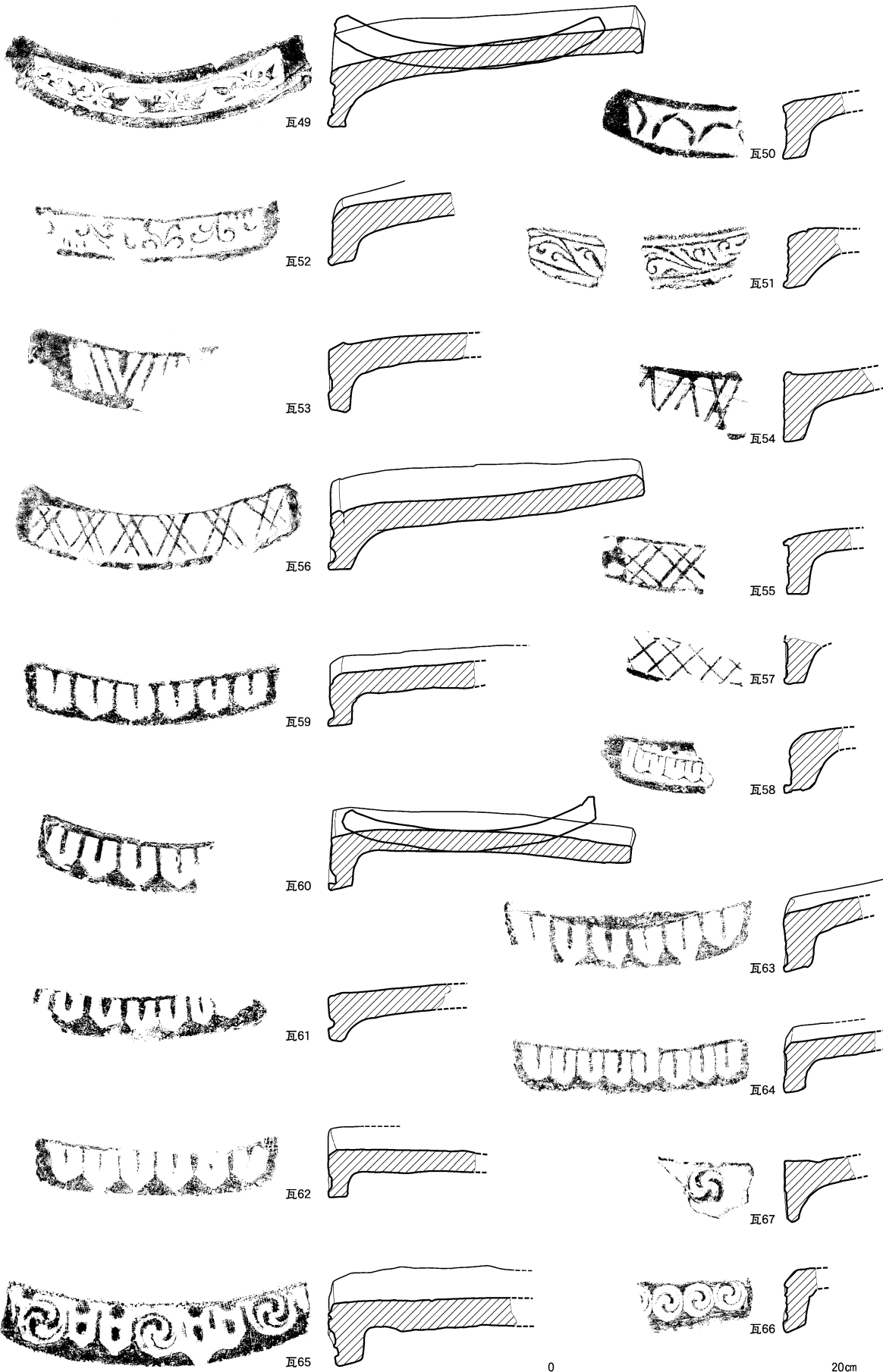


五町出土軒丸瓦拓影・実測図 (1 : 4)





四町・五町出土軒平瓦拓影・実測図 (1 : 4)



五町出土軒平瓦拓影・実測図（1：4）



1 1区北 第3面全景（東から）



2 1区南東 第3面全景（西から）



1 1区南中 第3面全景(西から)



2 1区南西 第3面全景(西から)



1 1区 建物146 (東から)



2 1区 建物146 (西から)



3 1区 建物146地業 (南西から)



1 1区 建物160 (西から)



2 1区 建物160礎石 (西から)



3 1区 建物160雨落溝北拡張区 (南から)



1 1区北 第2面全景（西から）



2 1区南東 第2面全景（西から）



1 1区南中 第2面全景（西から）

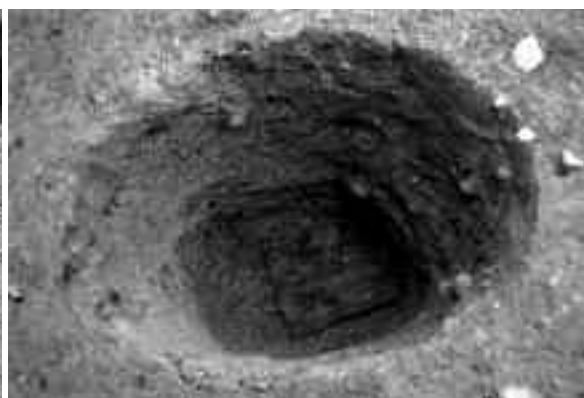


2 1区南西 第2面全景（西から）





1 1区 井戸252 (南東から)



2 1区 柱列1 柱穴286礎板 (西から)



3 1区 柱列1 柱穴289礎板 (南から)



4 1区 柱列1 柱穴274礎板 (東から)



5 1区 土坑400・401 (西から)



6 1区 土坑440 (南から)



1 1区北 第1面全景（西から）



2 1区南東 第1面全景（西から）



1 1区南中 第1面全景（西から）



2 1区南西 第1面全景（西から）



1 2区北 第3面全景（西から）



2 2区南 第3面全景（西から）



1 2区北 池160-2 (北西から)



2 2区南 池160-2 (南西から)



3 2区南 池160-2 景石394 (北東から)



1 2区南西 第3層下層 (南から)



2 2区 落込361 (北から)



3 2区北 第2面全景 (西から)



1 2区南東 第2面全景（西から）



2 2区南西 第2面全景（西から）



1 2区 泉100 甕・石敷（南から）



2 2区 泉100 甕・曲物（西から）



3 2区 泉100断面（北西から）



4 2区 泉100木枠（南から）



5 2区 泉100完掘状況（西から）





1 2区北 池160-1 (北西から)



2 2区南 池160-1 (南西から)



1 2区 井戸316・348 (北から)



2 2区 井戸356 (北から)



3 2区 井戸304 (南から)



4 2区 溝227 (東から)



1 2区 井戸55曲物検出状況（南から）



2 2区 井戸200（北から）



3 2区 井戸199（北から）



4 2区北 第1面全景（西から）



1 2区南東 第1面全景（西から）



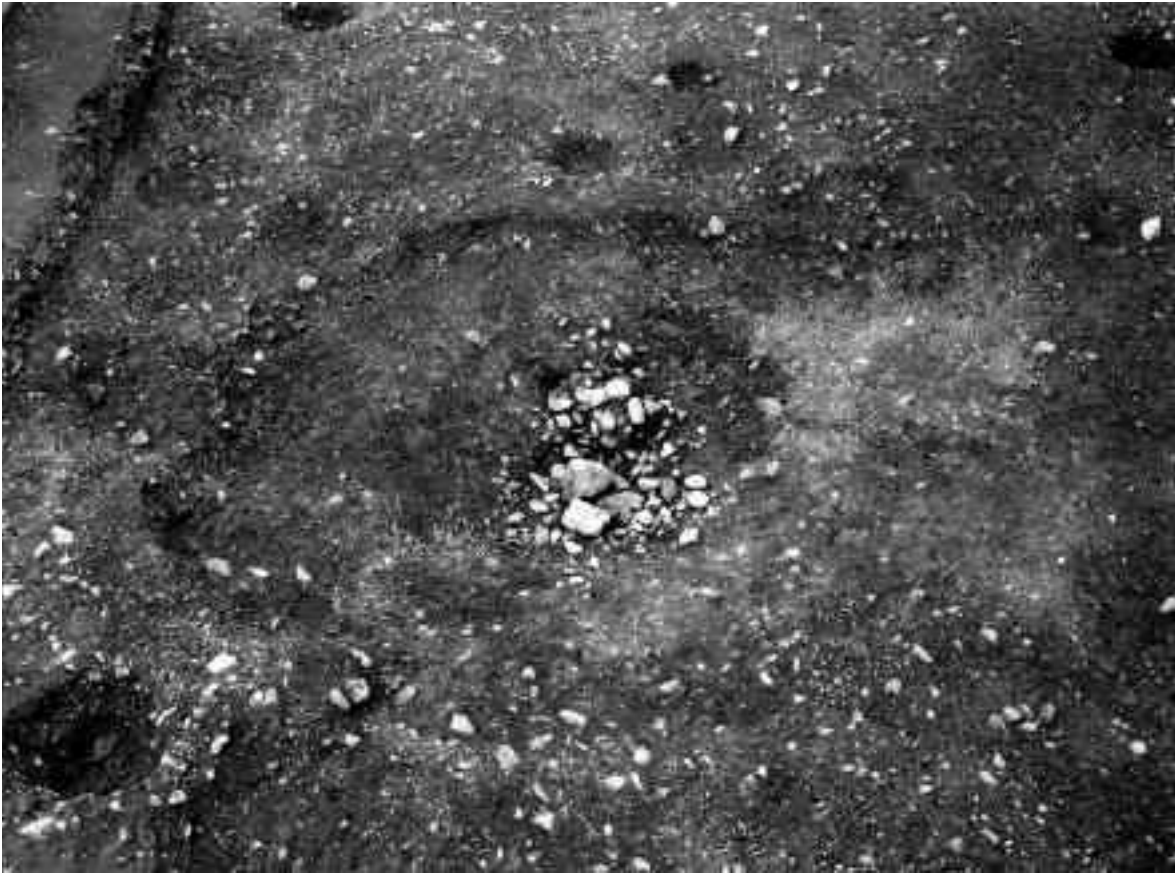
2 2区南西 第1面全景（東から）



1 3区北 第3面全景（西から）



2 3区南 第3面全景（東から）



1 3区 泉443 (西から)



2 3区北 泉241 (北西から)



1 3区南 泉241下面（西から）



2 3区南 泉241泉湧出部（南から）



1 3区北 第2面全景（西から）



2 3区南 第2面全景（西から）

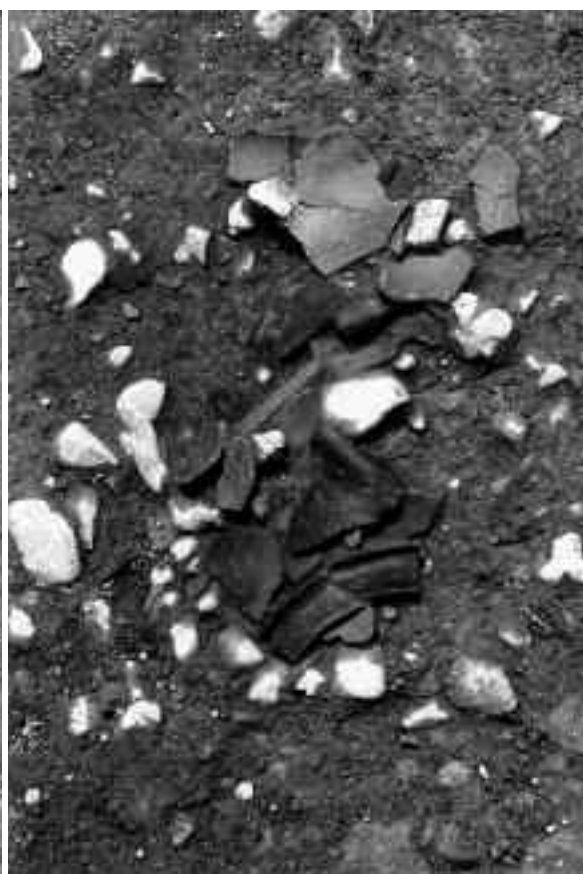




1 3区 建物99南半と柱穴群（北西から）



2 3区 土坑459（東から）



3 3区 土坑419（北から）



1 3区北 第1面全景（西から）



2 3区南 第1面全景（東から）



1 4区北 第3面全景（西から）



2 4区南 第3面全景（東から）



1 4区 井戸167 (東から)



2 4区 溝201 (南から)



3 4区 溝212 (南から)



1 4区北 第2面全景（西から）



2 4区南 第2面全景（東から）



1 4区北 地業106上面（北東から）



2 4区北 地業106下面（北東から）



1 4区南 地業106西辺（南から）



2 4区南 地業106東辺（南から）



3 4区南 地業106西辺底面（南から）



4 4区南 地業106東辺底面（南から）



1 4区北 第1面全景（西から）



2 4区南 第1面全景（西から）





3区泉443・1区建物146出土土器



2区落込361出土土器



2区路面150-2・1区第4層下層・3区第2層・3区第3層出土土器



1区井戸252・1区土坑137出土土器



154



175



155



179



156 (墨書)



181



182



156



189



158



192



165



194

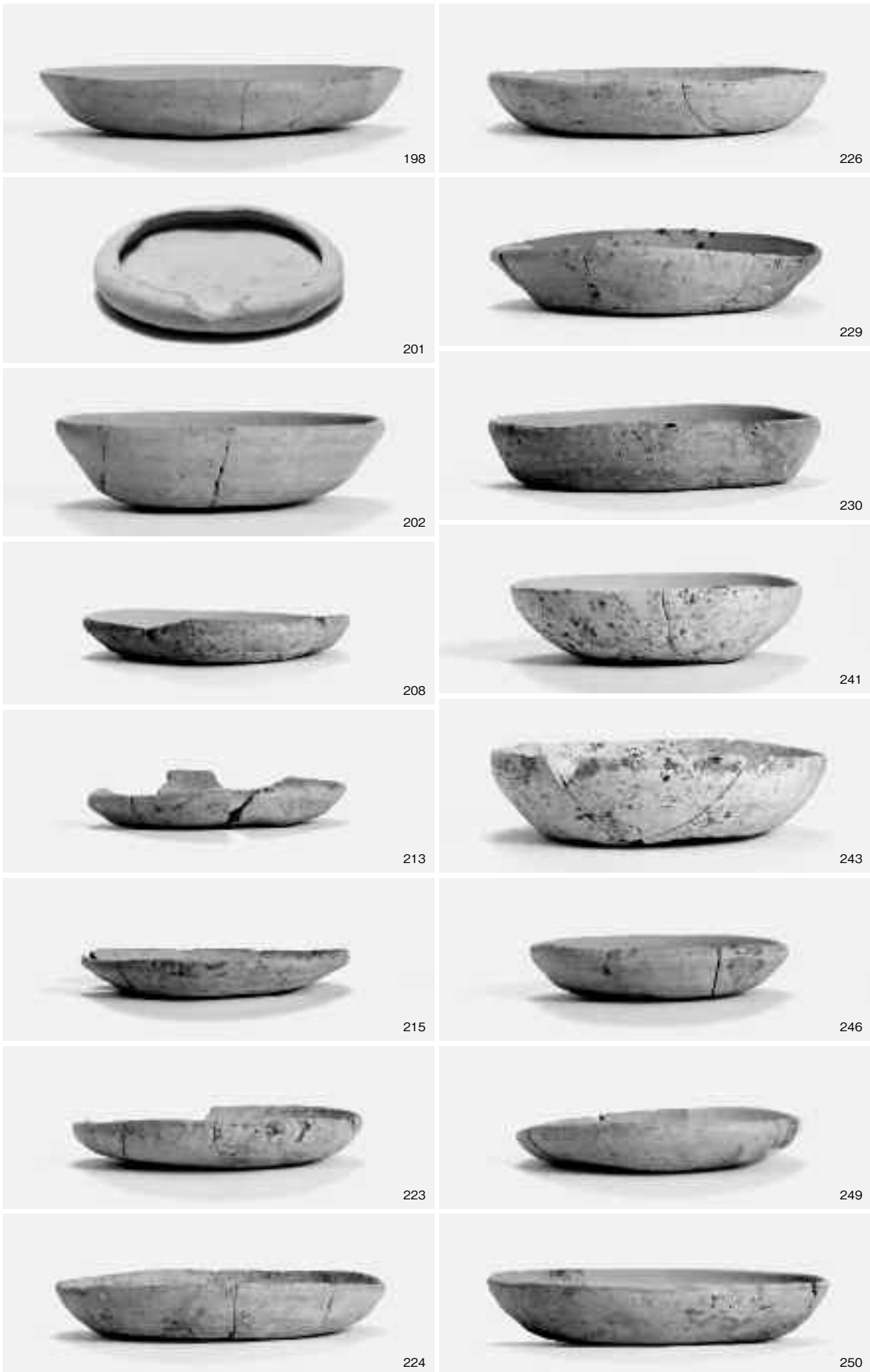


166



195

4区井戸167・3区泉241・1区土坑136・1区土坑86出土土器



1区土坑86·1区土坑102·1区土坑145出土土器

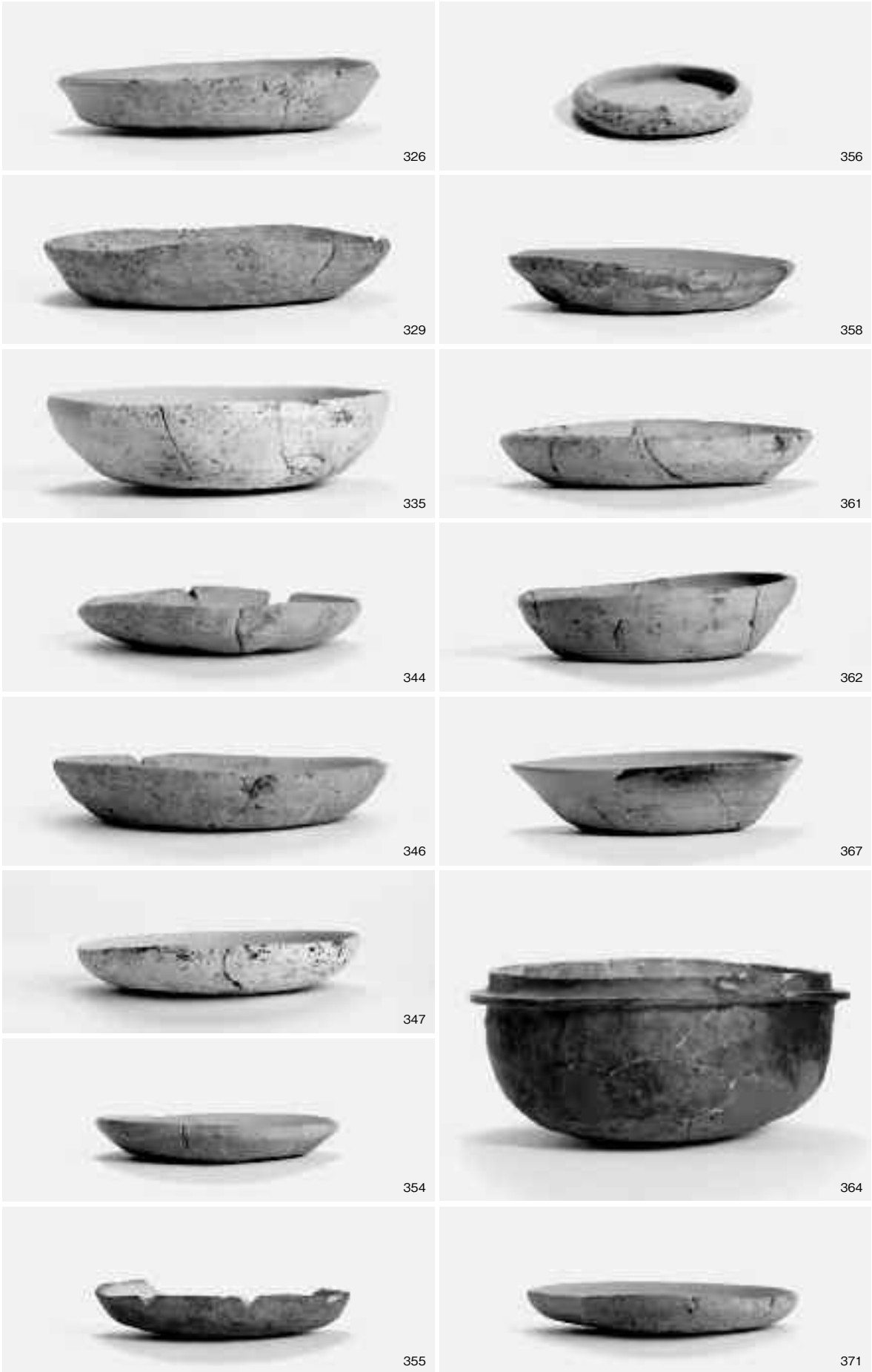


3区土坑105·4区土坑154·2区池160·1区土坑52出土土器

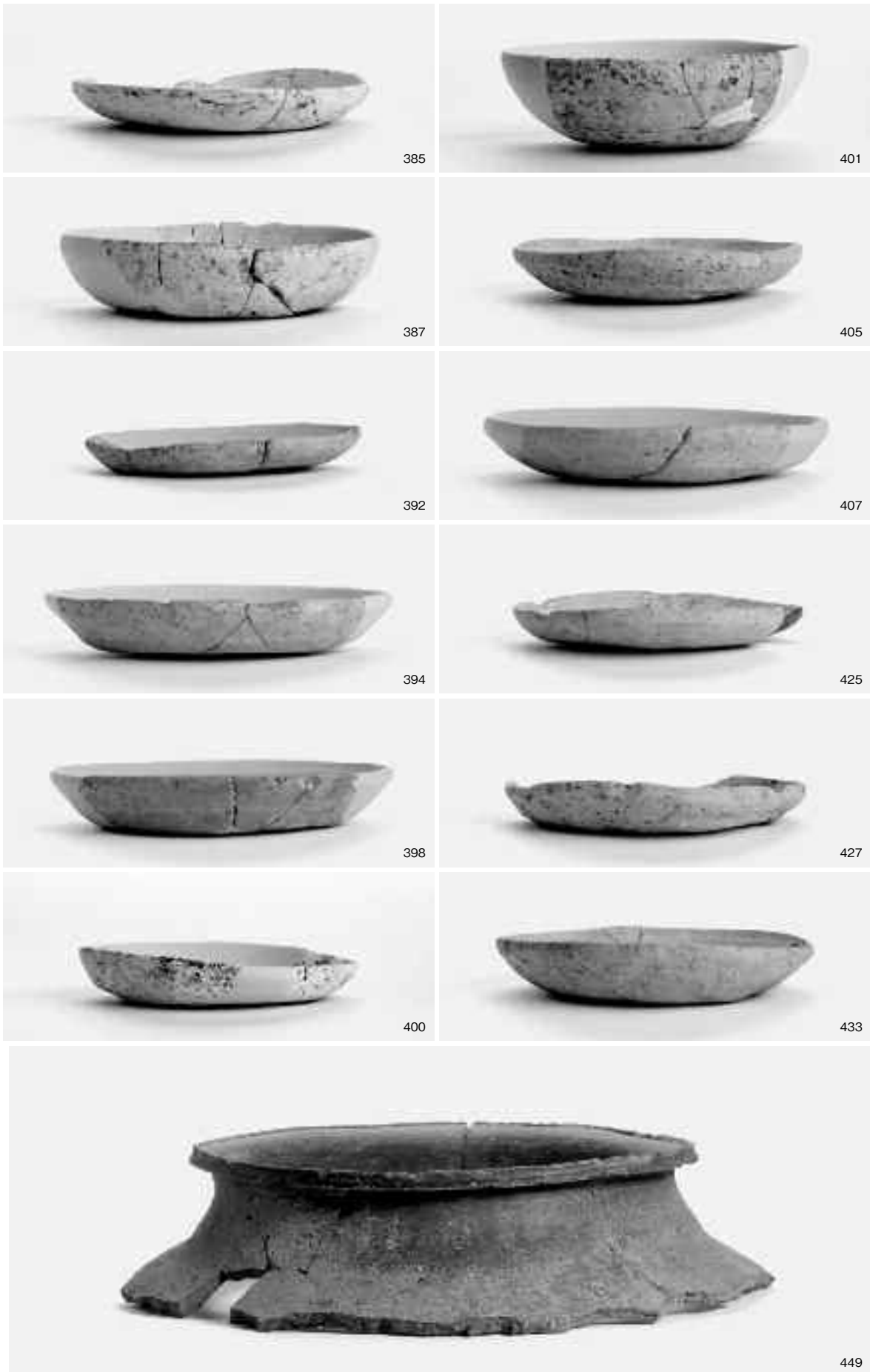


1区土坑52·1区土坑100·1区土坑101出土土器





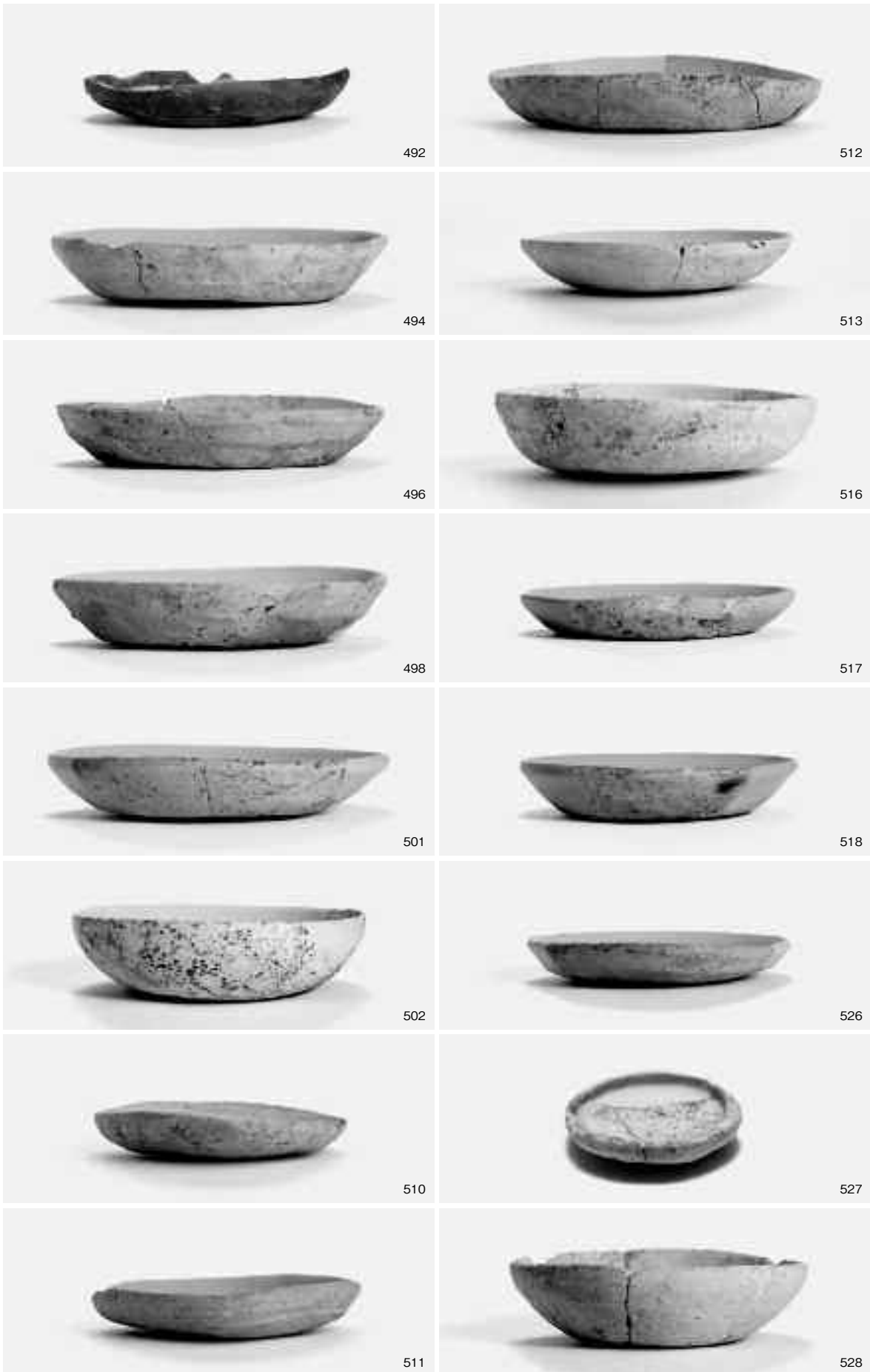
1区土坑101·4区土坑122·1区土坑400·3区井戸89·4区Pit92出土土器



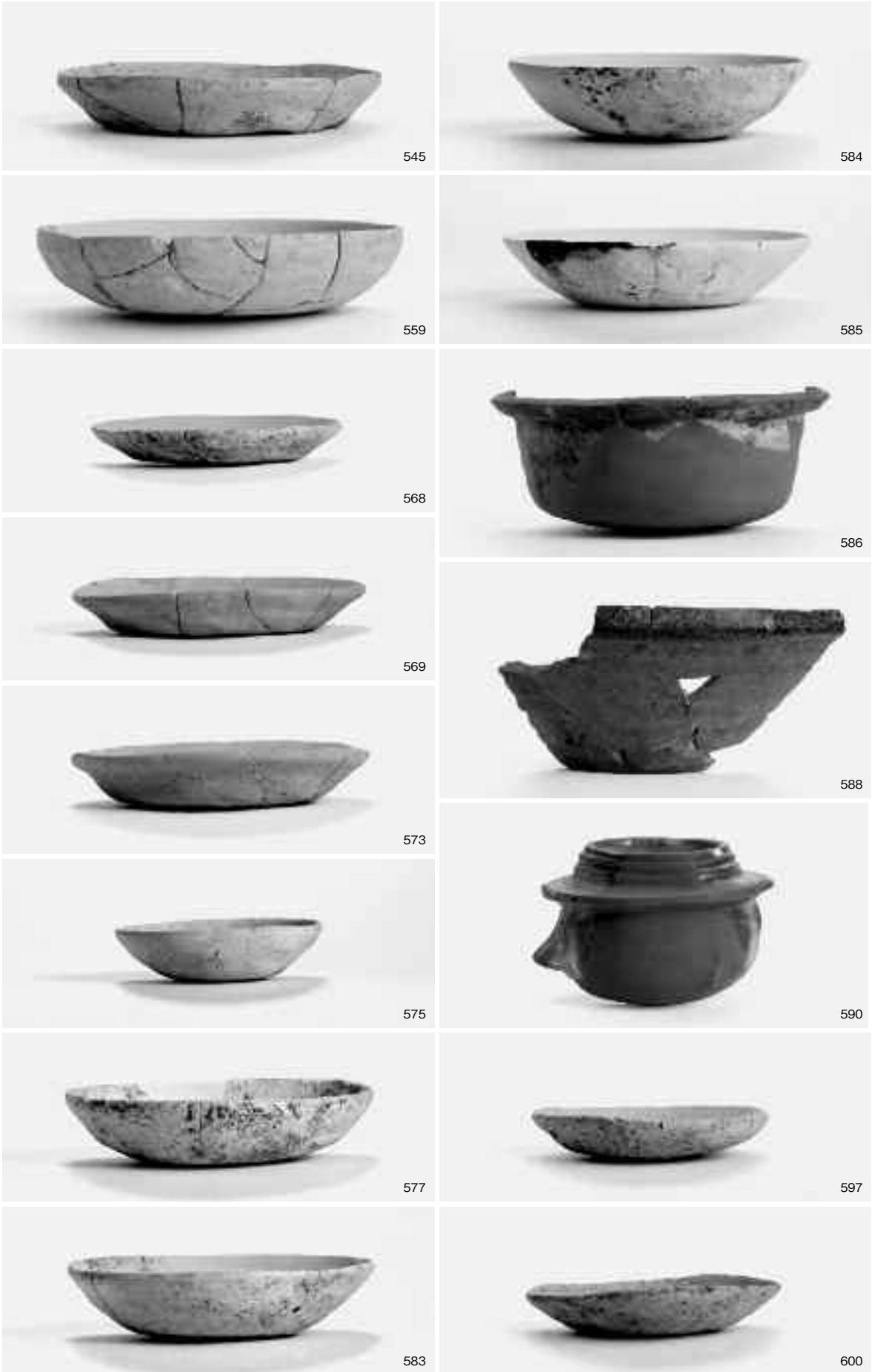
4区土坑99·4区土坑101·4区土坑120·4区土坑176·4区整地層112·2区泉100出土土器



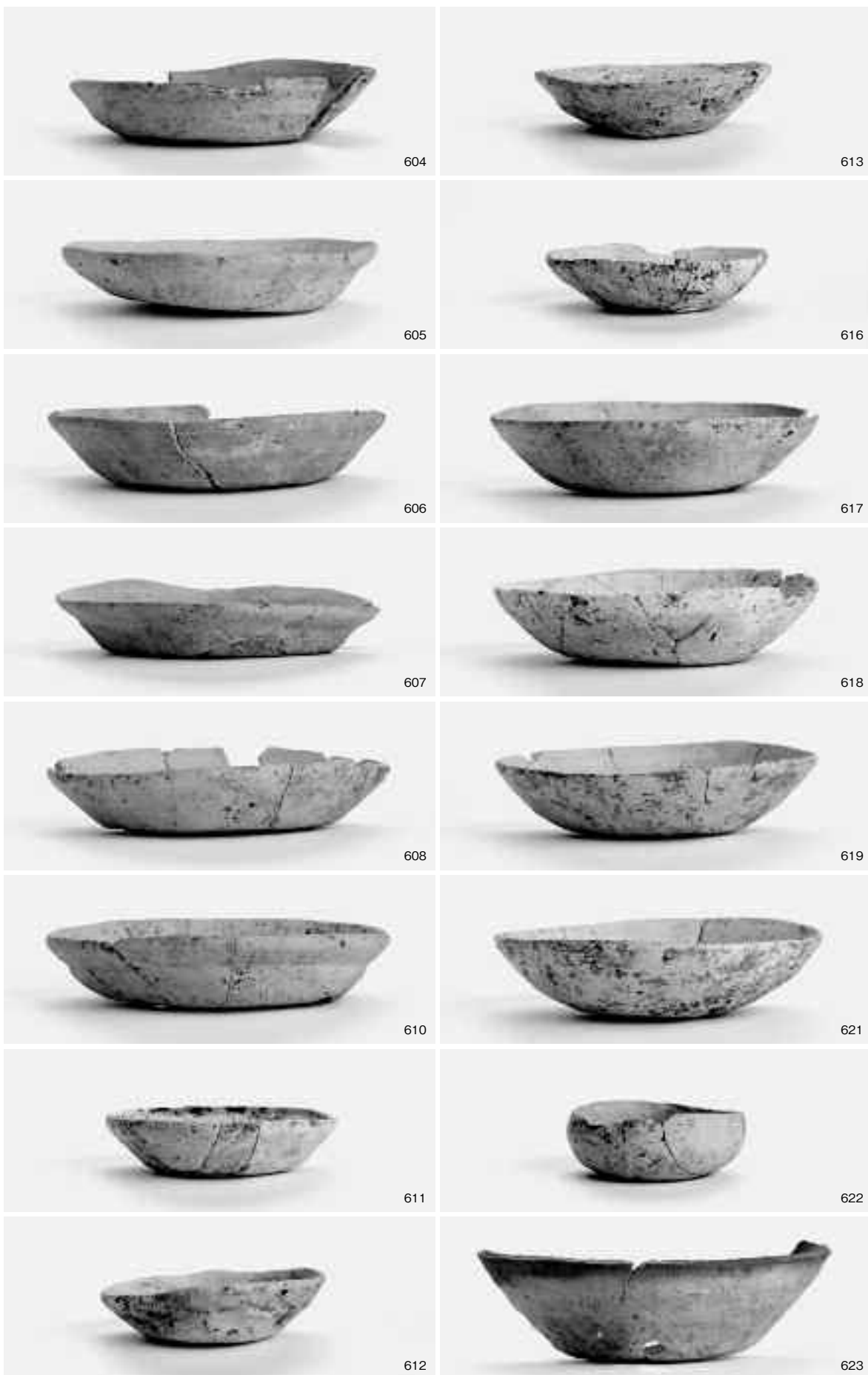
1区土坑108·1区土坑153出土土器



1区土坑153·1区土坑333·3区溝63·1区井戸109出土土器



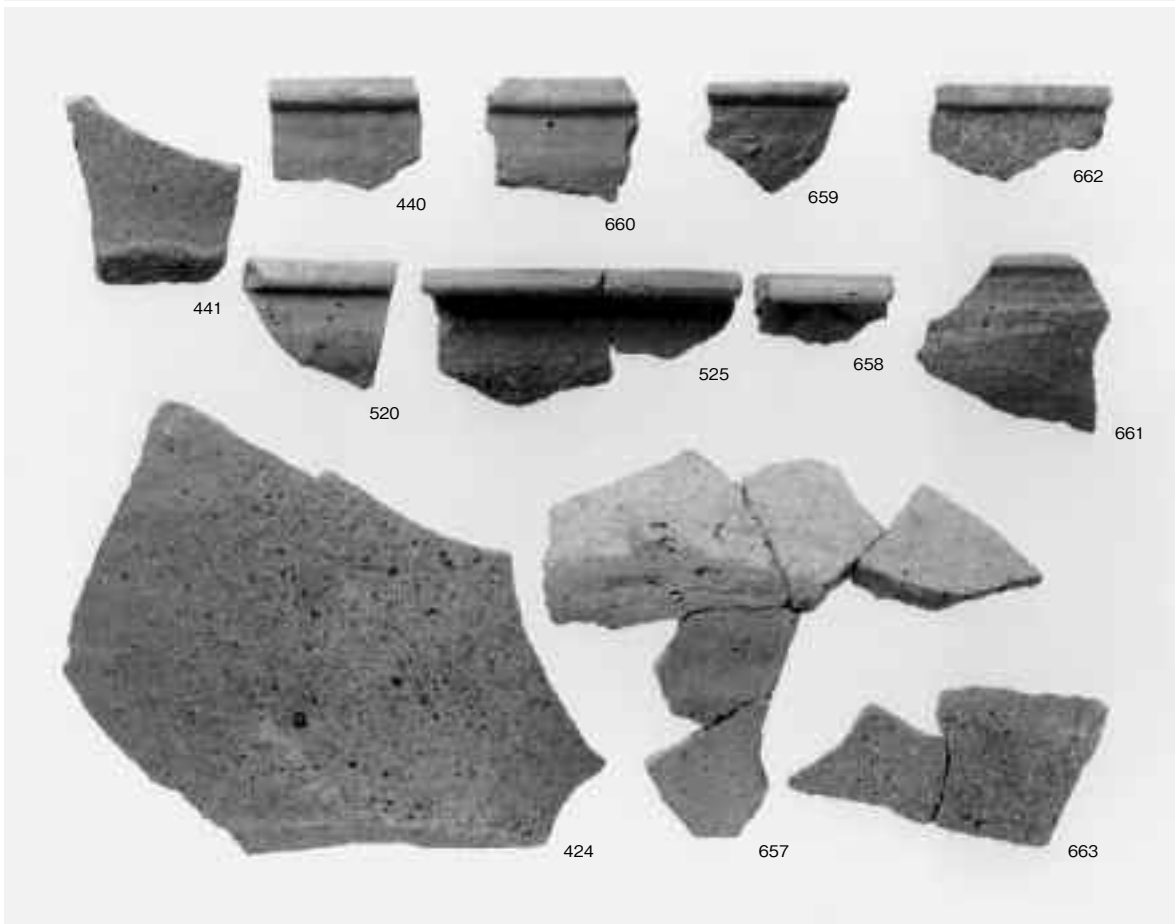
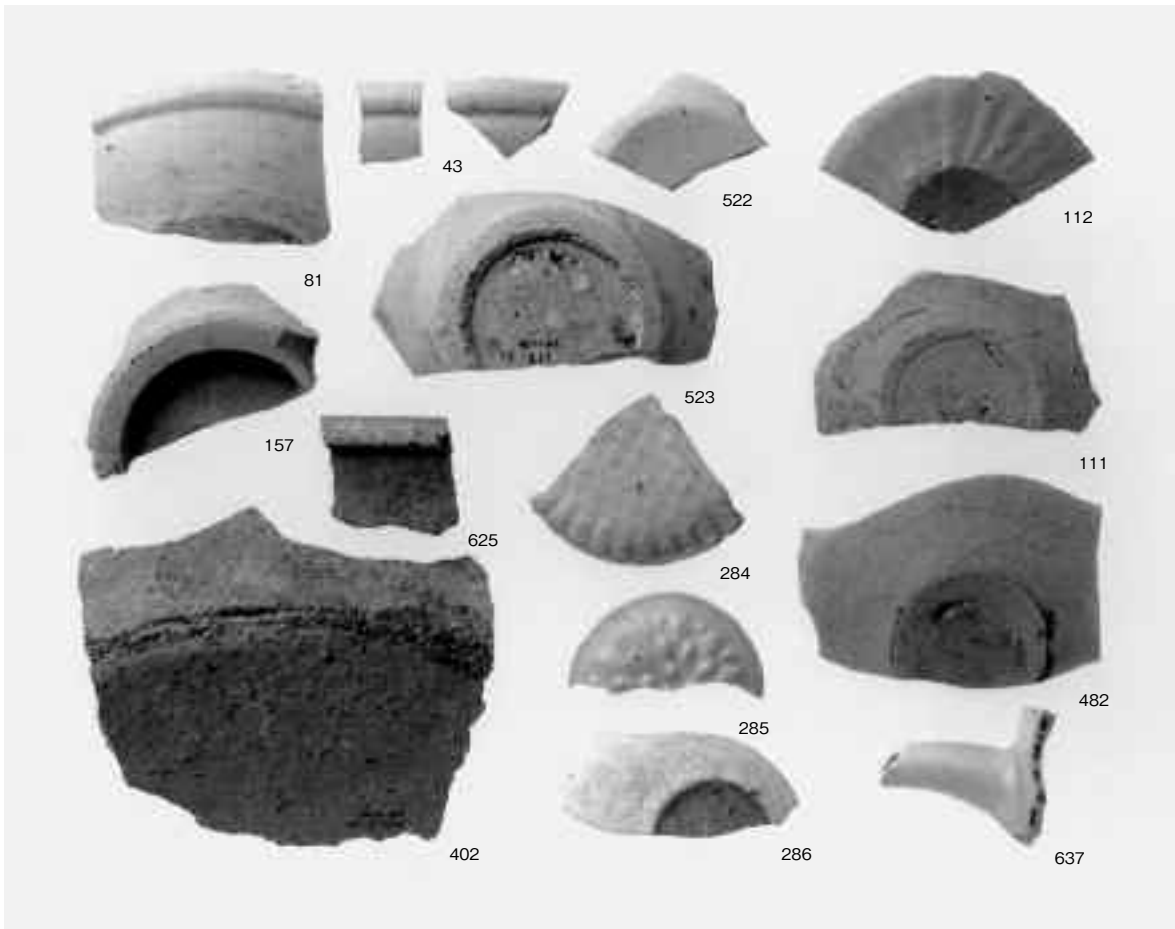
4区土坑124·1区土坑367·1区土坑76·2区井戸316·2区井戸356·3区土坑296出土土器



3区土坑296出土土器



2区路面150-1 · 2区井戸348 · 3区土坑162 · 2区溝227 · 2区土坑297出土土器



輸入陶磁器





瓦1



瓦3



瓦2



瓦4



瓦8



瓦9

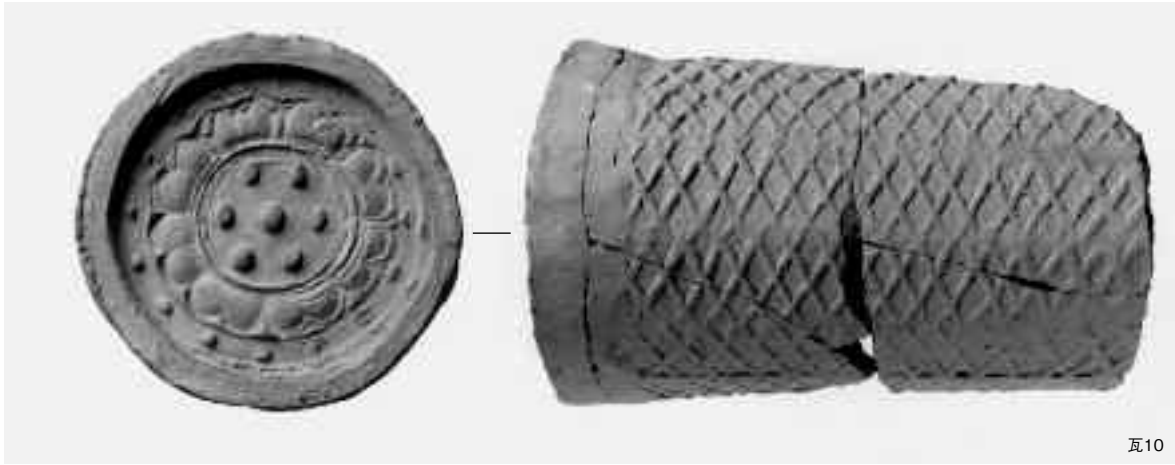


瓦6



瓦7

四町出土軒丸瓦



瓦10



瓦11



瓦12



瓦15



瓦16



瓦20



瓦19



瓦21



瓦23



瓦22



瓦25



瓦29



瓦26



瓦30



瓦28



瓦31



瓦32



瓦36



瓦37



瓦38



瓦41



瓦34



瓦39



瓦35



瓦42



瓦49



瓦45



瓦50

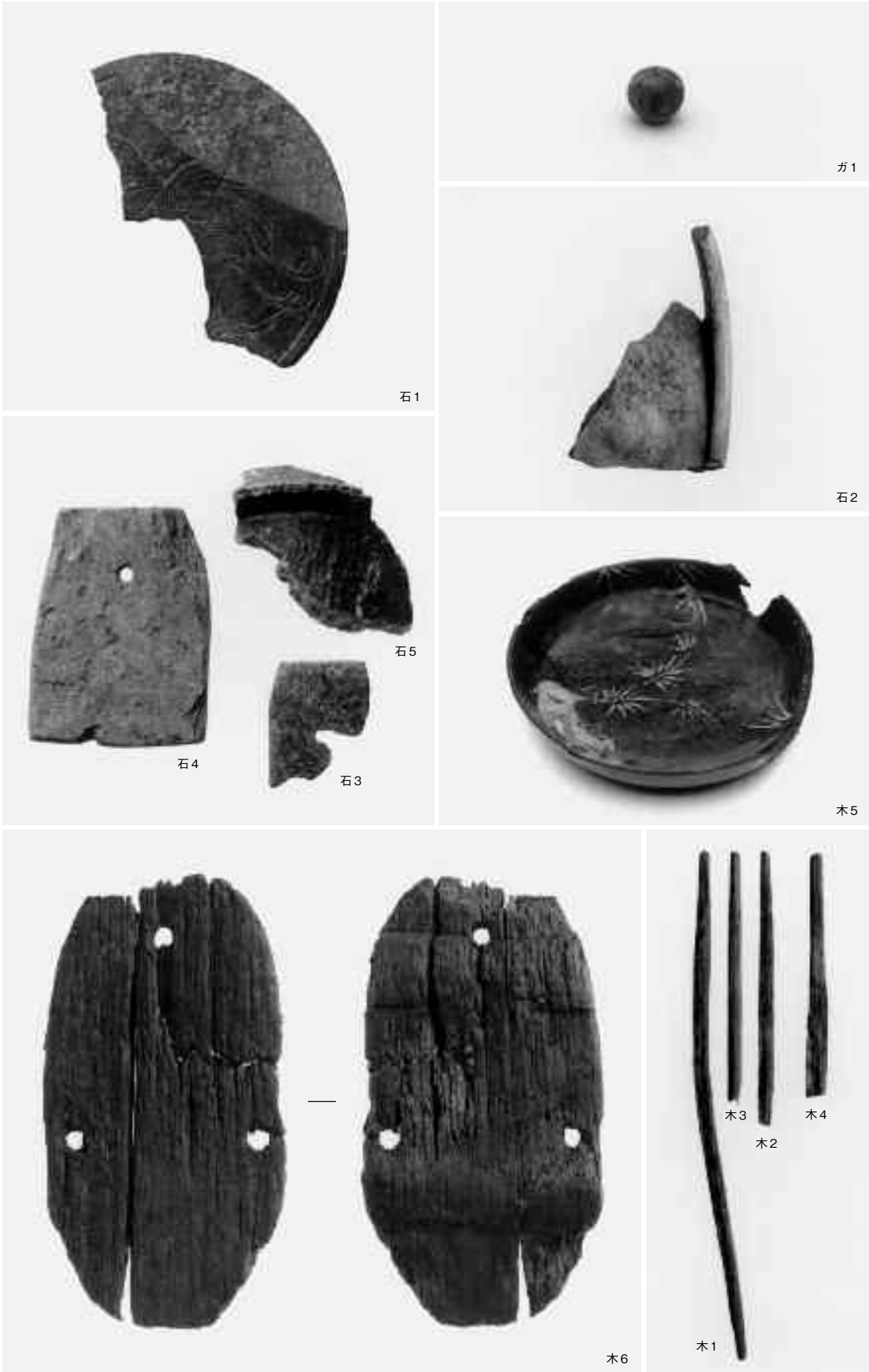


瓦52

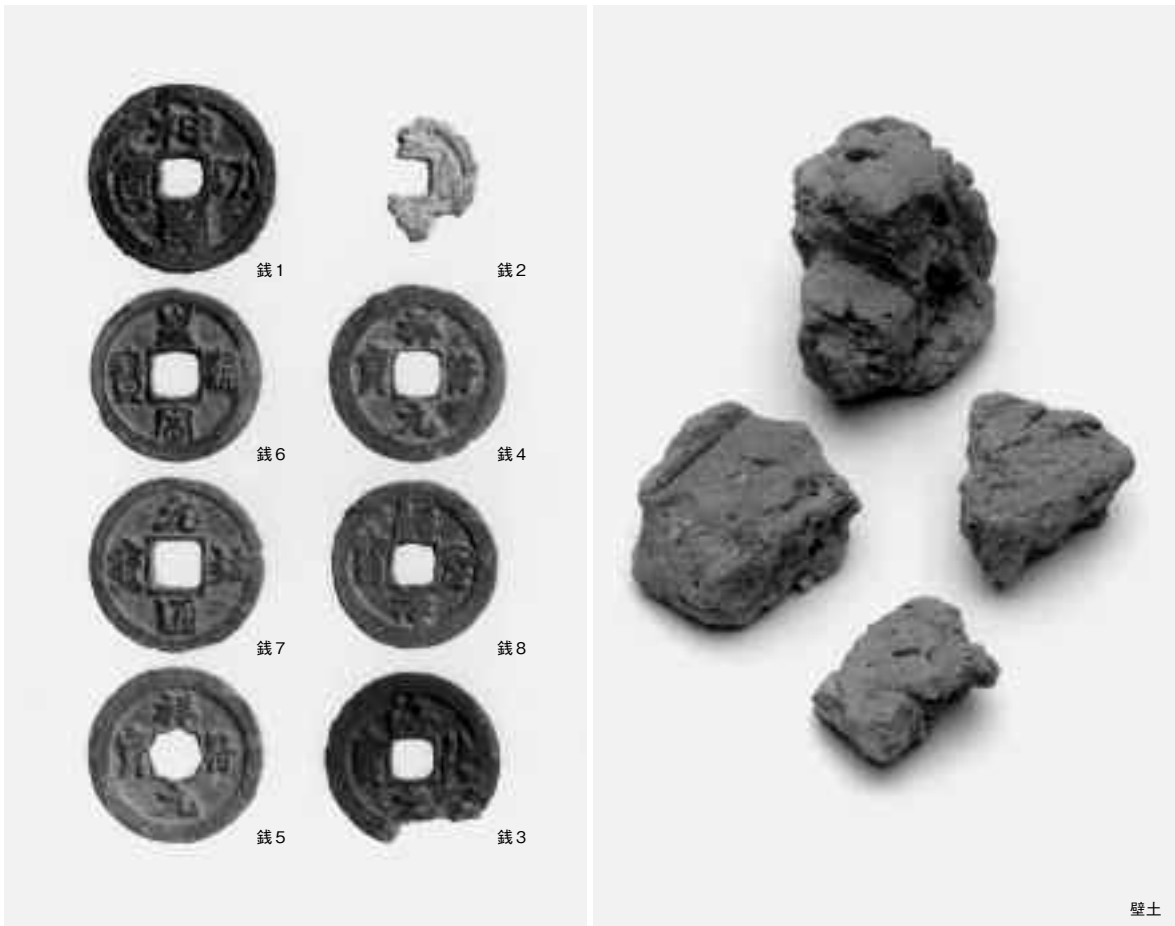
五町出土軒平瓦 1



五町出土軒平瓦2



ガラス製品・石製品・木製品



錢貨・壁土・白色円礫