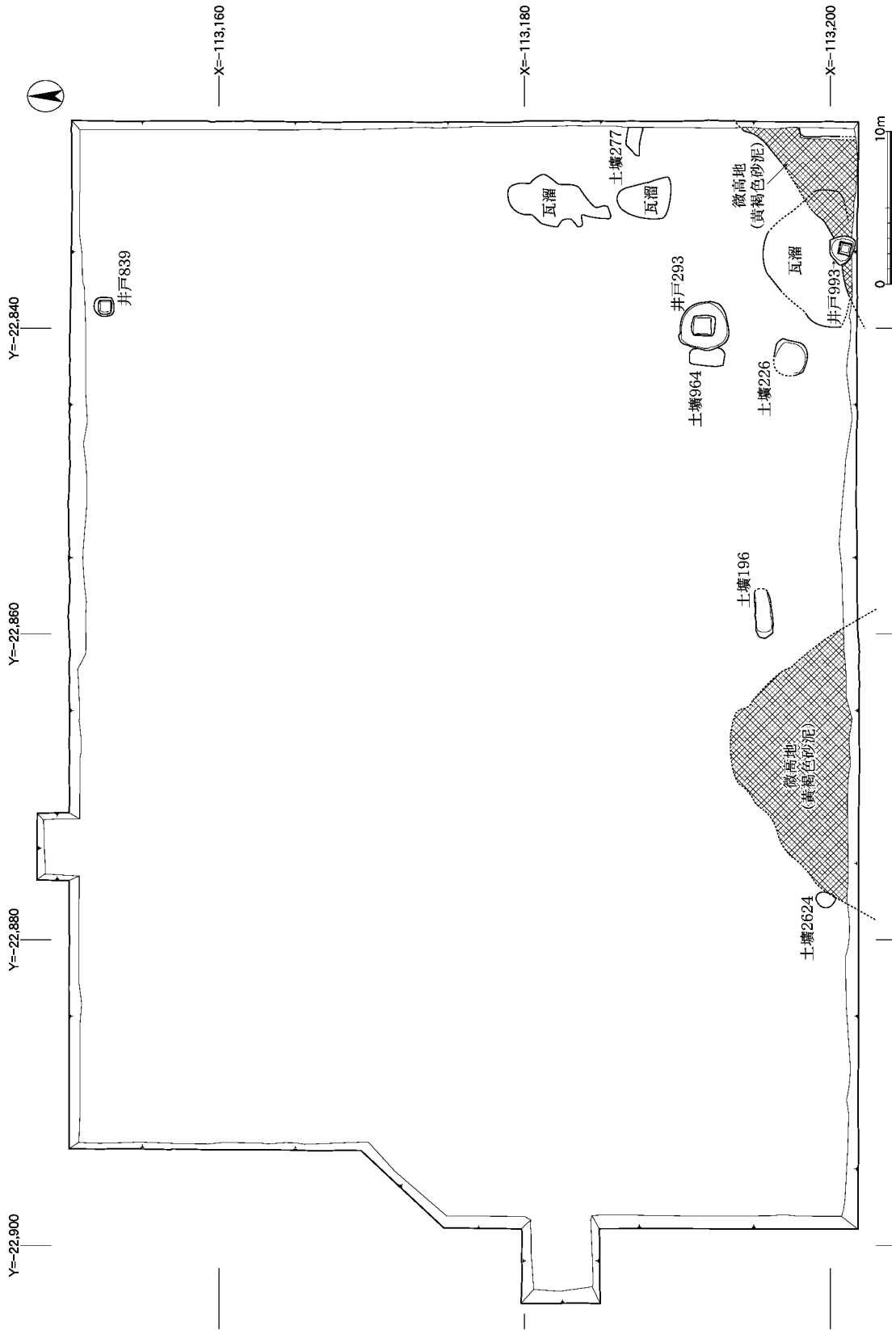
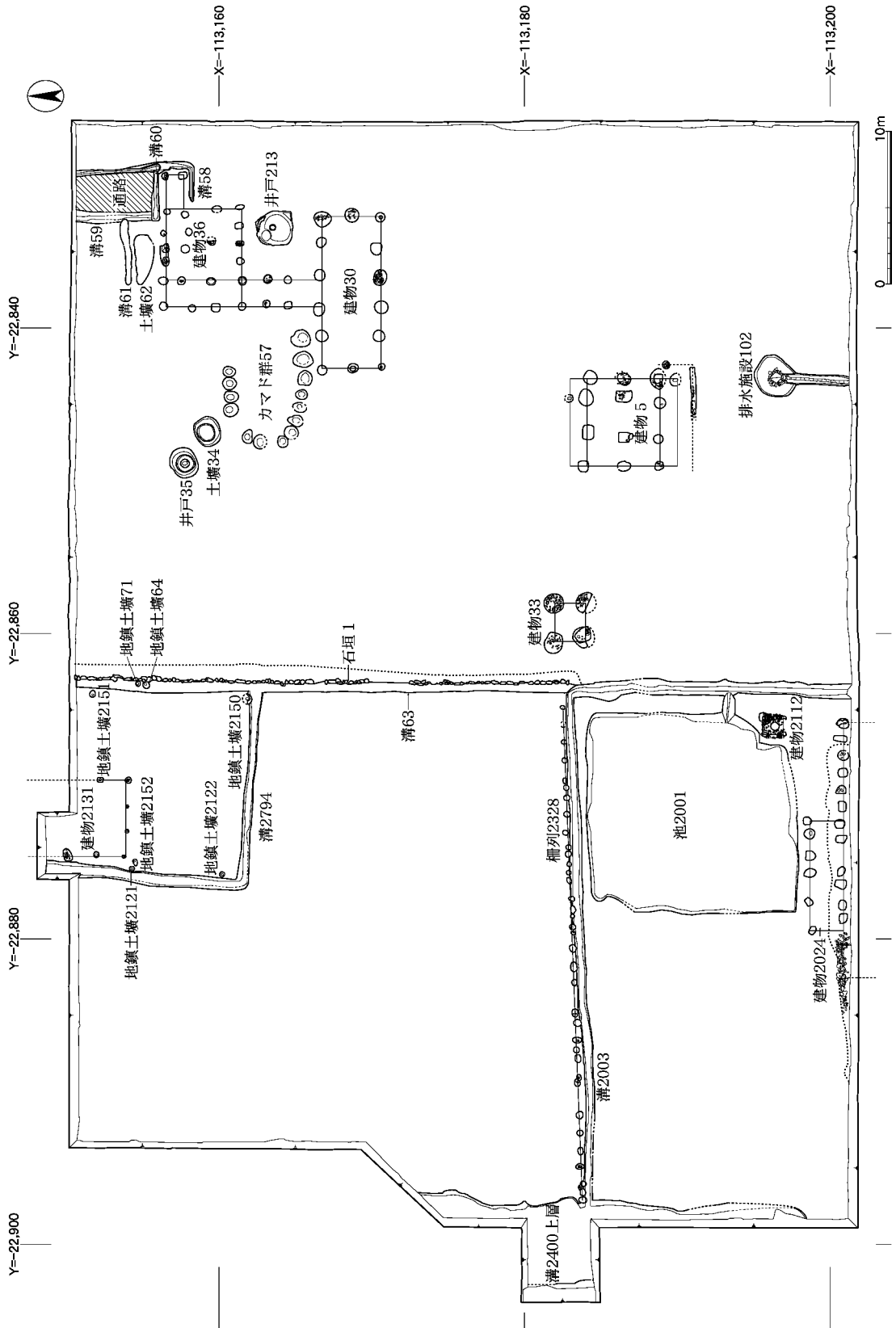


圖 版

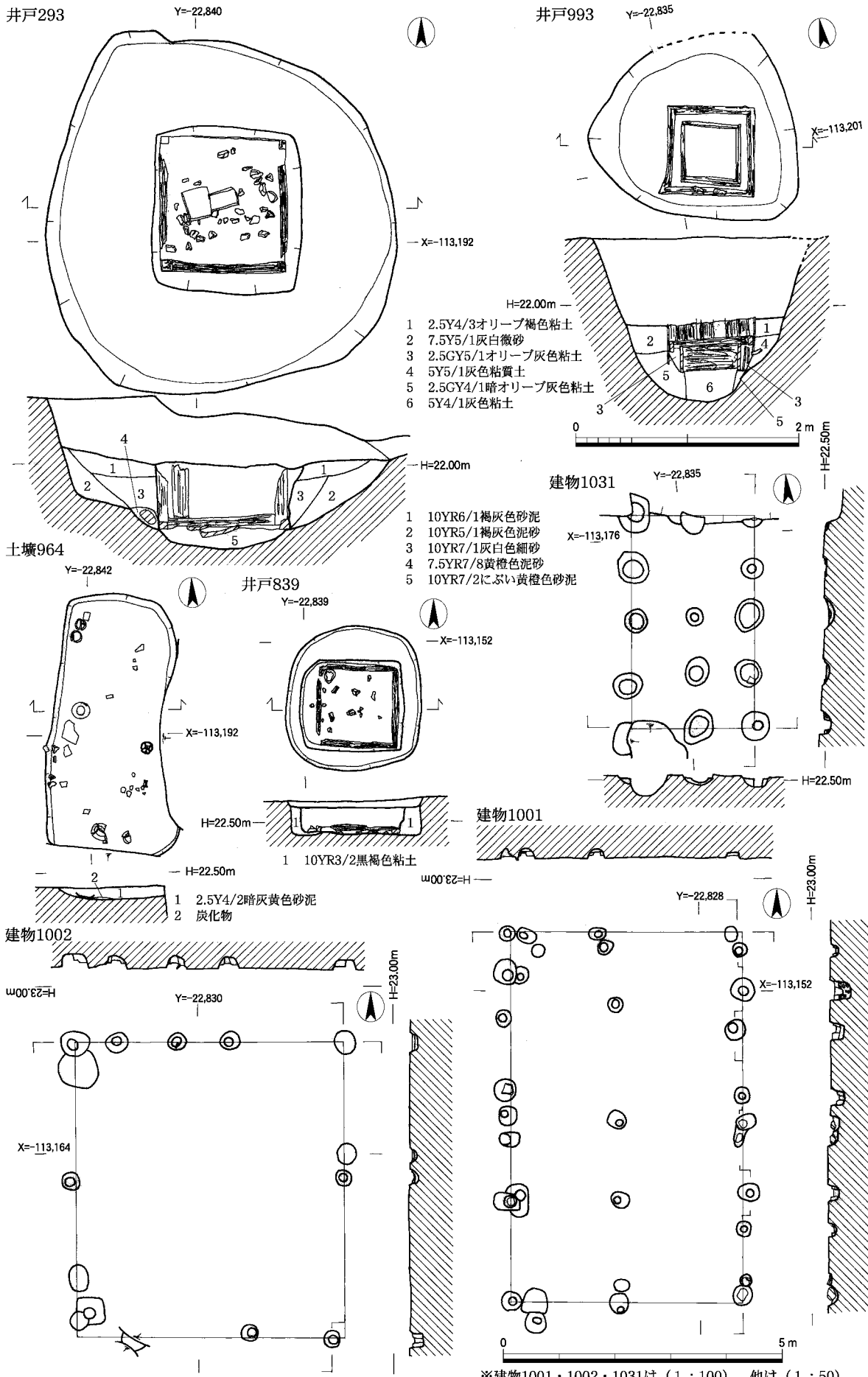


第3面(平安時代中期~後期)遺構配置図(1:400)

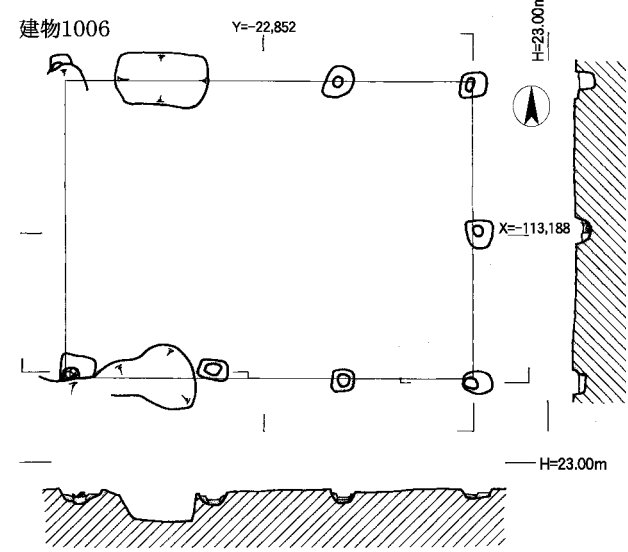
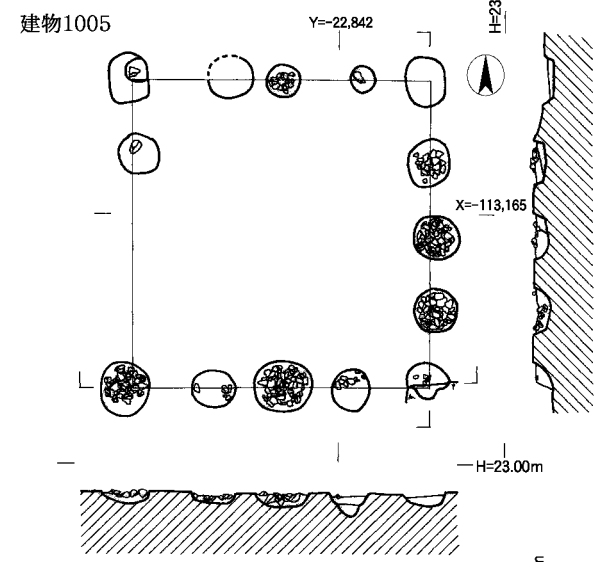
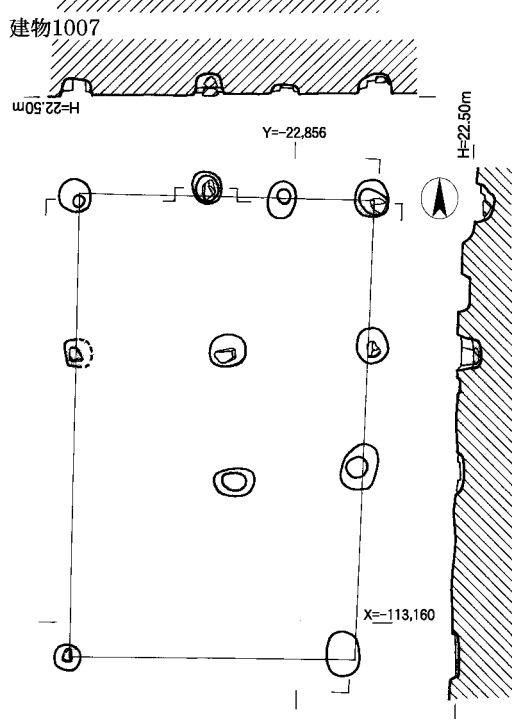
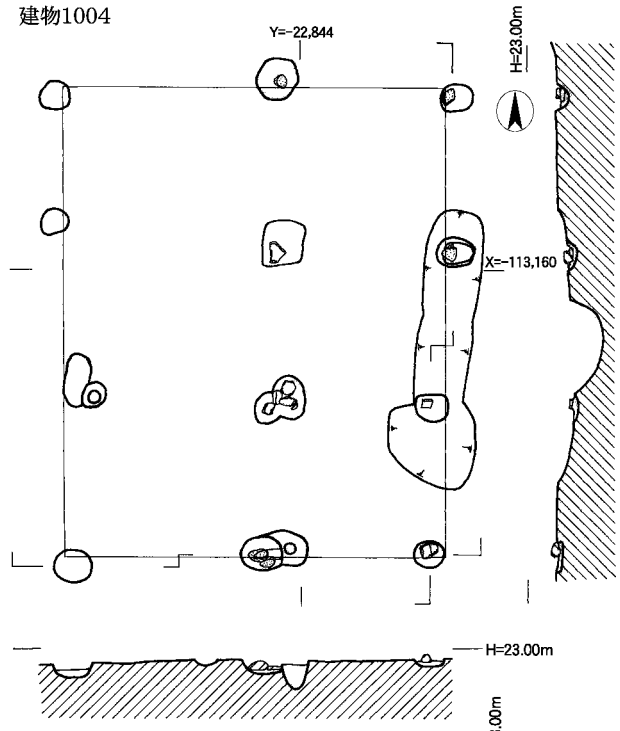
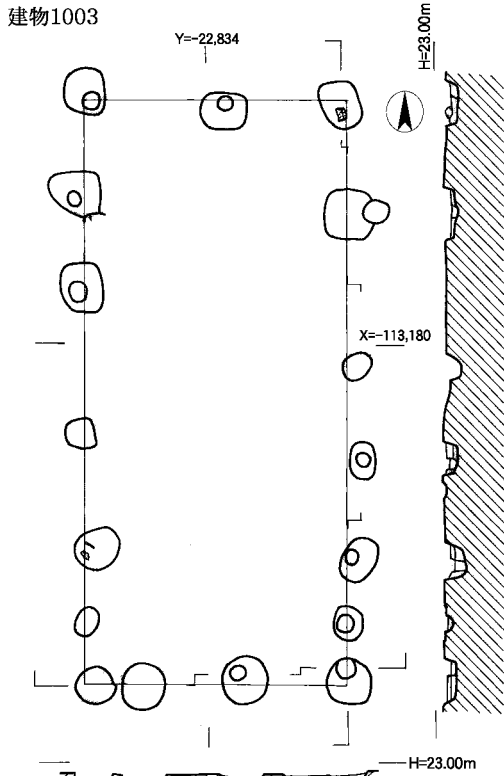


第 1 面 (江戸時代中期～後期) 遺構配置図 (1 : 400)

図版4
遺構

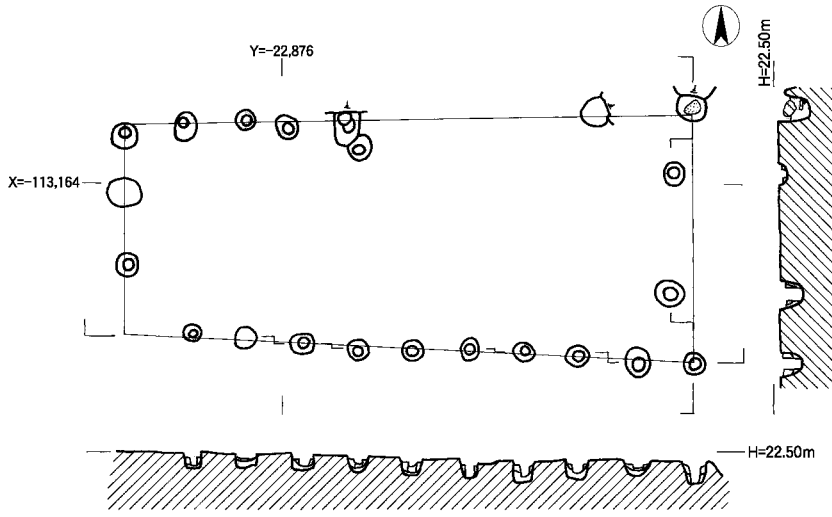


井戸293・土壌964・井戸839・井戸993・建物1031・建物1002・建物1001実測図

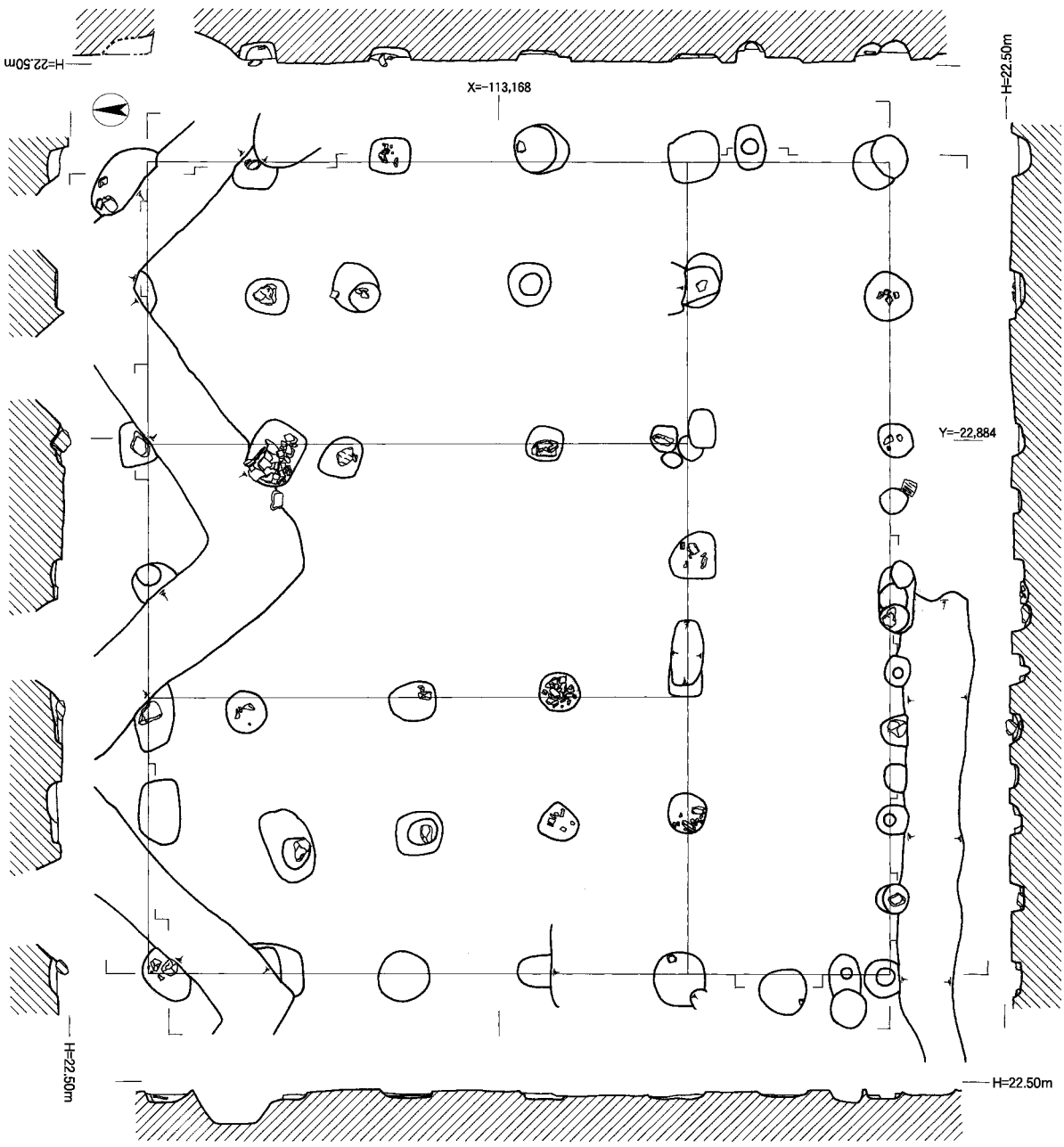


建物1003・建物1007・建物1004・建物1005・建物1006実測図

建物2198

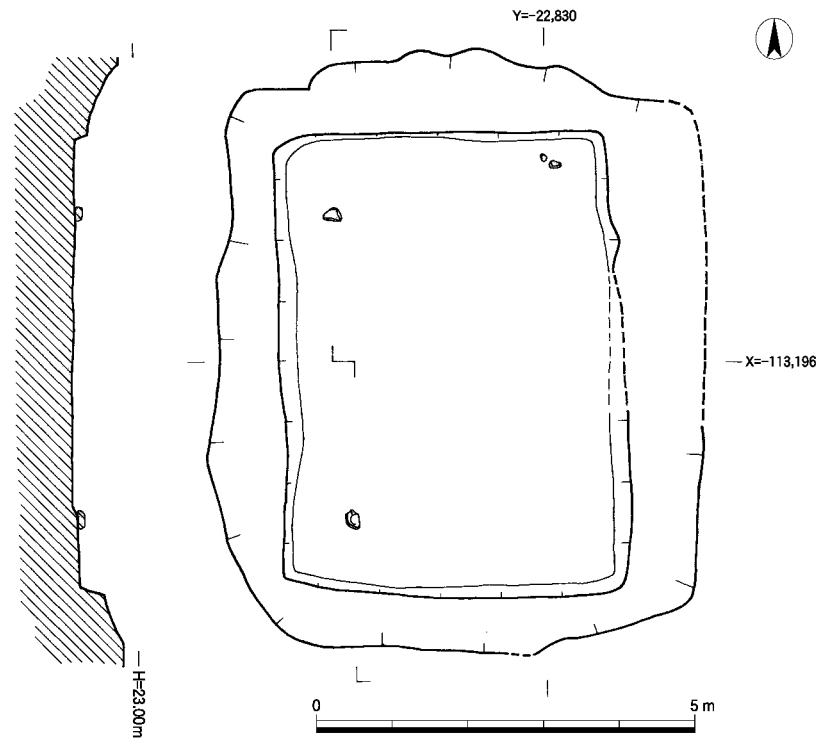


建物2197

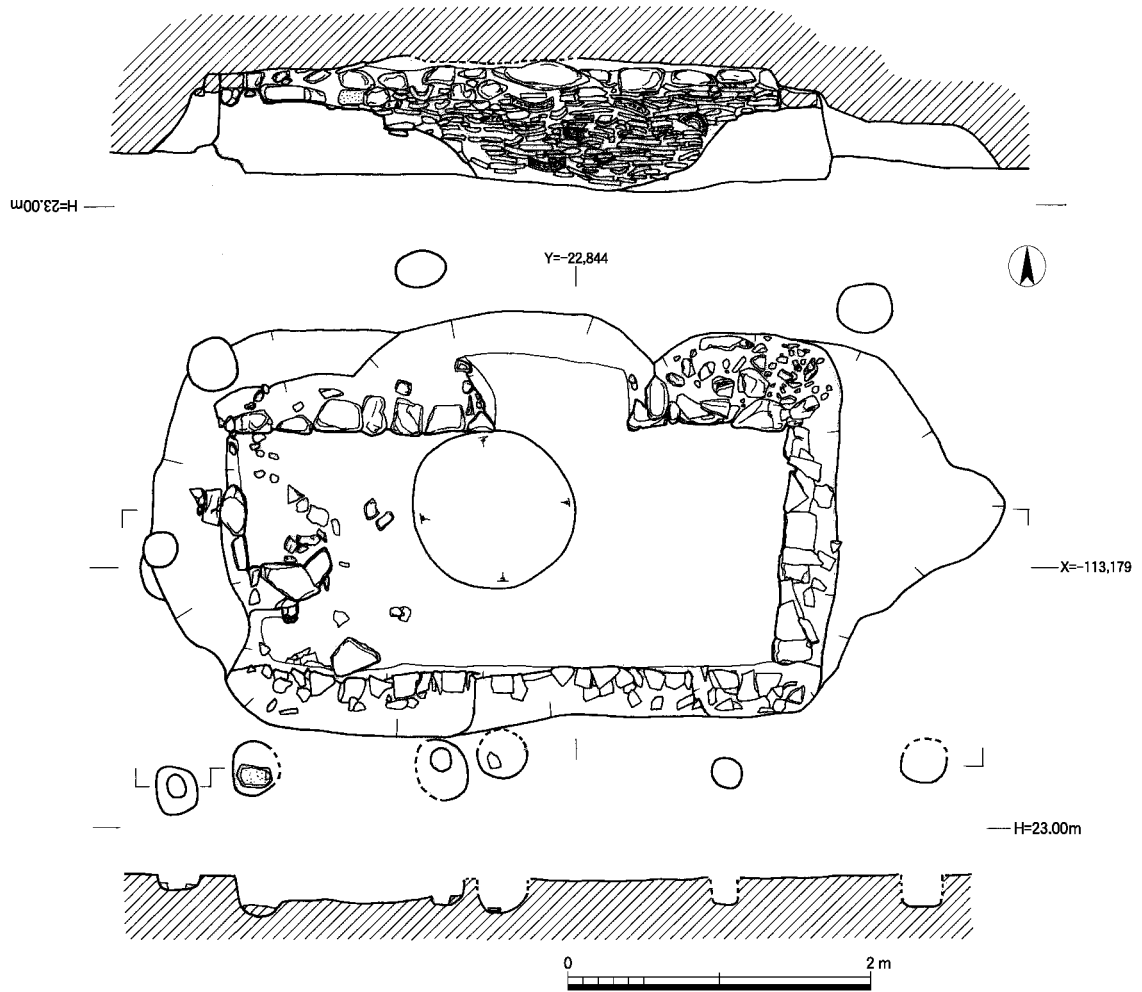


建物2198・建物2197実測図

室101

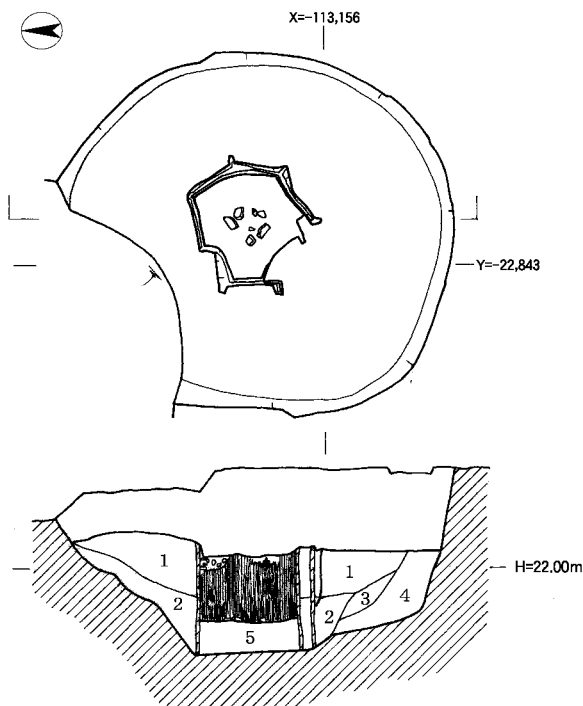


室534



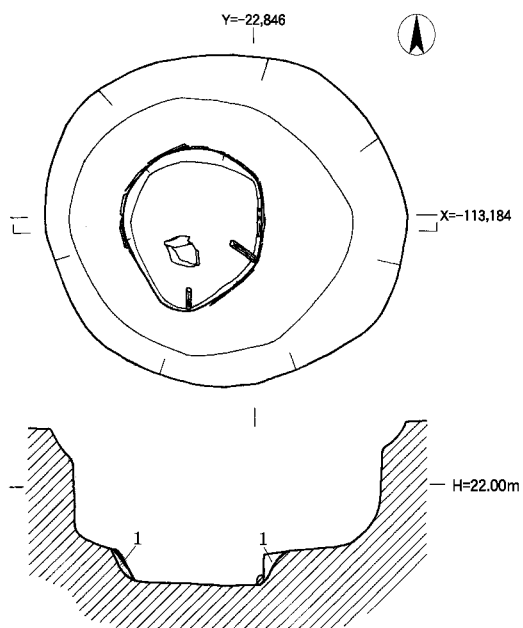
室101・室534実測図

井戸840



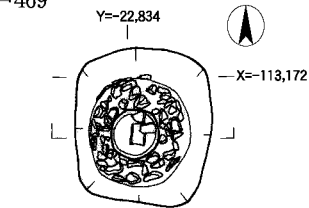
- 1 10YR3/1 黒褐色砂泥
- 2 10YR4/1 褐灰色砂泥
- 3 10YR4/6 褐色砂泥
- 4 2.5Y3/1 黒褐色砂泥
- 5 2.5Y4/1 黄灰色泥土

井戸237

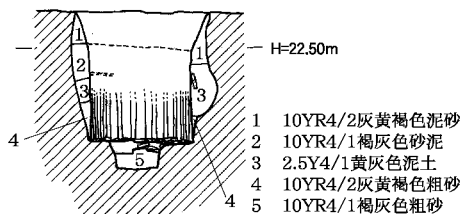
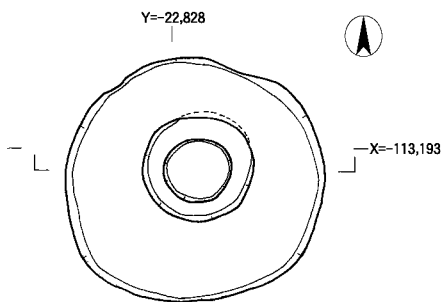


- 1 2.5Y6/1 黄灰色砂泥

井戸469

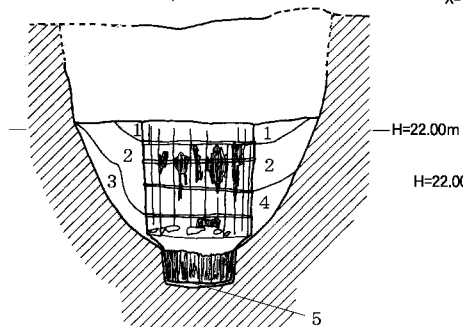


井戸867



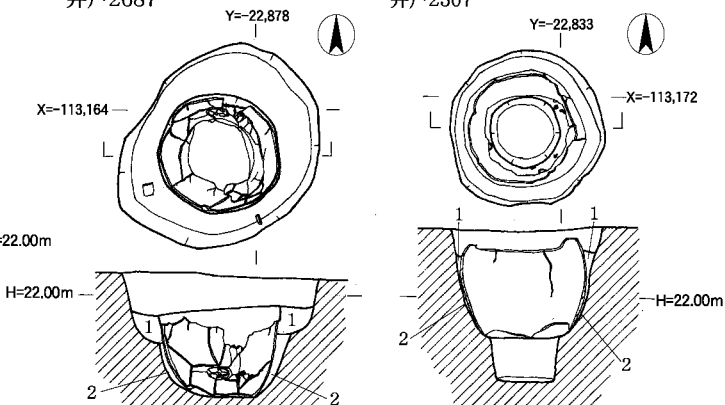
- 1 10YR4/2 灰黄褐色泥砂
- 2 10YR4/1 褐灰色砂泥
- 3 2.5Y4/1 黄灰色泥土
- 4 10YR4/2 灰黄褐色粗砂
- 5 10YR4/1 褐灰色粗砂

井戸2687

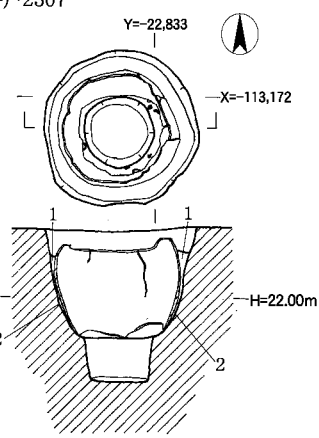


- 1 7.5YR4/4 褐色砂泥
- 2 10YR4/2 灰黄褐色細砂
- 3 10YR5/8 黄褐色泥砂
- 4 2.5Y4/1 黄灰色泥砂
- 5 2.5Y4/2 暗灰黄色泥土

井戸2307



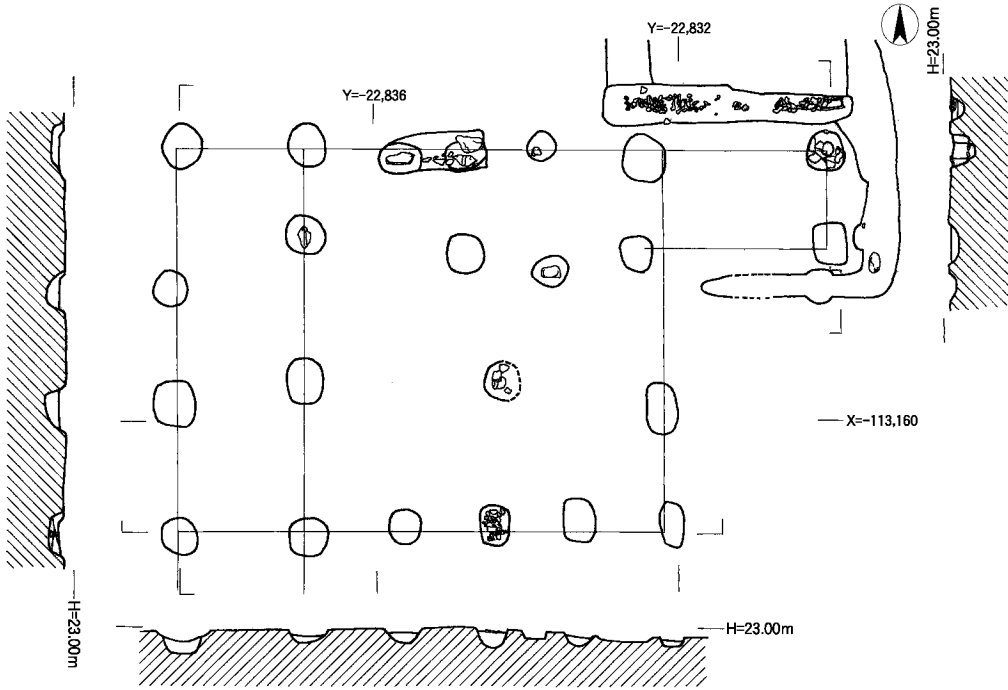
- 1 2.5Y3/1 黒褐色砂泥
- 2 N3/0 暗灰色泥砂



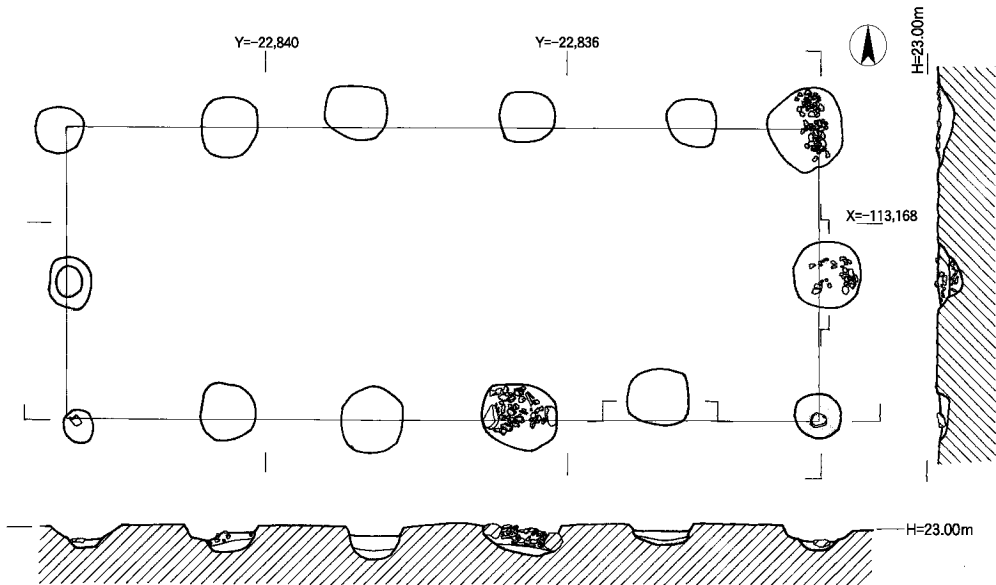
- 1 2.5Y4/2 暗灰黄色砂泥
- 2 2.5Y3/2 黒褐色泥砂



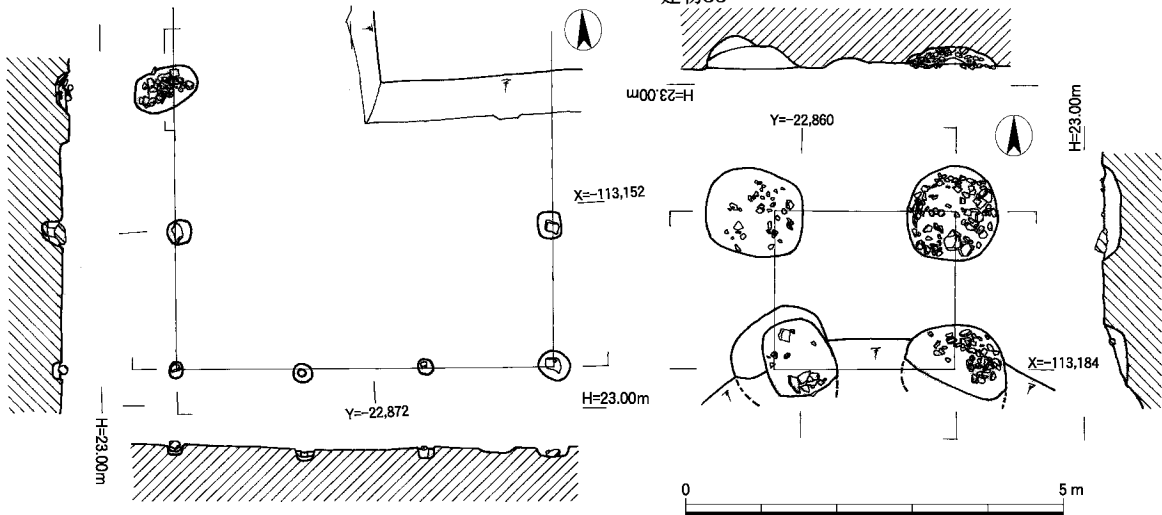
建物36



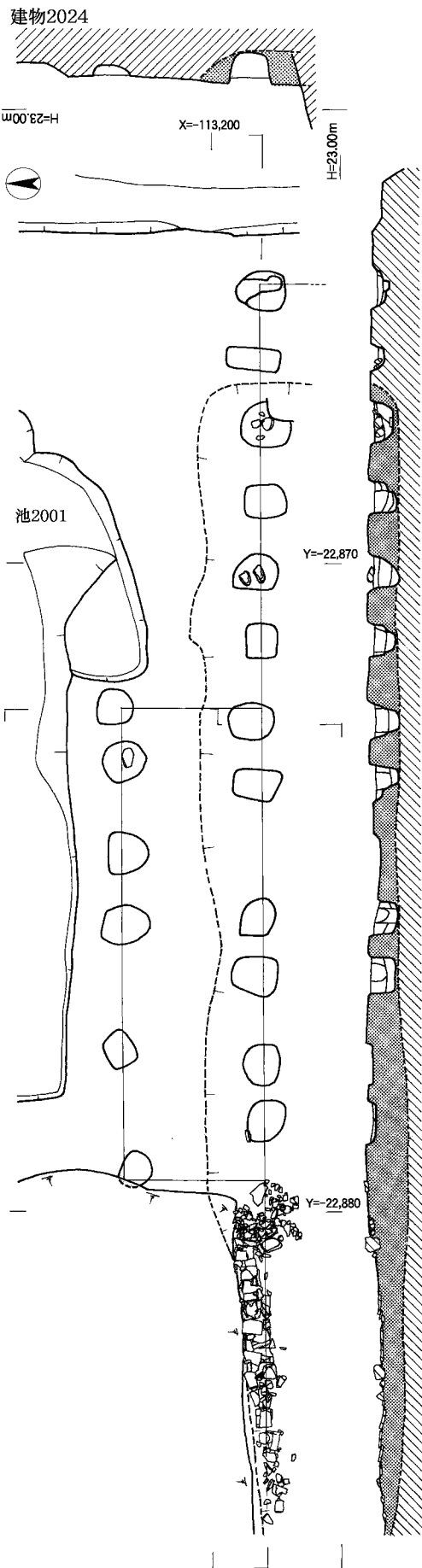
建物30



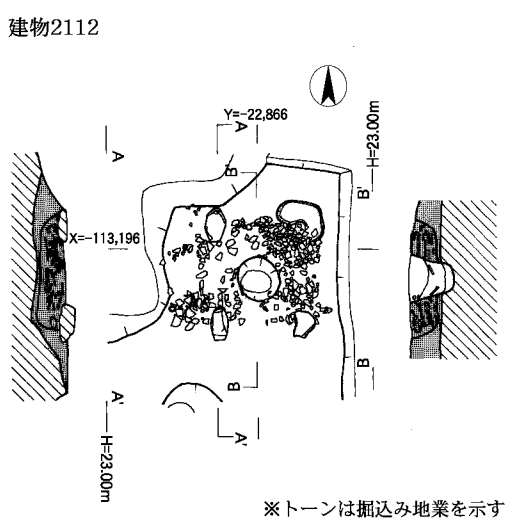
建物33



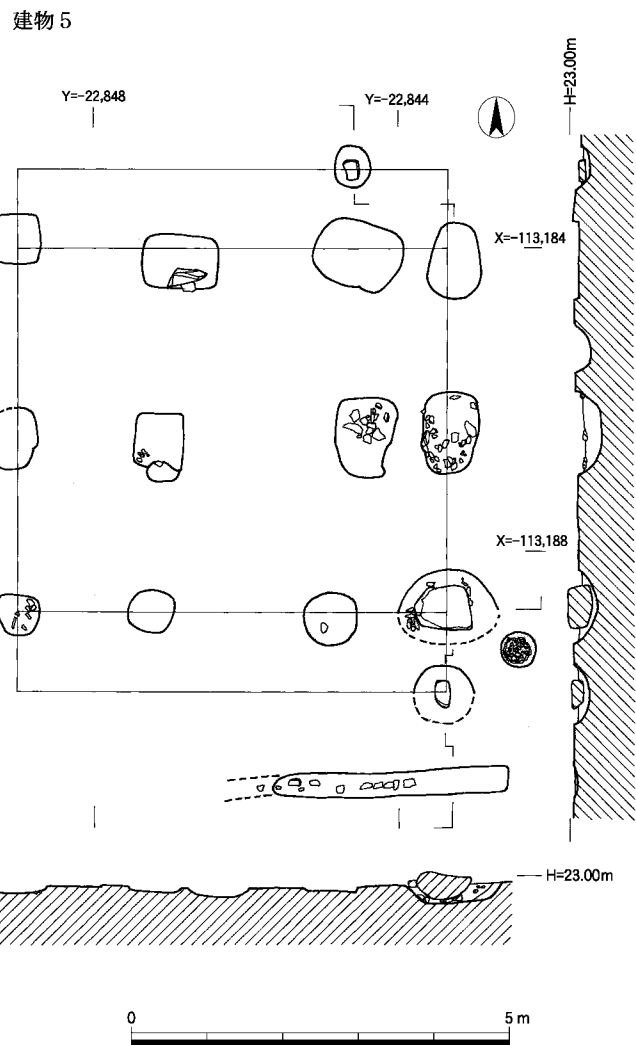
建物36・建物30・建物2131・建物33実測図



※破線・トーンは掘込み地層を示す

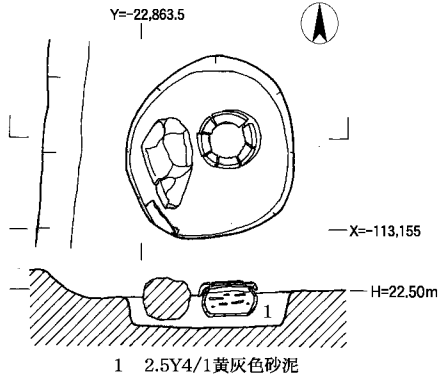


※トーンは掘込み地層を示す

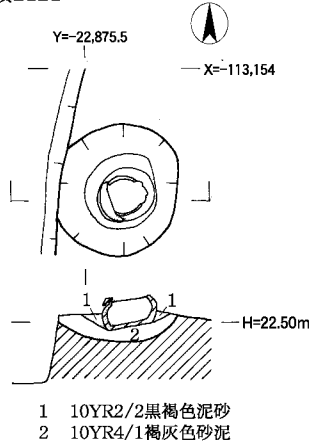


建物2024・建物2112・建物5 実測図

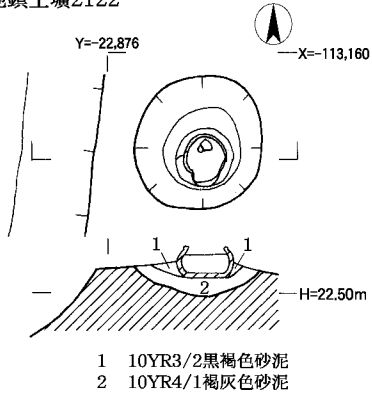
地鎮土壙71



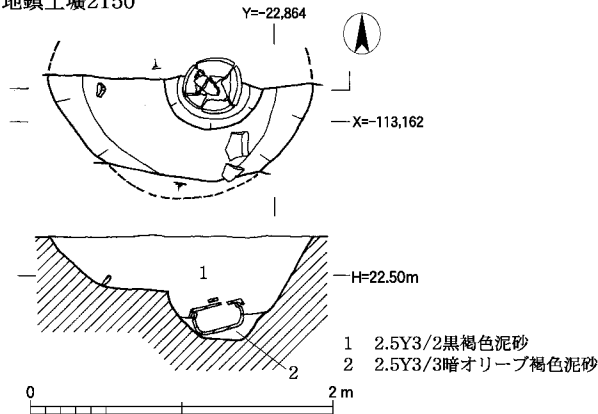
地鎮土壙2121



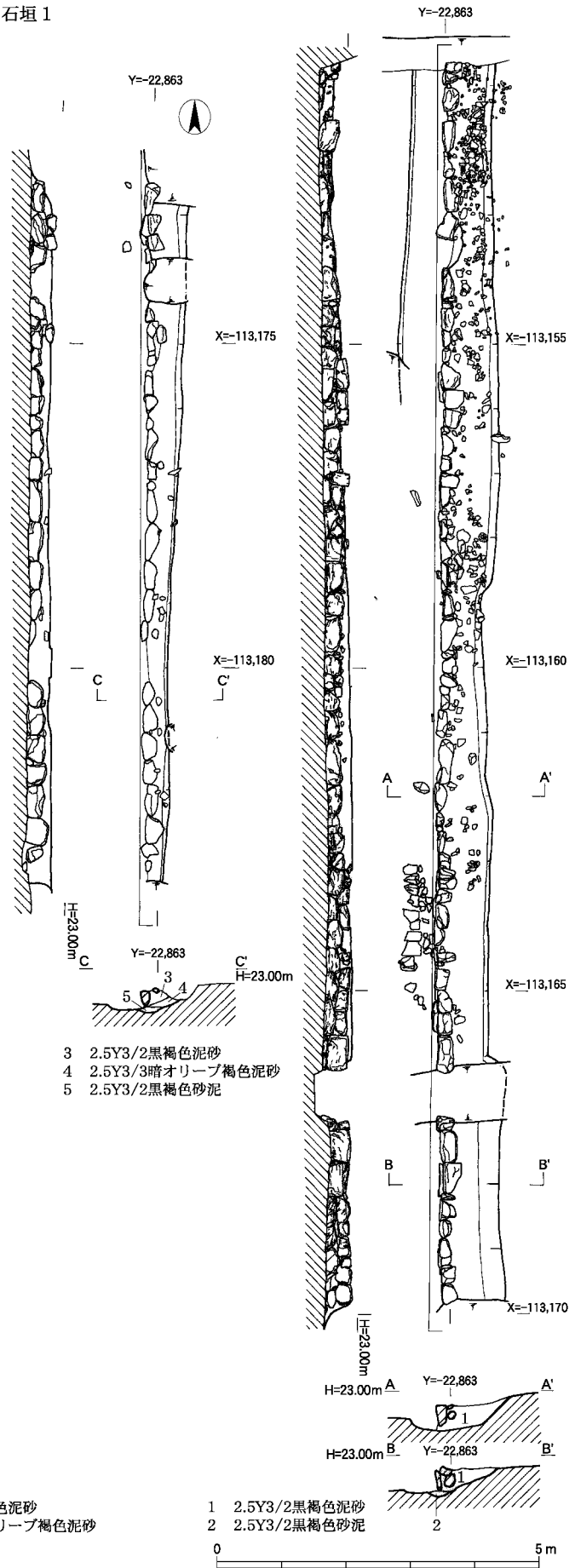
地鎮土壙2122



地鎮土壙2150

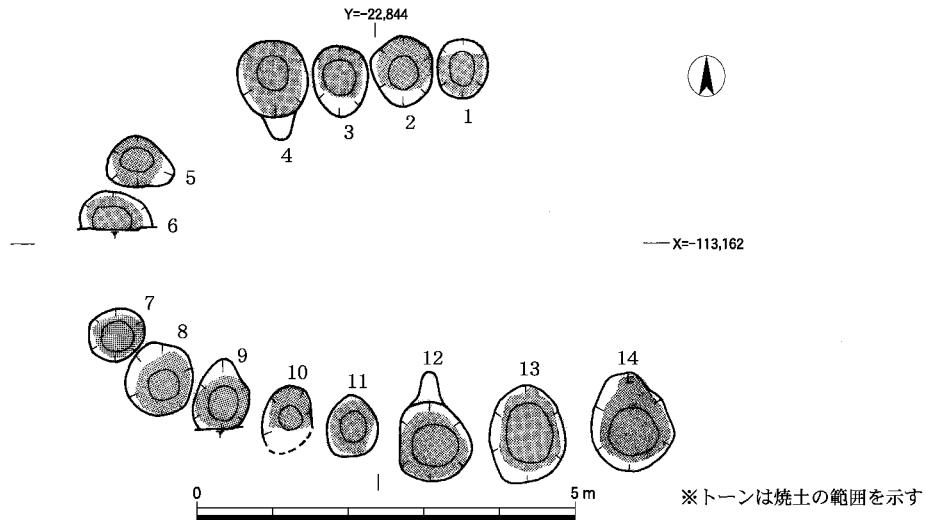


石垣 1

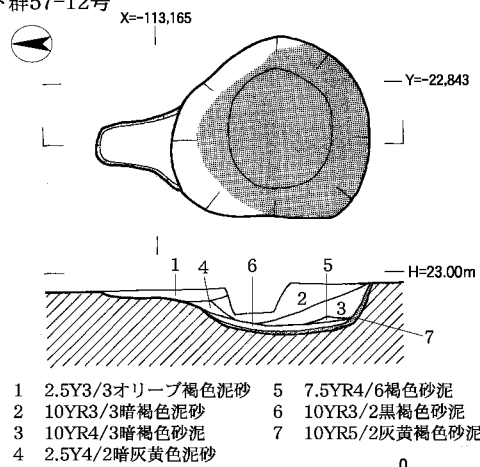


地鎮土壙71・地鎮土壙2121・地鎮土壙2122・地鎮土壙2150・石垣 1 実測図

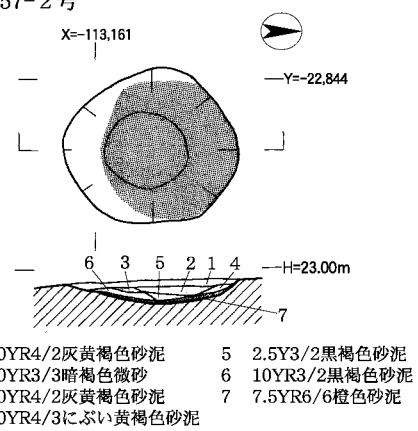
カマド群57



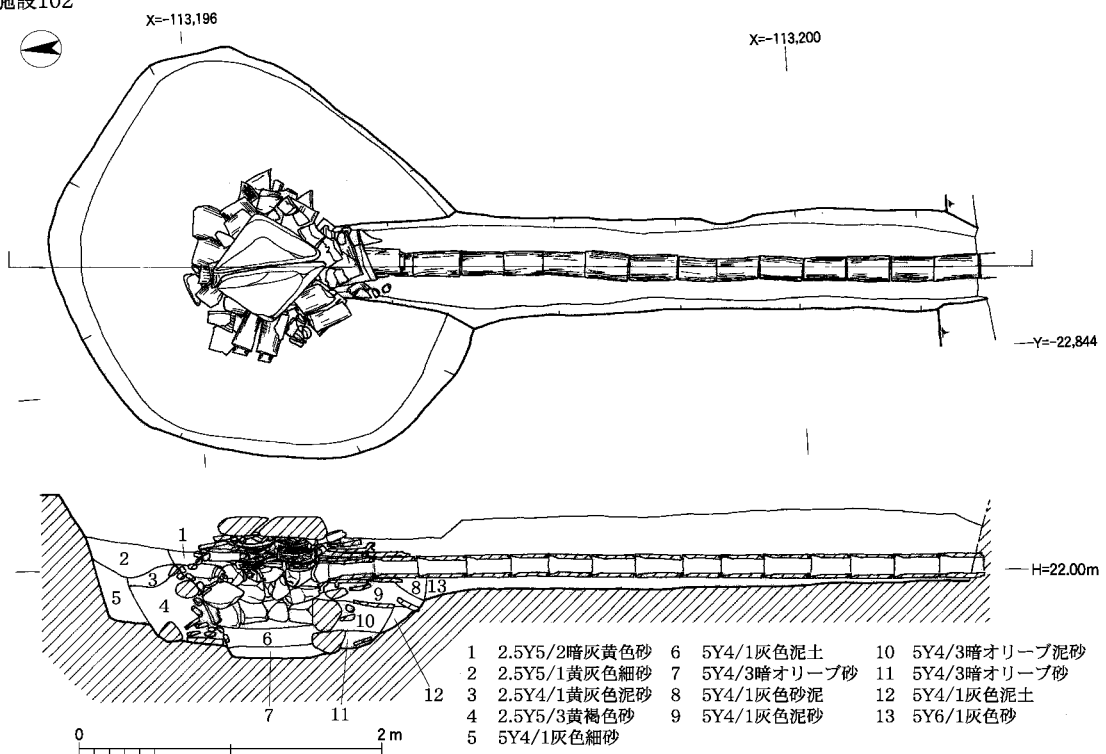
カマド群57-12号



カマド群57-2号

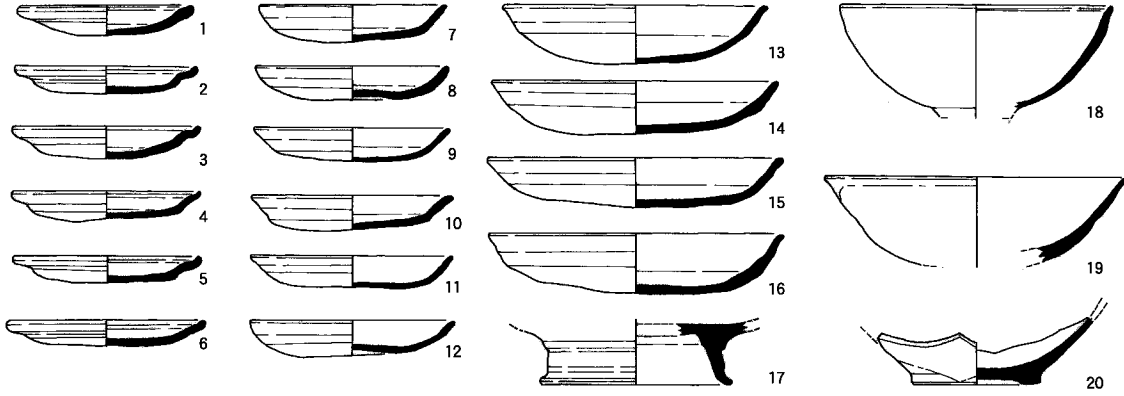


排水施設102

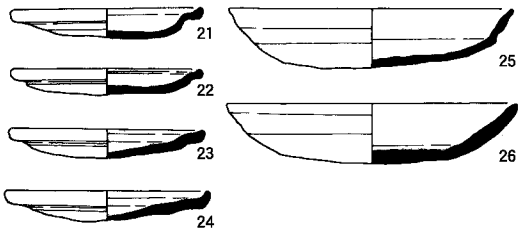


カマド群57・カマド群57-12号・カマド群57-2号・排水施設102実測図

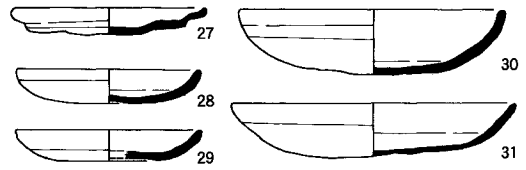
井戸993



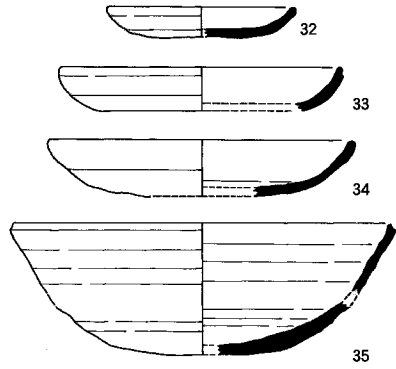
土壙964



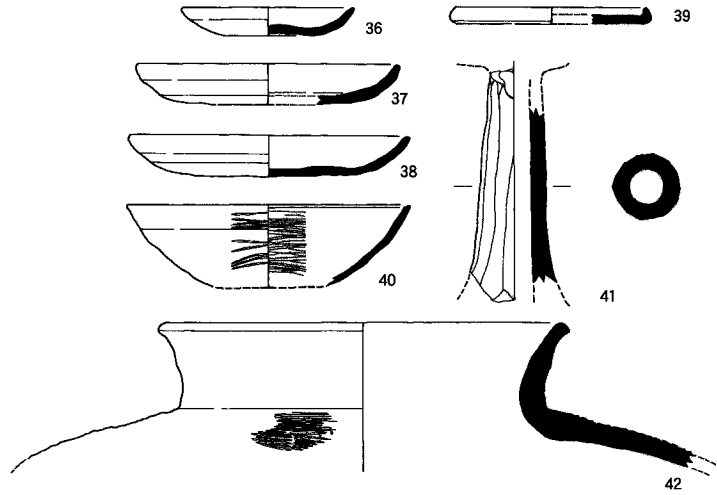
土壙196



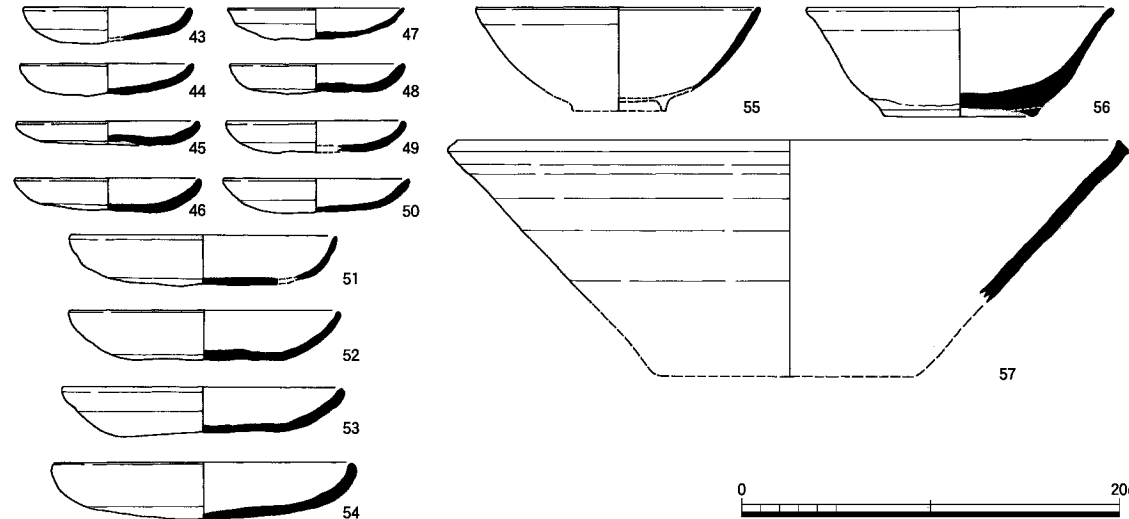
井戸839



井戸293

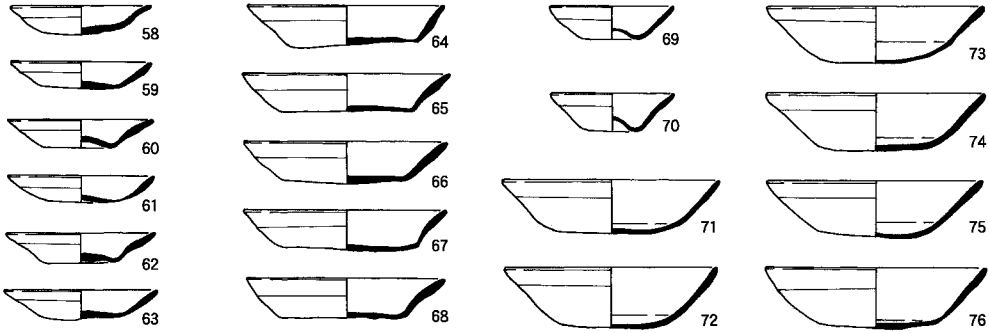


土壙277

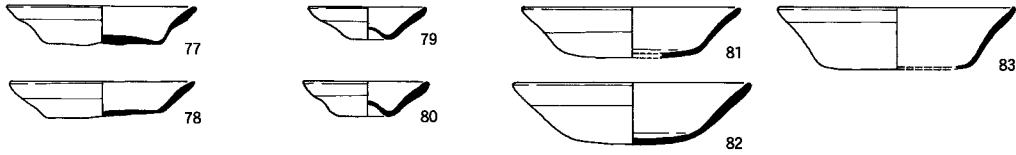


井戸993・土壙964・土壙196・井戸839・井戸293・土壙277出土遺物実測図

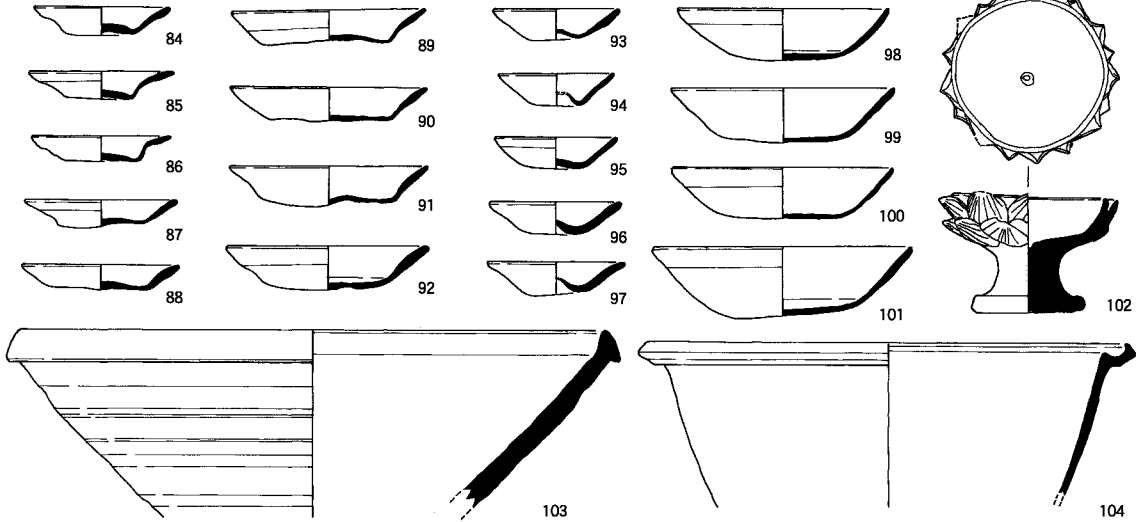
土壤2554



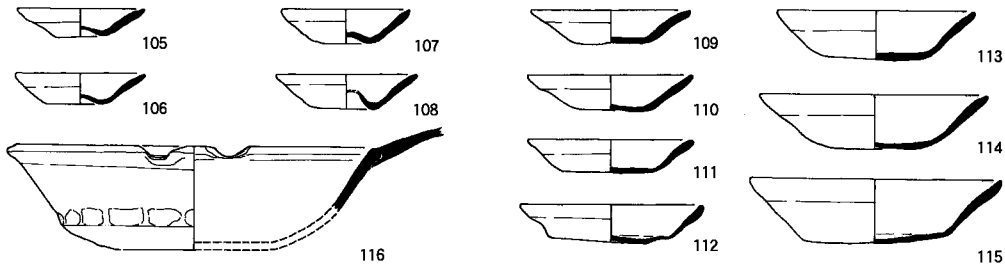
溝2237



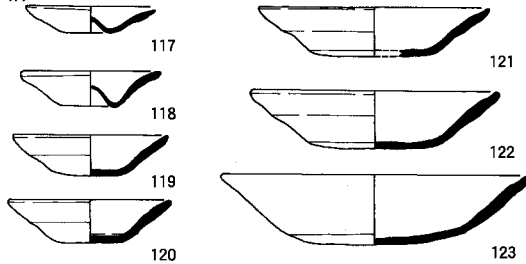
溝2400下層



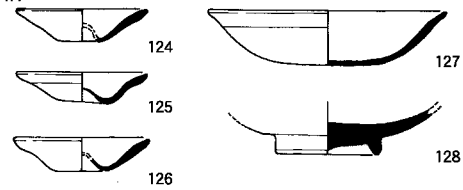
溝2178



溝2290

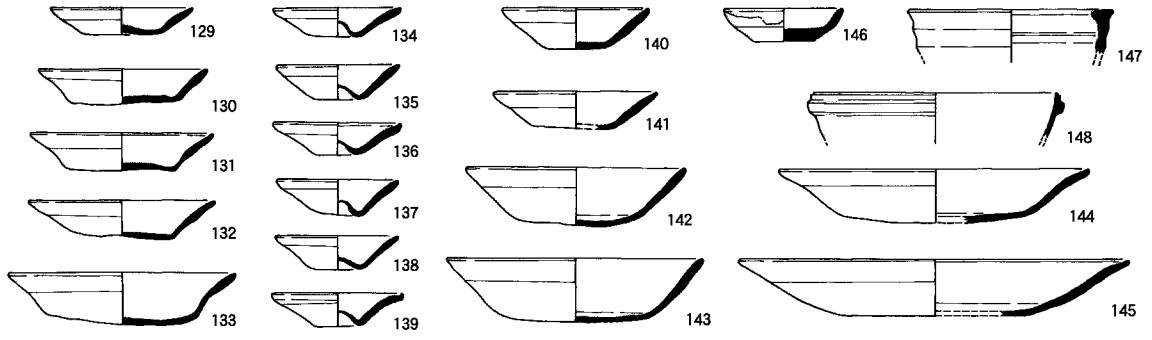


溝128

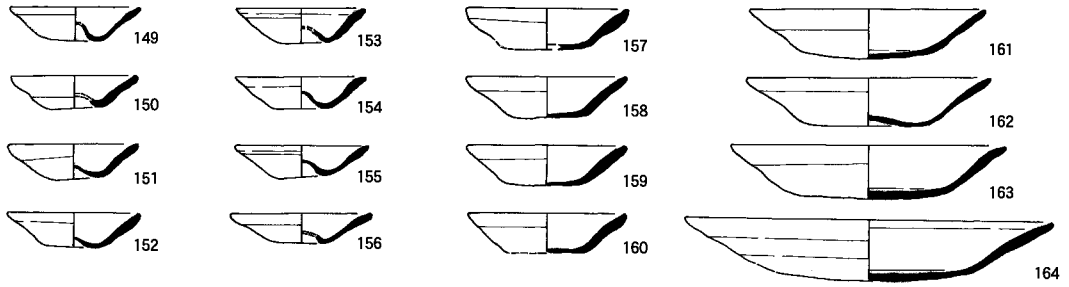


土壤2554・溝2237・溝2400下層・溝2178・溝2290・溝128出土遺物実測図

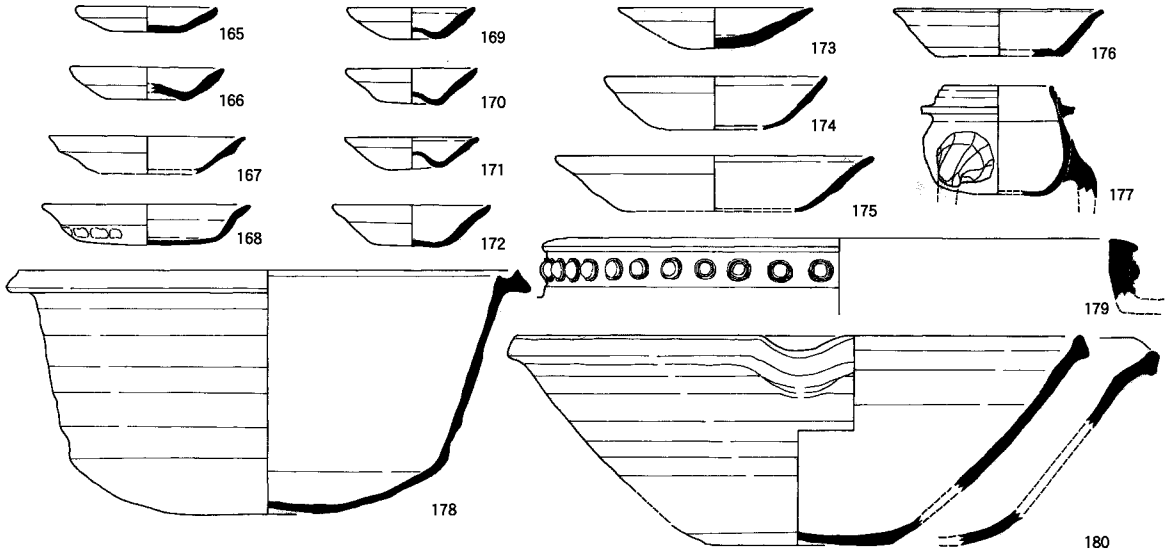
土壙2240



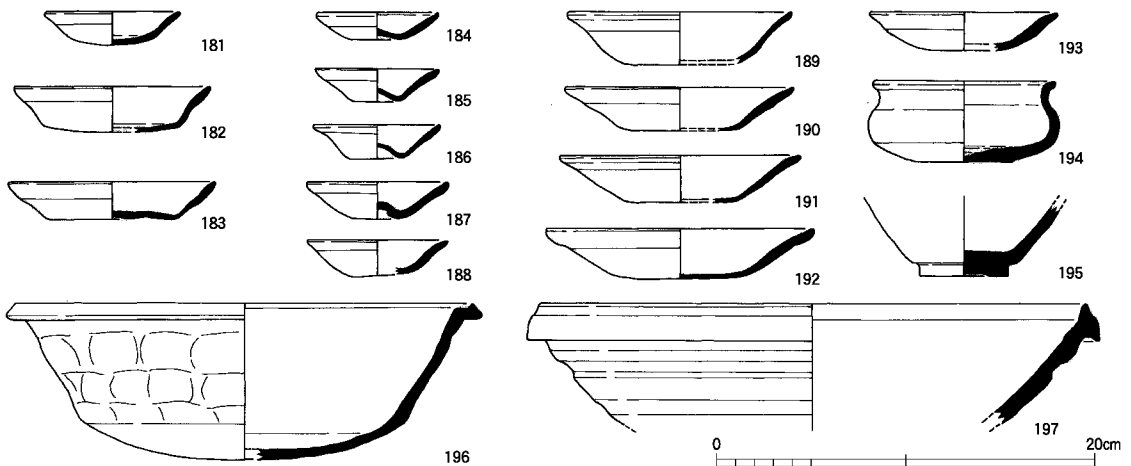
土壙933



溝2159

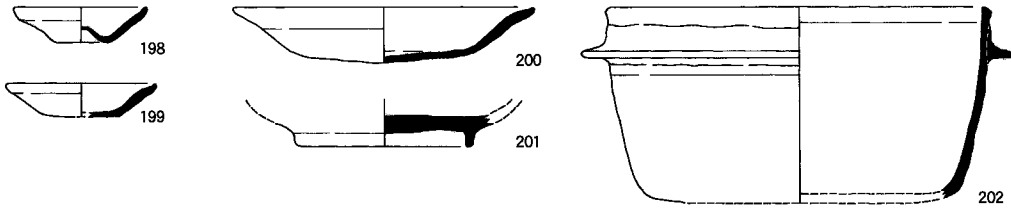


溝835

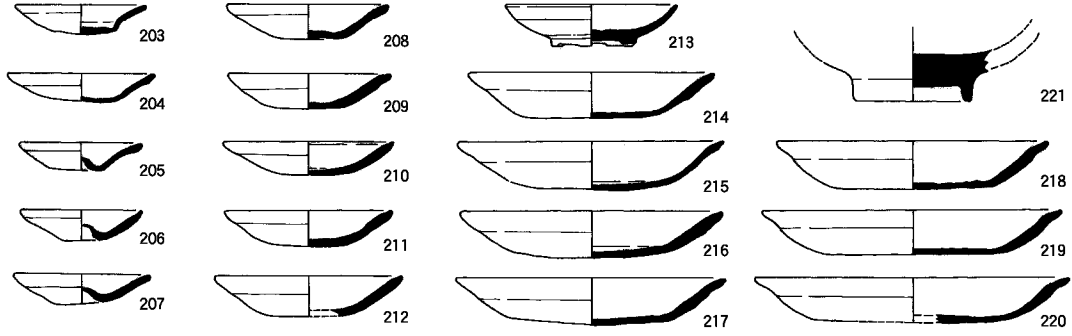


土壙2240・土壙933・溝2159・溝835出土遺物実測図

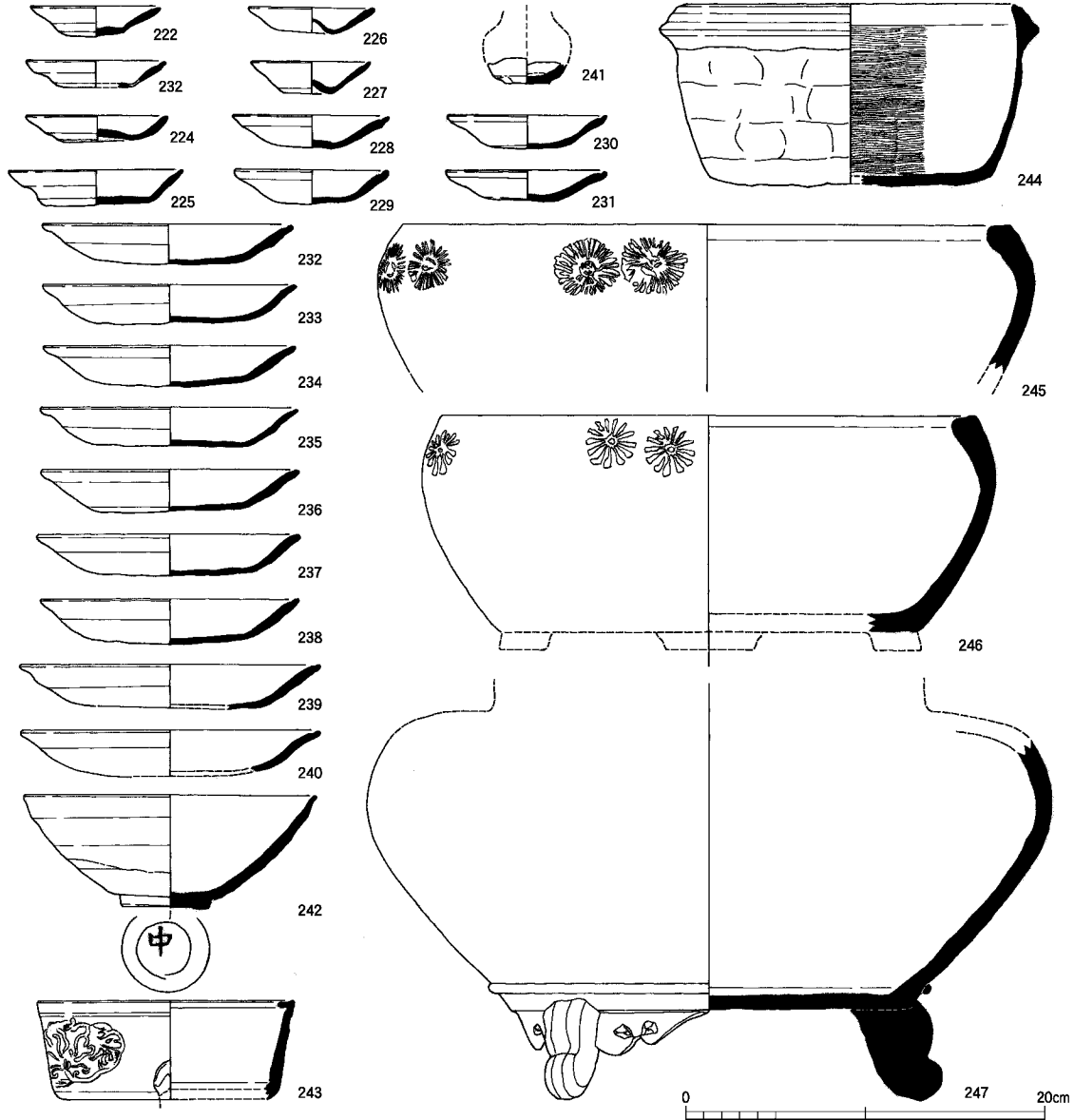
井戸854



土壙816

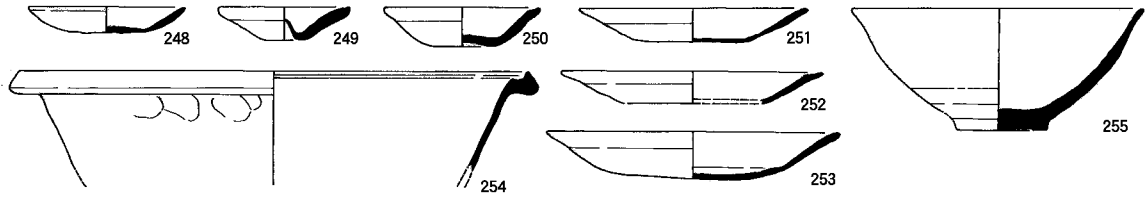


溝2178下層

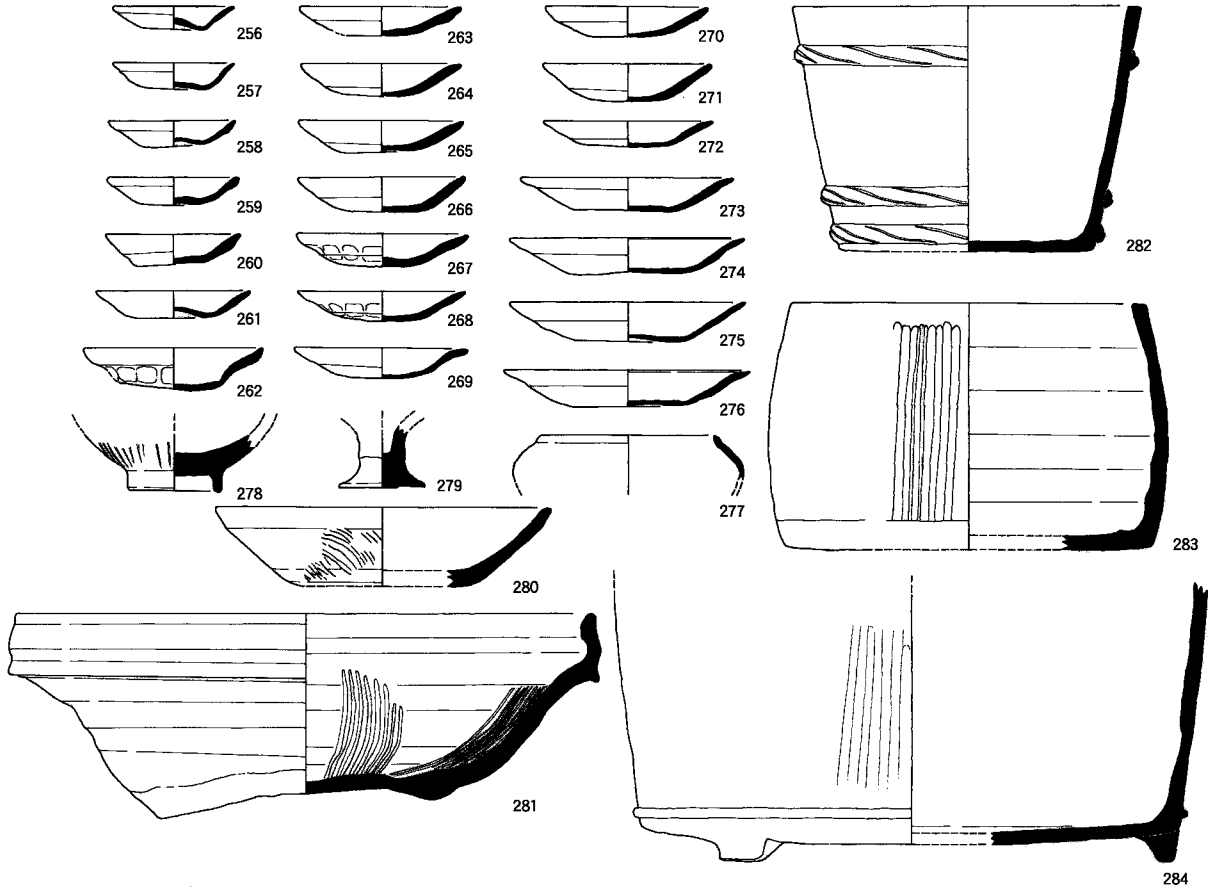


井戸854・土壙816・溝2178下層出土遺物実測図

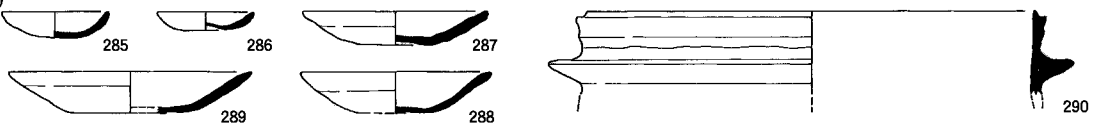
井戸840



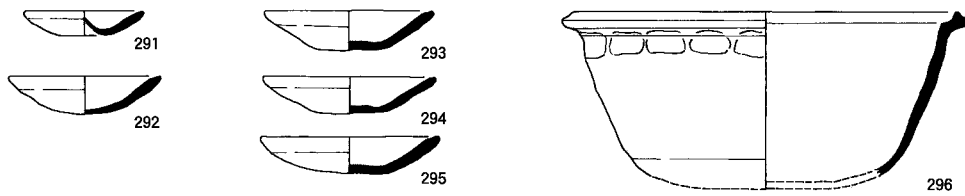
室101



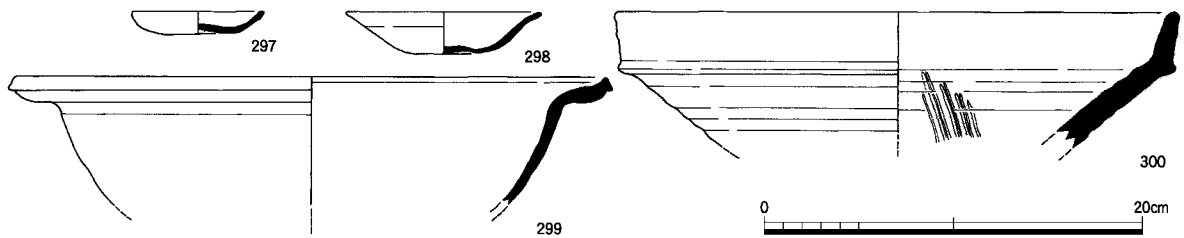
溝2440



井戸519



溝2435



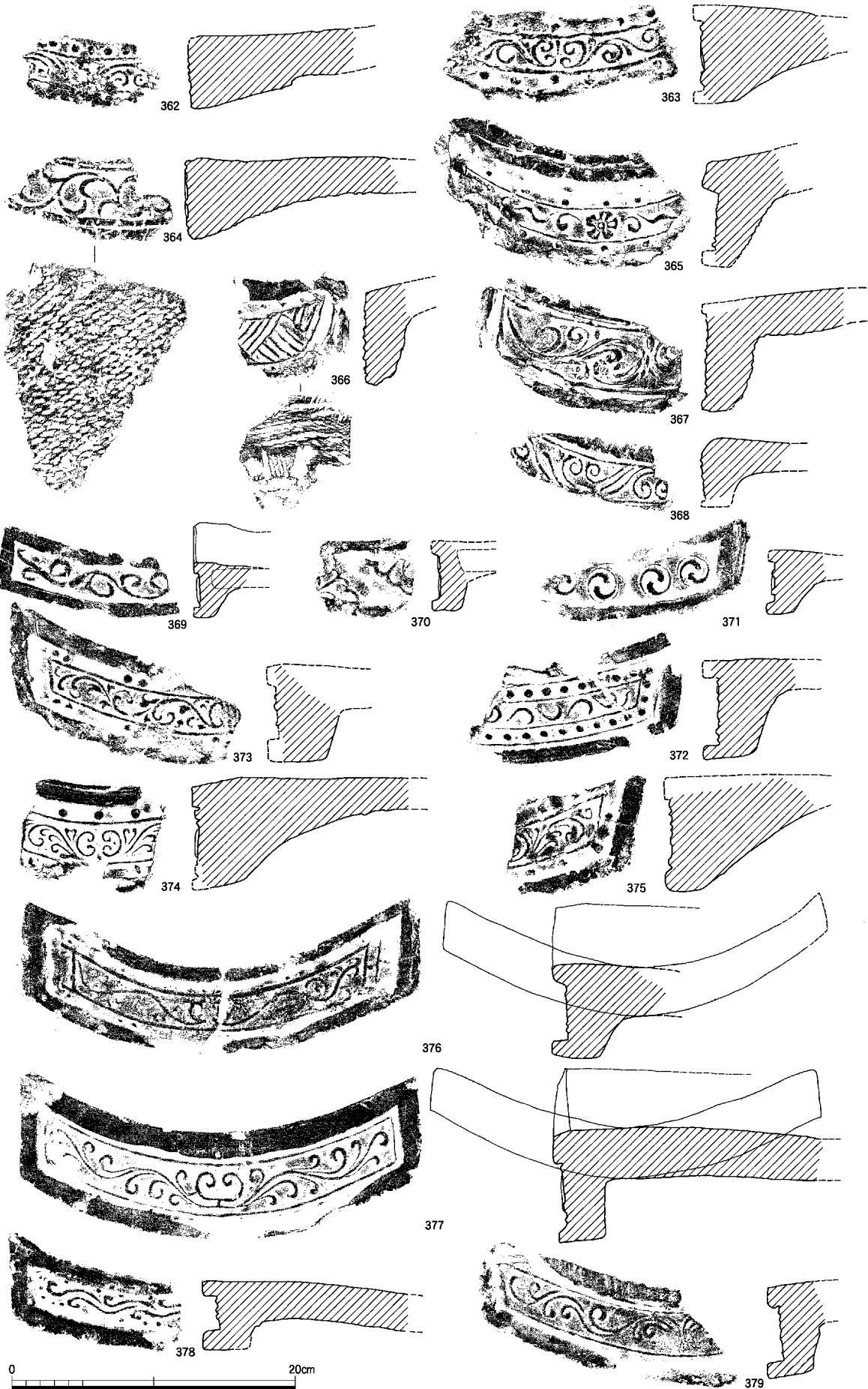
井戸840・室101・溝2440・井戸519・溝2435出土遺物実測図



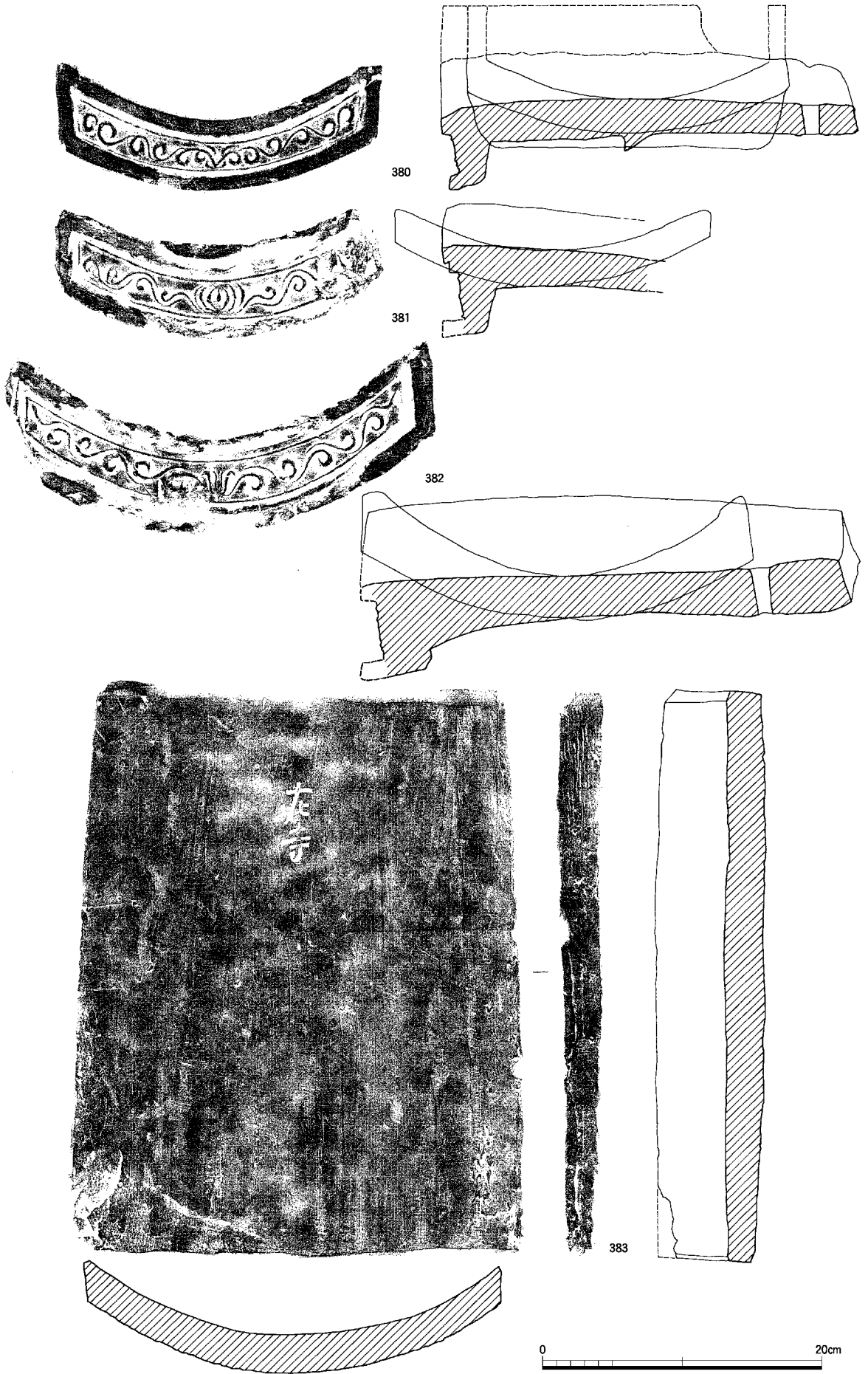
池2001出土遺物実測図



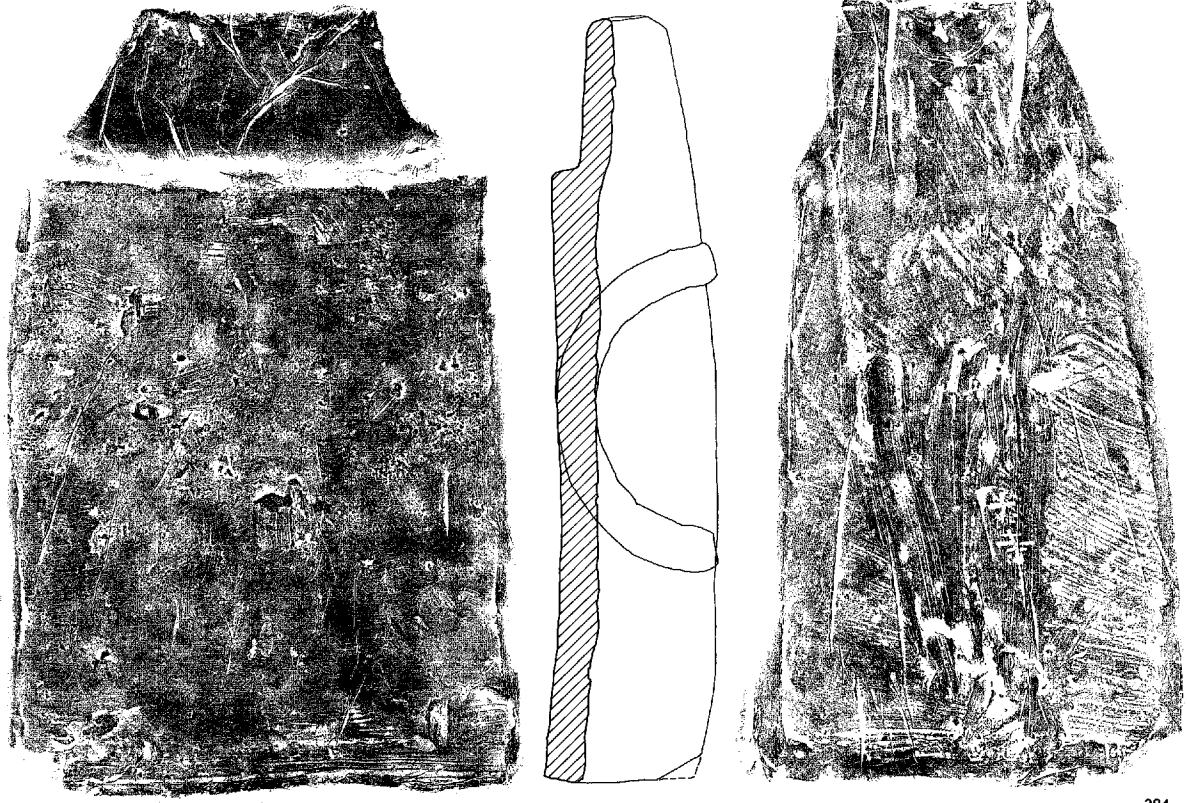
出土軒丸瓦拓影・実測図



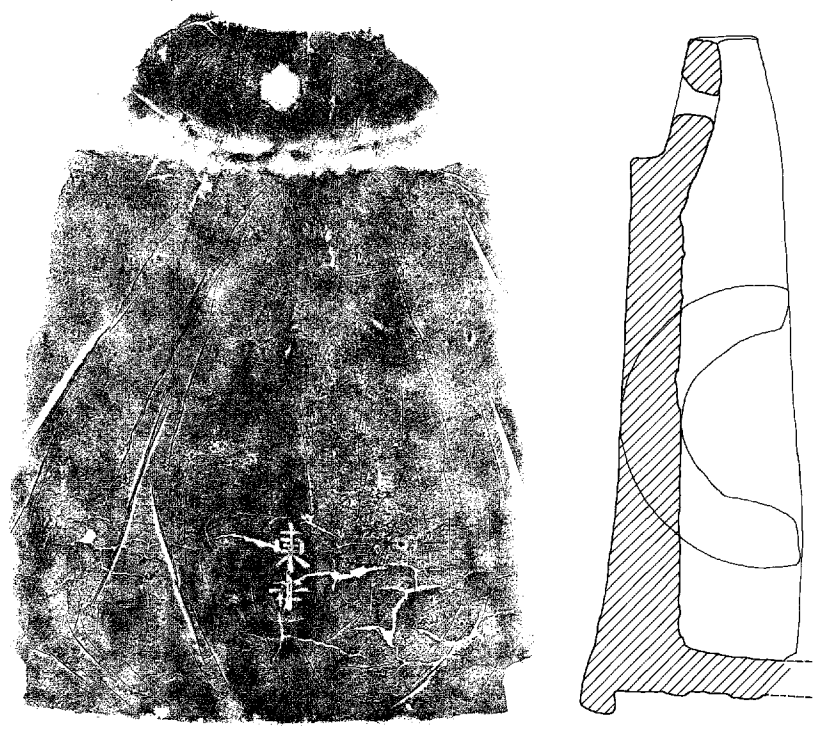
出土軒平瓦拓影・実測図



出土軒平瓦・文字瓦拓影・実測図



384



385



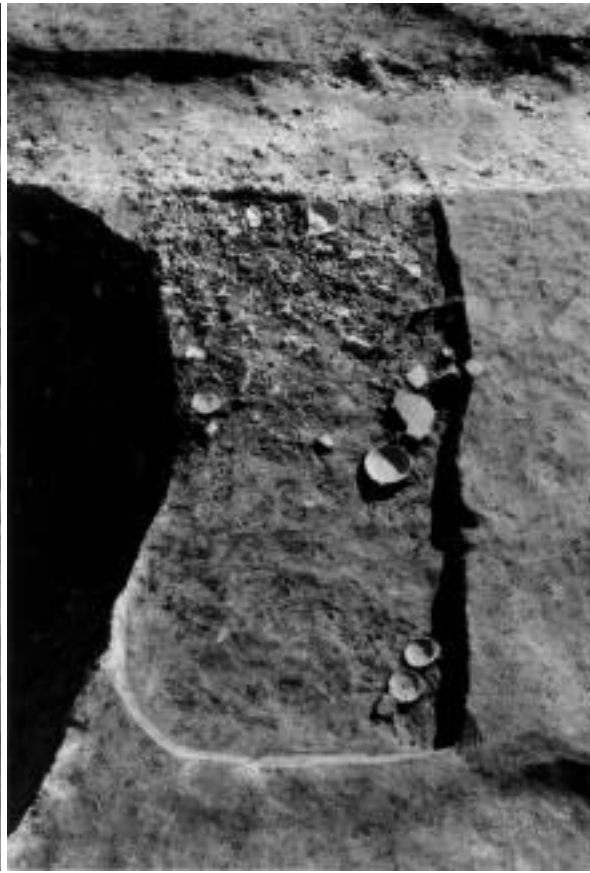
出土文字瓦拓影・実測図



調査区より東寺境内を望む（北西から）



1 井戸993 (南東から)



2 土壇964 (北から)



3 井戸839 (南から)



4 井戸293 (東から)



1 第1区、第2面全景（西から）



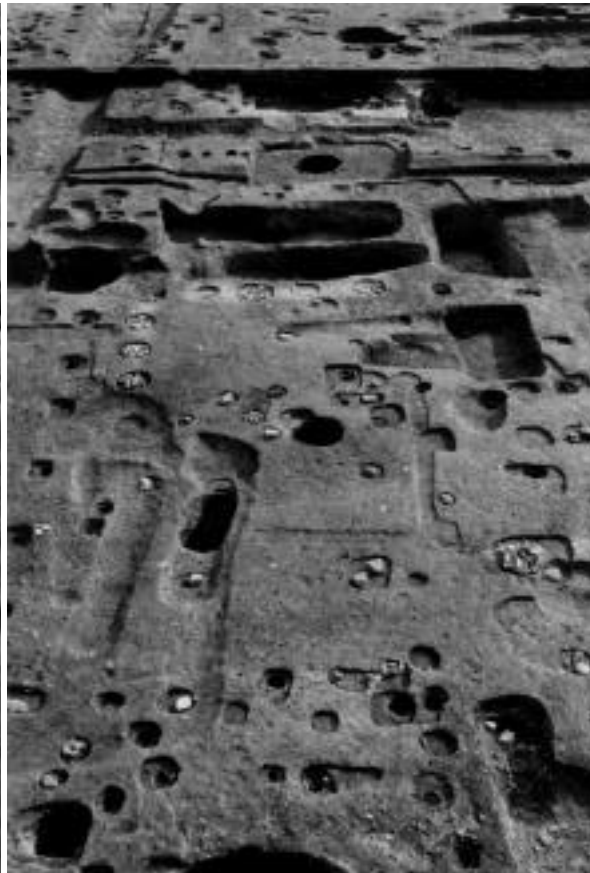
2 第2区、第2面全景（東から）



1 建物2197 (北から)



2 建物1001・1002 (北から)



3 建物1004・1005 (北から)



1 室534 (北東から)



2 室101 (北から)



3 土壙2554 (北から)



1 井戸840 (東から)



2 井戸237 (北から)



3 井戸2307 (北から)



1 第1区、第1面全景（西から）



2 第2区、第1面全景（東から）



1 建物30・36（北から）



2 建物5（東から）



1 建物2024・2112と池2001（東から）



2 建物2112（北から）



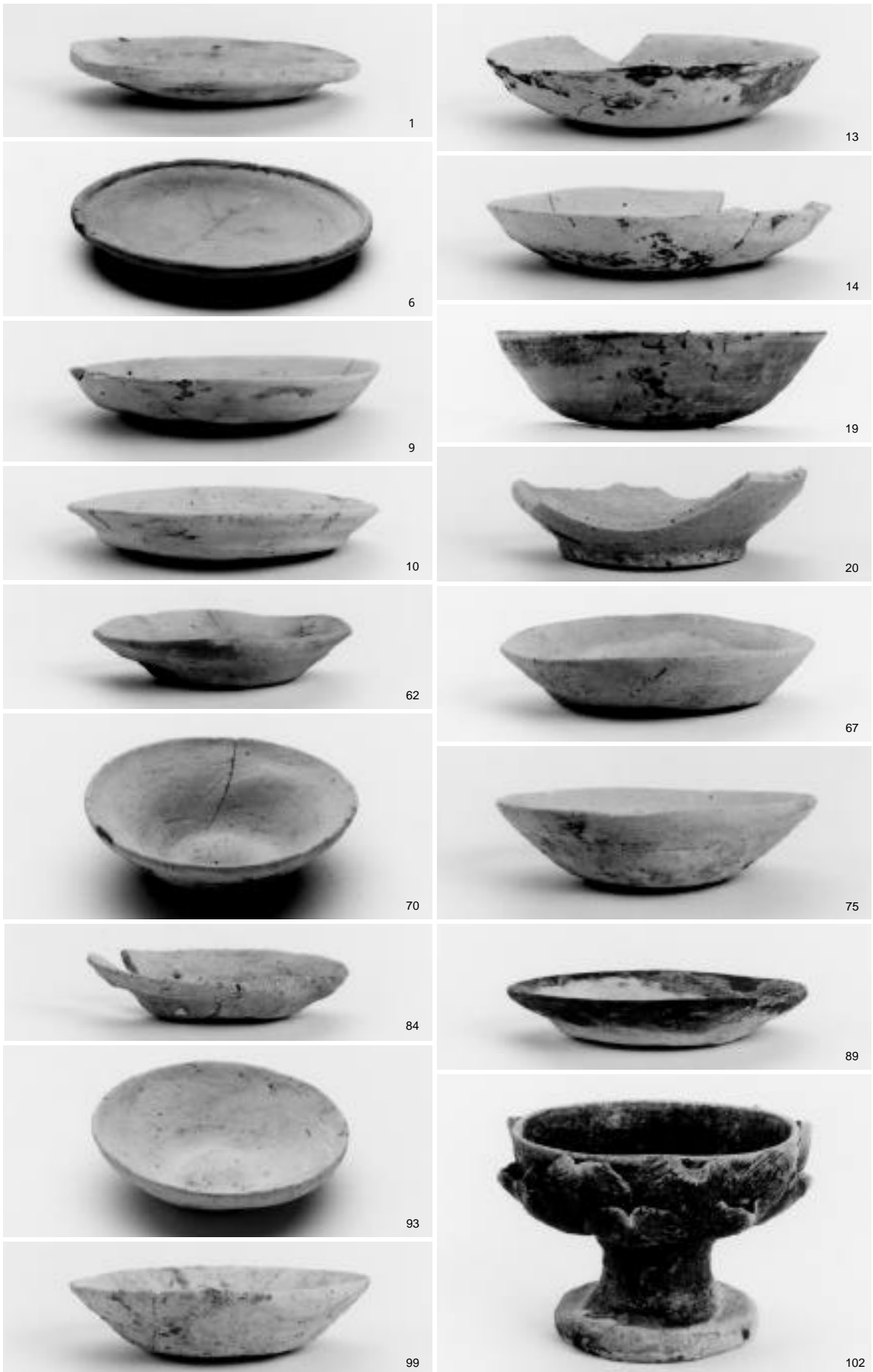
3 建物2112地業状況（北西から）



1 カマド群57 (北東から)



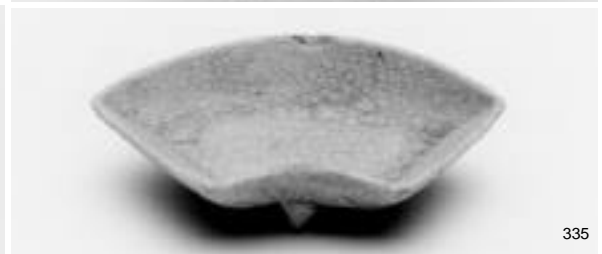
2 石垣1 (北西から)



井戸993・土壇2554・溝2400下層出土遺物



土壤816・溝2178下層・室101出土遺物





出土軒丸瓦



357



361



358



362



359



363



360



364



365

出土軒丸瓦・軒平瓦



出土軒平瓦



出土軒平瓦



381



382



386



387



388



389



392



393



399



400



394



395



396



401



390



391



397



398



402

出土軒平瓦・鬼瓦・鴟尾・道具瓦



383



384



385



出土文字瓦



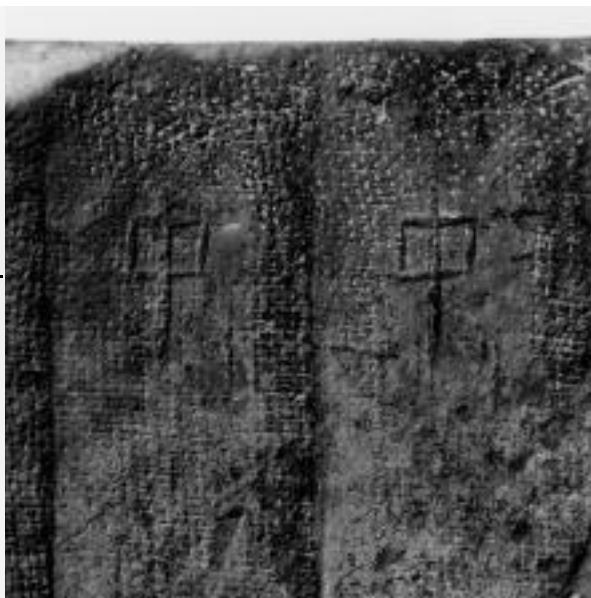
403



404



405

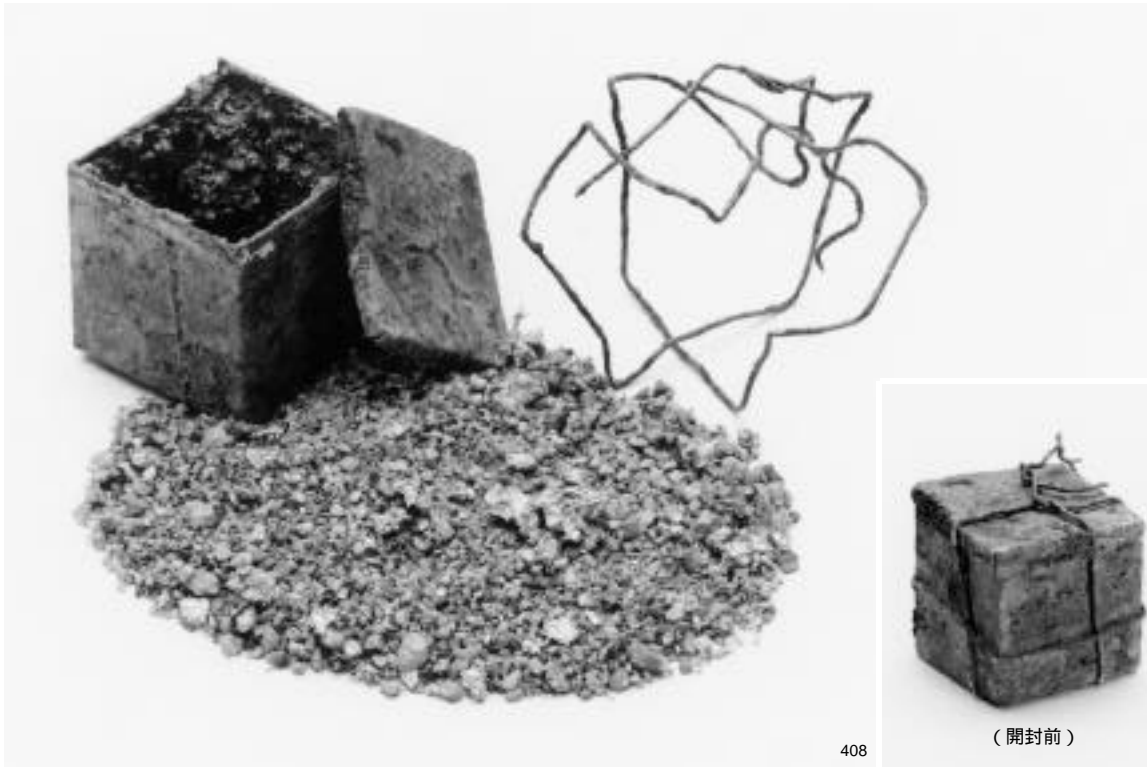


406

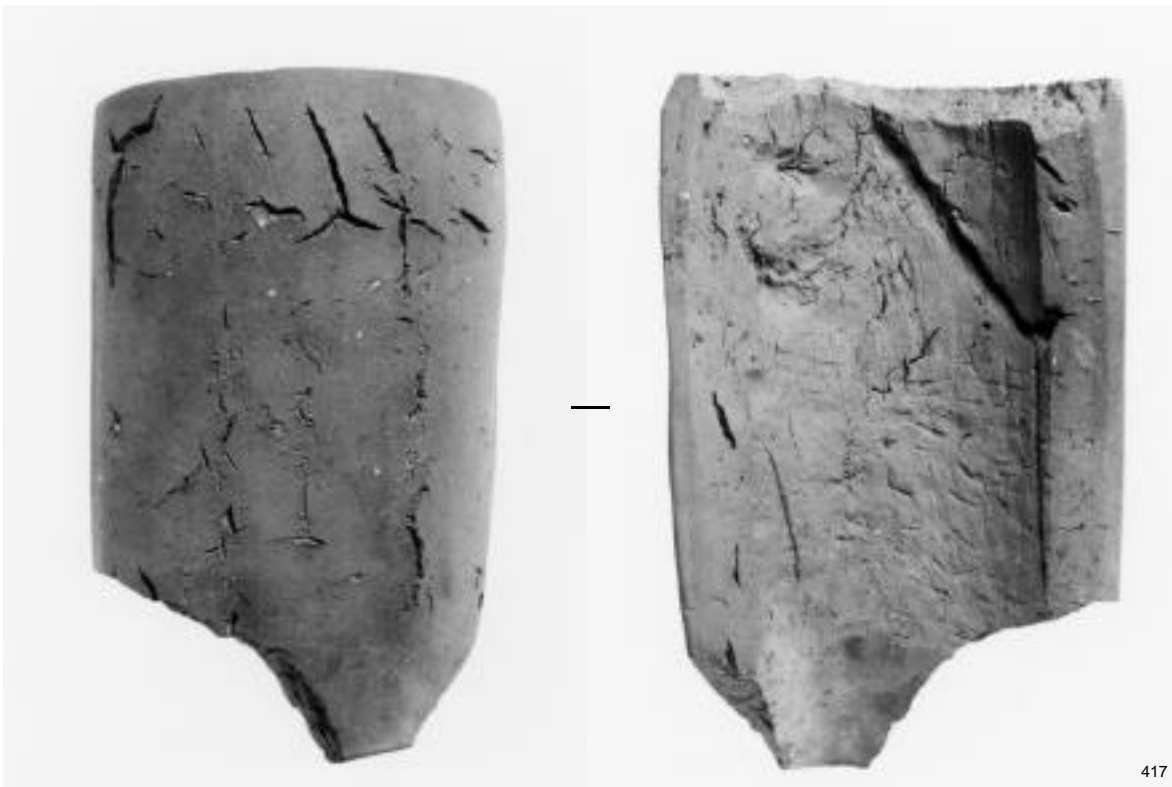


407

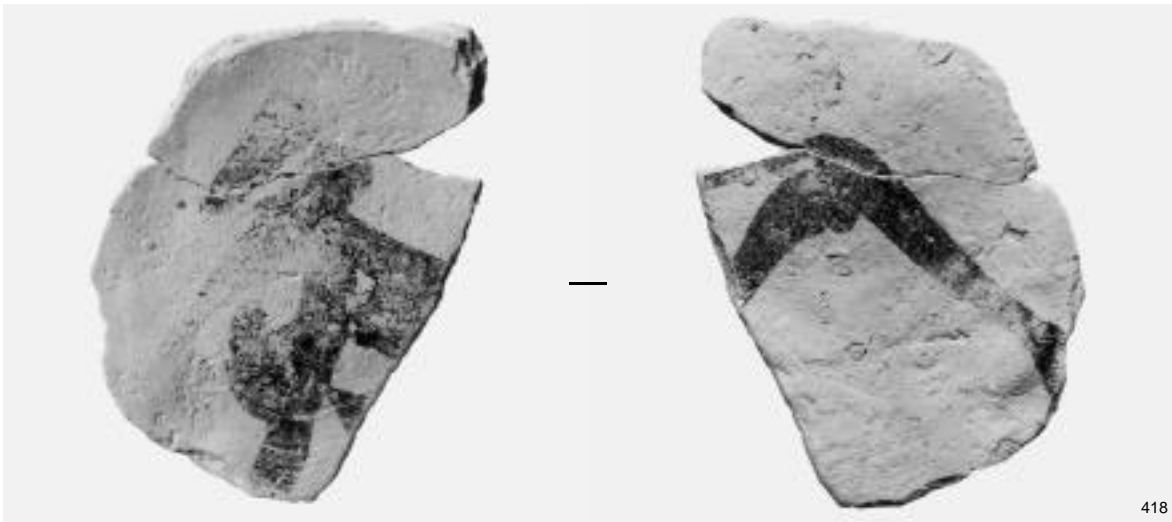
出土文字瓦



出土金属類・その他の遺物



417



418



419



420

出土文字瓦・その他の遺物

報告書抄録

ふりがな	とうじ (きょうおうごこくじ) きゅうけいだい							
書名	東寺 (教王護国寺) 旧境内							
シリーズ名	京都市埋蔵文化財研究所発掘調査概報							
シリーズ番号	2001-7							
編集者名	吉崎 伸・高橋 潔・近藤知子							
編集機関	財団法人 京都市埋蔵文化財研究所							
所在地	京都市上京区今出川通大宮東入元伊佐町265番地の1							
発行所	財団法人 京都市埋蔵文化財研究所							
発行年月日	西暦2002年11月30日							
ふりがな	ふりがな	コード		北緯	東経	調査期間	調査面積	調査原因
所収遺跡名	所在地	市町村	遺跡番号					
とうじ (きょうおうごこくじ) 東寺 (教王護国寺) きゅうけいだい 旧境内	きょうとしみなみく 京都市南区 みぶどおりほちじょう 壬生通八条 さがるとうじちょう 下る東寺町	26100	658	34度 58分 46秒	135度 44分 59秒	2001年 6月14日 ～ 2002年 3月29日	3811m ²	校舎建設
所収遺跡名	種別	主な時代	主な遺構	主な遺物		特記事項		
東寺 (教王護国寺) 旧境内	寺院	古墳時代	流路	古式土器・須恵器		中世から近世の東寺の子院に関する遺構を検出した。		
		平安時代中期～後期	井戸・土塙	土器類 (土師器・瓦器・須恵器・焼締陶器・灰釉系陶器・中国製磁器) 瓦類 (軒丸瓦・軒平瓦・平瓦・丸瓦・文字瓦・鬼瓦) 金属製品 石製品				
		鎌倉～江戸時代前期	建物・柵列・室・井戸・土塙・溝	土器類 (土師器・焼締陶器・施釉陶器・磁器) 瓦類 (軒丸瓦・軒平瓦・平瓦・丸瓦・文字瓦・鬼瓦) 金属製品 石製品				
		江戸時代中期以降	建物・柵列・井戸・土塙・溝・石垣・カマド群・暗渠・炉・池・地鎖具	土器類 (土師器・焼締陶器・施釉陶器・磁器) 瓦類 (軒丸瓦・軒平瓦・平瓦・丸瓦・文字瓦・鬼瓦) 金属製品 石製品				

京都市埋蔵文化財研究所発掘調査概報 2001-7

東寺（教王護国寺）旧境内

発行日 2002年11月30日

編集発行 財団法人京都市埋蔵文化財研究所

住所 京都市上京区今出川通大宮東入元伊佐町265番地の1
〒602-8435 075-415-0521
<http://www.kyoto-arc.or.jp/>

印刷 三星商事印刷株式会社

住所 京都市中京区新町通竹屋町下る弁財天町298番地
〒604-0093 075-256-0961